

Link do produktu: <https://sklep.akcesoria-cnc.pl/zintegrowany-serwo-naped-86seb125-440w-48v-1-4nm-step-dir-p-257.html>



## Zintegrowany serwo napęd 86SEB125 440W 48V 1,4Nm step-dir

Cena brutto	<b>1 299,00 zł</b>
Cena netto	<b>1 056,10 zł</b>
Dostępność	<b>Dostępny</b>
Czas wysyłki	<b>24 godziny</b>
Kod producenta	<b>86SEB125</b>

### Opis produktu

Zintegrowany serwo napęd

**86SEB125-44430**

**DC48V 440W 1,4Nm 3000rpm**

**z enkoderem inkrementalnym 2500ppr**

#### PARAMETRY:

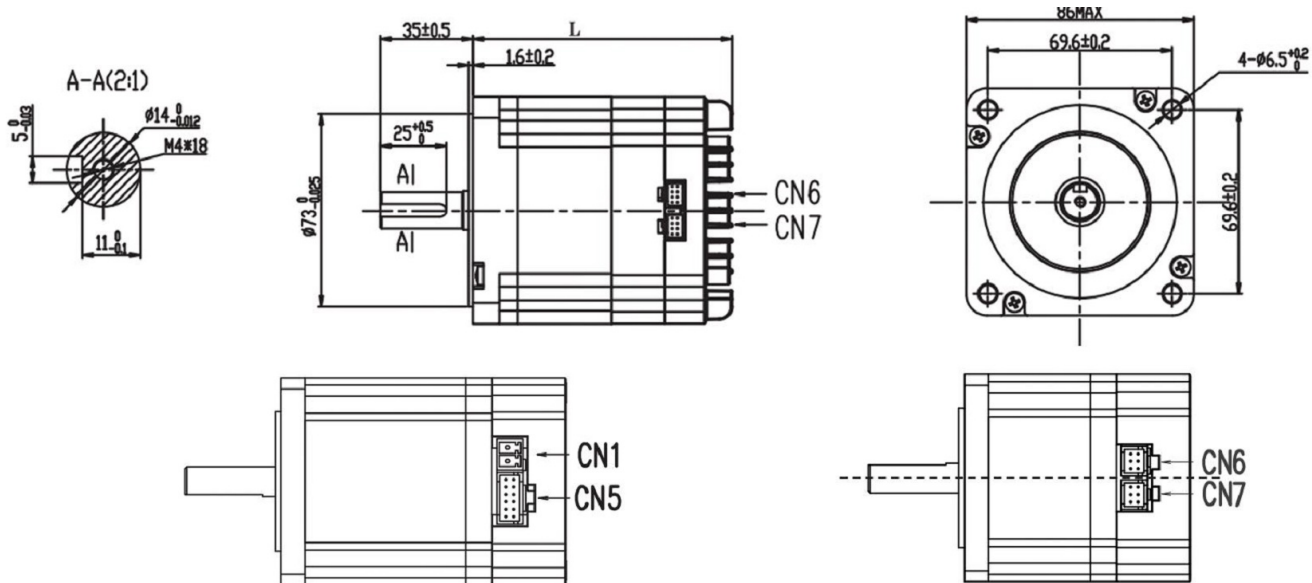
- sterowani step-dir, RS485
- parametryzacja przez RS-485 - program i interfejs w cenie
- moc napędu 0.44kW
- napięcie zasilania 48VDC
- prąd silnika maksymalny 12,2 A
- obroty znamionowe 3000RPM
- obroty maksymalne 4000RPM
- moment znamionowy 1,4Nm
- moment chwilowy 4,2Nm
- enkoder kwadraturowy 2500PPR
- IP54
- praca w klasie S1
- charakter pracy - wektorowy
- rozmiar nema34 (86X86mm)

#### W zestawie otrzymujemy:

1. serwo napęd zintegrowany 440W
2. komplet przewodów
3. oryginalne opakowanie.

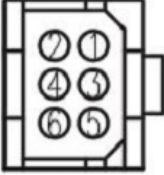
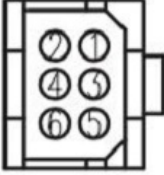
Wymiary

L= 125mm



podłączenie

TERMINAL		NAME	FUNCTION		
CN1		1	GND	DC power ground	DC24-36V power supply, positive and negative Reverse connection will damage the drive.
		2	DC+		
CN5		1	D01+	Output Terminal 01	The terminal function depends on the user's I/O function setting
		2	D01-		
		3	D02+	Output Terminal 02	
		4	D02-		
		8	DI1	Input Terminal 01	
		5	DI2	Input Terminal02	
		6	DI3	Input Terminal03	
		7	DIC	The common end of the input terminal is used to drive the input optocoupler, connected to DC12~24V (common positive NPN connection) or OV (common negative PNP connection) Current ≥ 100mA	
		9	DIR+	Direction Positive	DC5-24V Auto Adapt
		10	DIR-	Direction Negative	
11	PULS+	Pulse Positive			
12	PULS-	Pulse Negative			

TERMINAL		NAME	FUNCTION
<b>CN6</b> 	1	485A/T	485 Communication Positive
	2	NC	Reserve
	3	485B/T	485 Communication Negative
	4	NC	Reserve
	5	GND	Communication Public ground
	6	NC	Reserve
	7	NC	Reserve
	8	NC	Reserve
<b>CN7</b> 	1	485A/T	485 Communication Positive
	2	NC	Reserve
	3	485B/T	485 Communication Negative
	4	NC	Reserve
	5	GND	Communication Public ground
	6	SWCLK/T	Program upgrade clock line
	7	+3.3V	Communication 3.3V Power
	8	SWDIO/T	Program upgrade data cable