

Link do produktu: <https://sklep.akcesoria-cnc.pl/zintegrowany-serwo-naped-57sei100-150w-24v-1-5nm-1000rpm-step-dir-p-250.html>



## Zintegrowany serwo napęd 57SEI100 150W 24V 1,5Nm 1000rpm step-dir

Cena brutto	<b>1 049,00 zł</b>
Cena netto	<b>852,85 zł</b>
Cena poprzednia	<b><del>1 155,00 zł</del></b>
Dostępność	<b>Dostępny</b>
Czas wysyłki	<b>14 dni</b>
Kod producenta	<b>57SEI100</b>
Kod producenta	<b>60SEI95</b>
Marka	<b>Holry</b>
Model	<b>60SEI95-22030</b>
Moc	<b>0.2 kW</b>
Typ silnika	<b>trójfazowy</b>
Średnica wału	<b>14 mm</b>
Obroty	<b>3000 RPM</b>
EAN (GTIN)	<b>00486558</b>
Stan opakowania	<b>oryginalne</b>

### Opis produktu

Wysokiej klasy zintegrowany serwo napęd

### **57SEI100-21510-1R**

**DC 24V 150W 1,5Nm 1000rpm**

**z enkoderm inkrementalnym 2500ppr**

#### PARAMETRY:

- **sterowani step-dir, RS485**
- **parametryzacja przez RS-485 -program i interfejs w cenie**
- moc napędu 0.15kW
- napięcie zasilania 24VDC
- prąd silnika maksymalny 8 A
- obroty znamionowe 1000RPM
- obroty maksymalne 1500RPM
- moment znamionowy 1,5Nm
- moment chwilowy 3,9Nm
- enkoder kwadraturowy 2500PPR
- IP54
- praca w klasie S1
- charakter pracy - wektorowy
- rozmiar nema23 (57X57mm)

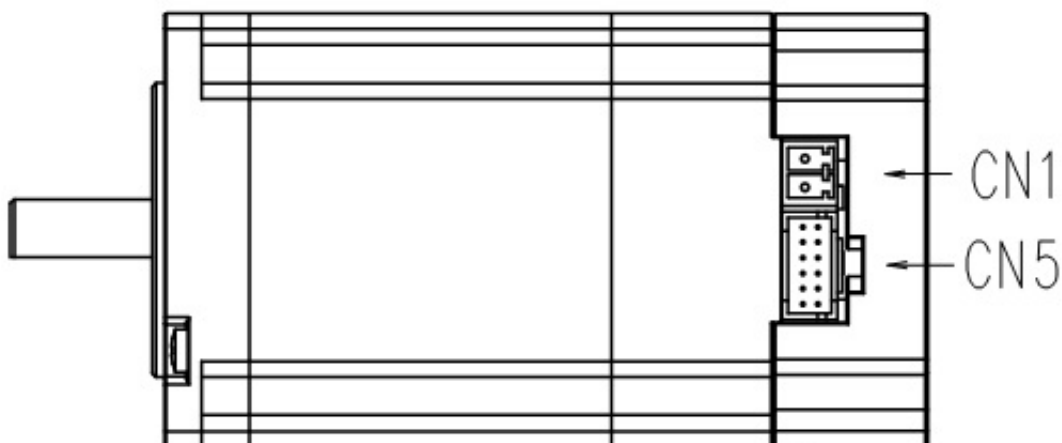
## Opis wyprowadzeń

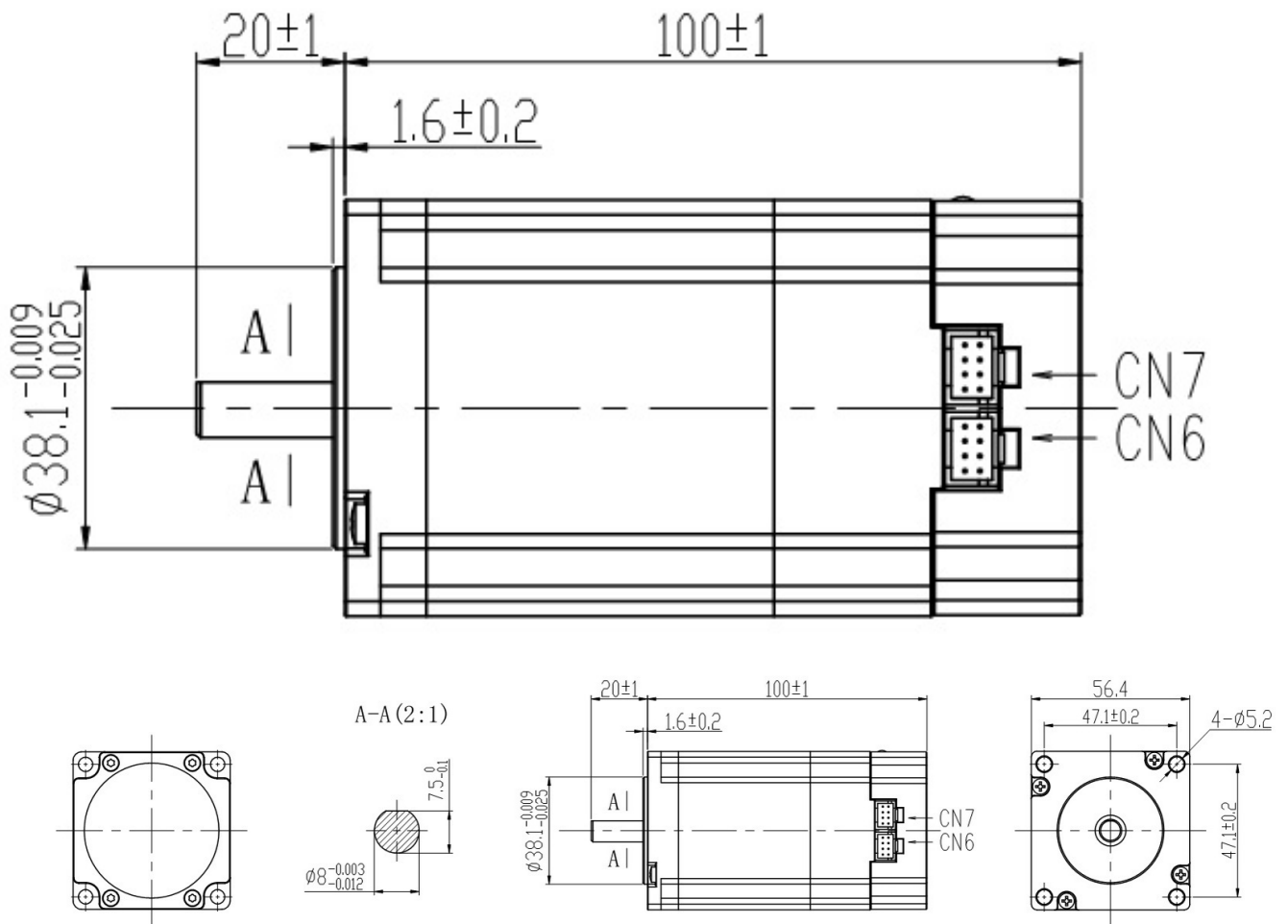


## WIRING DIAGRAM

TERMINAL	NAME	FUNCTION		
CN1	1	GND	DC power ground	
	2	DC+	DC power positive	
CN5	1	D01+	Output Terminal 01	
	2	D01-		
	3	D02+		
	4	D02-		
	8	DI1	Input Terminal 01	
	5	DI2	Input Terminal02	
	6	DI3	Input Terminal03	
	7	DIC	The common end of the input terminal is used to drive the input optocoupler, connected toDC12~24V (common positive NPN connection) or OV (common negative PNP connection) Current ≥ 100mA	
	9	DIR+	Direction Positive	DC5-24V Auto Adapt
	10	DIR-	Direction Negative	
	11	PULS+	Pulse Positive	
	12	PULS-	Pulse Negative	

TERMINAL	NAME	FUNCTION	
CN6	1	485A/T	485 Communication Positive
	2	NC	Reserve
	3	485B/T	485 Communication Negative
	4	NC	Reserve
	5	GND	Communication Public ground
	6	NC	Reserve
CN7	1	485A/T	485 Communication Positive
	2	SWCLK/T	Program upgrade clock line
	3	485B/T	485 Communication Negative
	4	SWDIO/T	Program upgrade data cable
	5	GND	Communication Public ground
	6	+3.3V	Communication 3.3V Power





Wymiary serwo napędu

Przewód sygnałowy i do podłączenia do PC RS-485

