

Link do produktu: <https://sklep.akcesoria-cnc.pl/silnik-serwo-krokowy-12st-36nm-5a-kontroler-dl2206h-230v-p-277.html>



## Silnik serwo krokowy 1.2st. 36Nm 5A + kontroler DL2206H 230V

Cena brutto	<b>3 399,00 zł</b>
Cena netto	<b>2 763,41 zł</b>
Dostępność	<b>Dostępny</b>
Czas wysyłki	<b>24 godziny</b>
Kod producenta	<b>130HE226F5+DL2206H</b>
Kod producenta	<b>86EBP181ALC-TKA</b>
Marka	<b>inna</b>
Model	<b>86EBP</b>
Rodzaj silnika	<b>elektryczny</b>
Średnica wału	<b>14 mm</b>
Obroty znamionowe pod obciążeniem	<b>1500 RPM</b>

### Opis produktu

#### Silnik serwo-krokowy 130HE226F5 + sterownik DL2206H

**Zestaw serwo-krokowy do zastosowań w przemyśle, do napędu dużych, profesjonalnych obrabiarek CNC.**

**Charakteryzuje się wykonaniem z wysokiej jakości trwałych materiałów nadających się do pracy ciągłej.**

**Zastosowanie trzech faz o skoku 1,2 stopnia, sprawia że praca silnika jest bardziej gładka i płynna, ze znacznie zredukowanymi rezonansami.**

**Zasilanie z sieci 230V umożliwia osiągnięcie znacznie wyższych prędkości, bez utraty momentu obrotowego.**

**1 - Serwo silnika-krokowego NEMA51 z enkoderem o rozdzielczości 1000 impulsów/obrót.**

**2 - Sterownika serwo-krokowego zasilanym z sieci 230V, z parametrami programowanymi w MENU.**

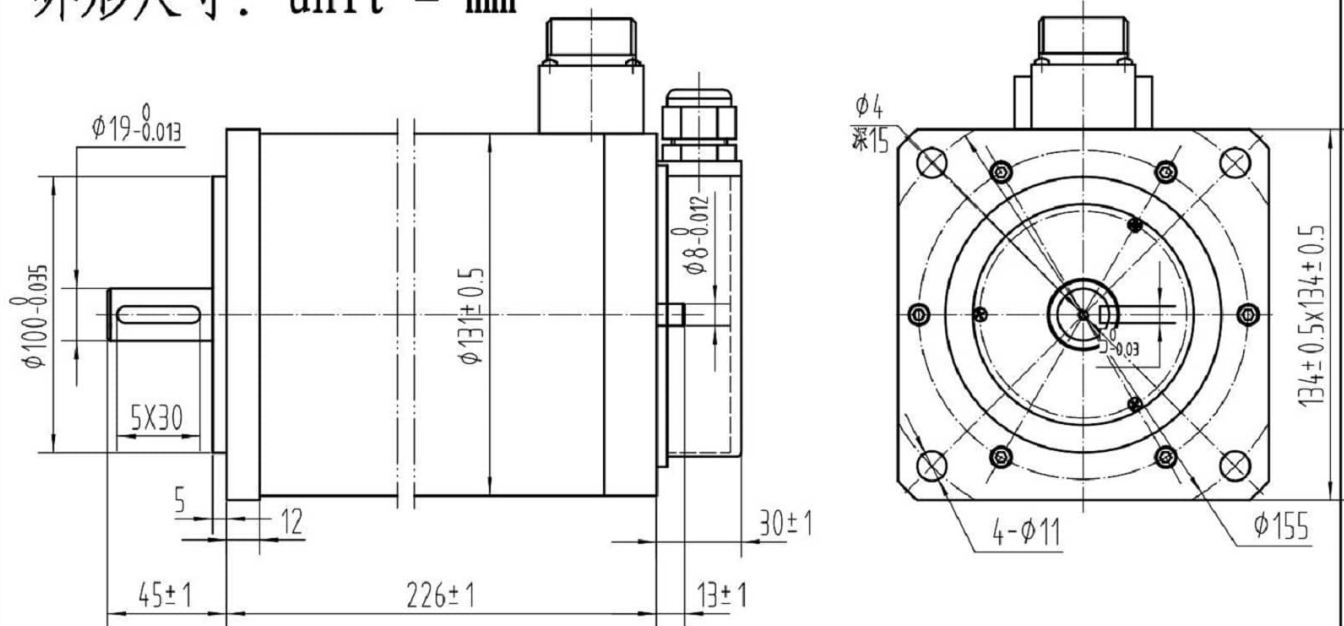
- silnik: **130HE226F5** - 36Nm
- sterownik: DL2206H
- zestaw do profesjonalnych, przemysłowych maszyn sterowanych numerycznie (CNC)
- zastosowanie enkodera (zamknięta pętla) eliminuje problem gubienia kroków
- zasilanie wysokim napięciem bezpośrednio z sieci 230V, umożliwia uzyskanie wyższych obrotów, i wzrost dynamiki silnika
- mocny silnik 36Nm trójfazowy

- kąt kroku 1.2st (300kroków/obrót) - daje bardziej płynny i gładki ruch  
, pozwala też uzyskać większą dokładność.
- zasilanie z sieci 230V, eliminuje konieczność stosowania dodatkowego drogiego zasilacza.
- parametry sterownika ustawiamy na panelu za pomocą przycisków i wyświetlacza

#### parametry silnika

- rozmiar NEMA51 (130x130mm)
- zasilanie 230V
- ilość faz - 3
- krok - 1.2stopnia
- ilość kroków 300
- prąd 5A
- moment obrotowy 36Nm
- enkoder 1000ppr
- waga silnika 19kg
- wał fi 19mm
- długość wału - 40mm
- długość silnika 256mm
- długość przewodów 5m

外形尺寸: unit = mm



Inne silnik serwo-krokowe

