

Link do produktu: <https://sklep.akcesoria-cnc.pl/silnik-servo-ac-cnc-szgh-08100cc-t-1kw-4nm-2500rpm-z-hamulcem-p-202.html>

# Silnik servo AC CNC SZGH-08100CC-T 1kW 4Nm 2500rpm z hamulcem

Cena brutto	<b>1 999,00 zł</b>
Cena netto	<b>1 625,20 zł</b>
Dostępność	<b>Dostępny</b>
Czas wysyłki	<b>24 godziny</b>

## Opis produktu

Serwo silnik AC z hamulcem

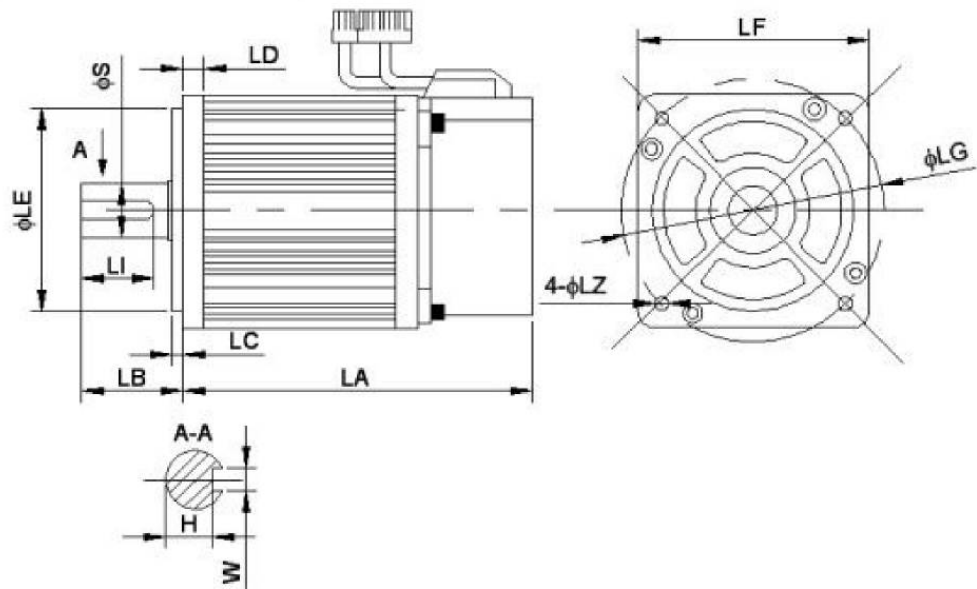
### CNC SZGH-08100CC-T

## Parametry silnika

- Model silnika SZGH-08100CC-T
- Rozmiar 80mm
- Moc 1000W
- Moment znamionowy 4Nm
- Moment chwilowy (peak) 12Nm
- Obroty znamionowe 2500r/min
- Prąd znamionowy 4A
- Napięcie znamionowe 230V
- Bezwładność wirnika  $\text{Kg.m}^2 \times 10^{-4} \times 2.45$
- Enkoder inkrementalny Tamagawa 2500ppr
- Długość silnika 231mm
- Średnica osi 19mm
- Waga 5kg
- Dedykowany sterownik SD2010

Model	LA	LB	LC	LD	LE	LF	LG	LZ	S	LI	W	H
SZGH-08040DC	124	35	3	8	70	80.4	90	6	19	25	6	15.5
SZGH-08040DC-T	164	35	3	8	70	80.4	90	6	19	25	6	15.5
SZGH-08075DC	151	35	3	8	70	80.4	90	6	19	25	6	15.5
SZGH-08075DC-T(with brake)	191	35	3	8	70	80.4	90	6	19	25	6	15.5
SZGH-08075BC	179	35	3	8	70	80.4	90	6	19	25	6	15.5
SZGH-08075BC-T(with brake)	219	35	3	8	70	80.4	90	6	19	25	6	15.5
SZGH-08100CC	191	35	3	8	70	80.4	90	6	19	25	6	15.5
SZGH-08100CC-T(with brake)	231	35	3	8	70	80.4	90	6	19	25	6	15.5

### 2.4.3 Flange 80mm / 90mm Series (Unit:mm)



Rysunek i wymiary silnika

Wymiary