

Link do produktu: <https://sklep.akcesoria-cnc.pl/silnik-servo-ac-cnc-szgh-08100cc-1kw-4nm-2500rpm-p-201.html>

Silnik servo AC CNC SZGH-08100CC

1kW 4Nm 2500rpm

Cena brutto	1 799,00 zł
Cena netto	1 462,60 zł
Dostępność	Dostępny
Czas wysyłki	24 godziny

Opis produktu

Serwo silnik AC

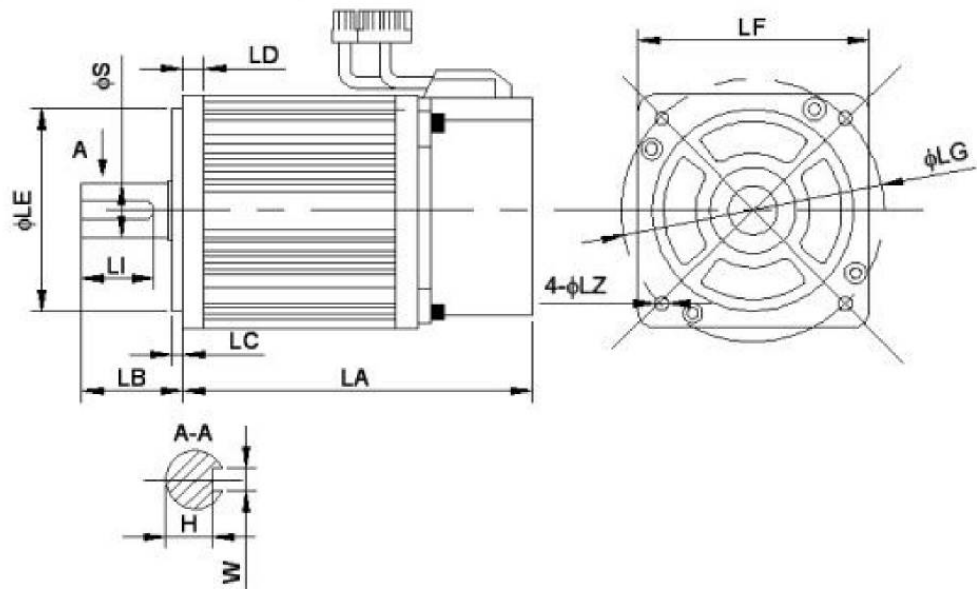
CNC SZGH-08100CC

Parametry silnika

- Model silnika SZGH-08100CC
- Rozmiar 80mm
- Moc 1000W
- Moment znamionowy 4Nm
- Moment chwilowy (peak) 12Nm
- Obroty znamionowe 2500r/min
- Prąd znamionowy 4A
- Napięcie znamionowe 230V
- Bezwładność wirnika $\text{Kg.m}^2 \times 10^{-4} \times 2.45$
- Enkoder inkrementalny Tamagawa 2500ppr
- Długość silnika 191mm
- Średnica osi 19mm
- Waga 4kg
- Dedykowany sterownik SD2010

Model	LA	LB	LC	LD	LE	LF	LG	LZ	S	LI	W	H
SZGH-08040DC	124	35	3	8	70	80.4	90	6	19	25	6	15.5
SZGH-08040DC-T	164	35	3	8	70	80.4	90	6	19	25	6	15.5
SZGH-08075DC	151	35	3	8	70	80.4	90	6	19	25	6	15.5
SZGH-08075DC-T(with brake)	191	35	3	8	70	80.4	90	6	19	25	6	15.5
SZGH-08075BC	179	35	3	8	70	80.4	90	6	19	25	6	15.5
SZGH-08075BC-T(with brake)	219	35	3	8	70	80.4	90	6	19	25	6	15.5
SZGH-08100CC	191	35	3	8	70	80.4	90	6	19	25	6	15.5
SZGH-08100CC-T(with brake)	231	35	3	8	70	80.4	90	6	19	25	6	15.5

2.4.3 Flange 80mm / 90mm Series (Unit:mm)



Rysunek i wymiary silnika

Wymiary