

Link do produktu: <https://sklep.akcesoria-cnc.pl/silnik-nidec-valeo-404536-4000rpm-0-3nm-24v-p-335.html>



Silnik nidec valeo 404.536 4000rpm 0,3Nm 24V

Cena brutto	699,00 zł
Cena netto	568,29 zł
Dostępność	Dostępny
Czas wysyłki	24 godziny
Kod producenta	404.757
Kod producenta	404.757
Stan opakowania	oryginalne
Marka	NIDEC VALEO
Model	404.757
Waga produktu z opakowaniem jednostkowym	0.89 kg
Moc znamionowa	53 W
Szerokość	61 cm
Długość	102.2 cm
Prędkość obrotowa	2200 obr/min
Rodzaj motoreduktora	inny

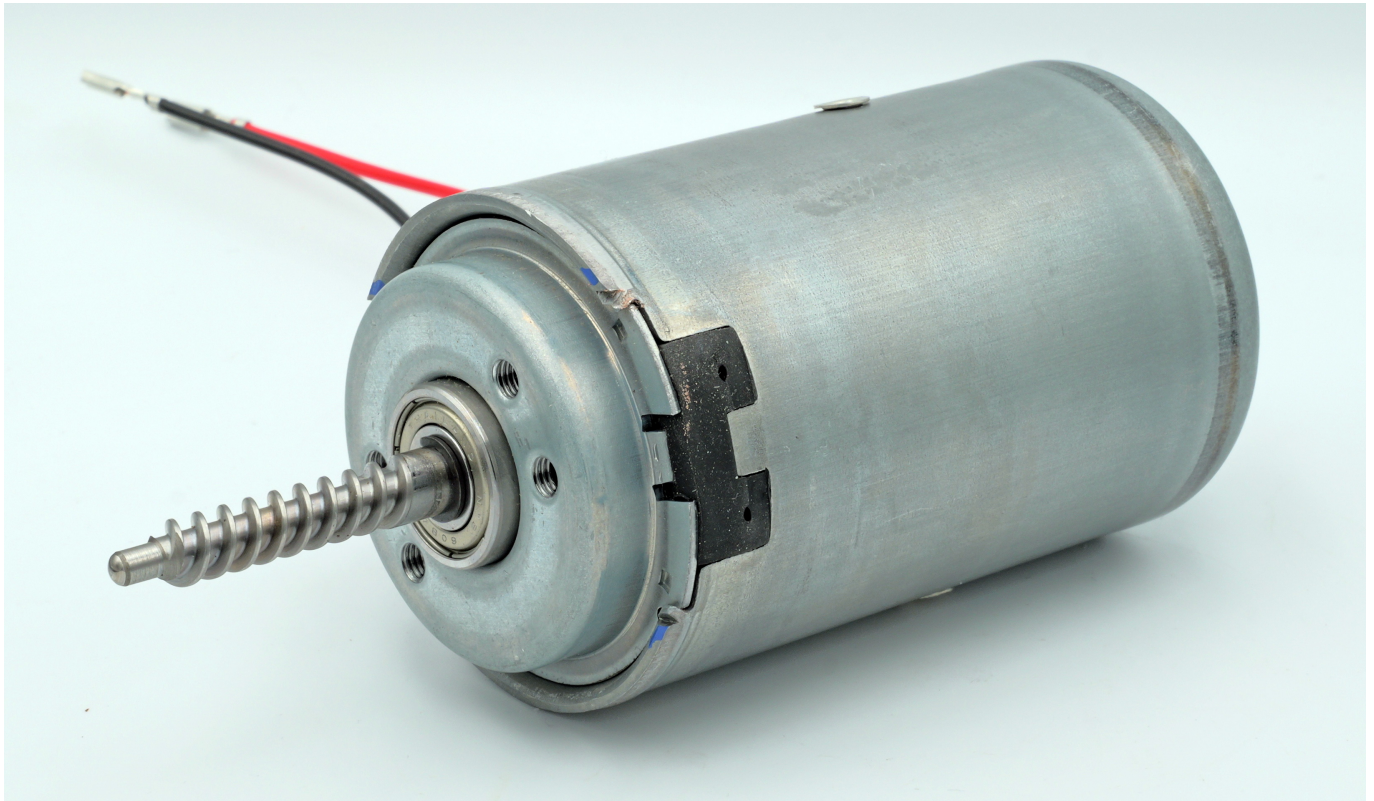
Opis produktu

Silnik DC

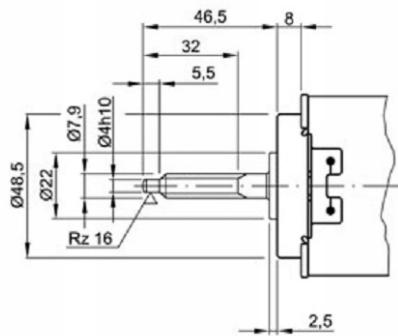
Nidec Valeo 404.536

parametry silnika:

- średnica silnika 61mm
- długość całości 113,5mm
- wałek fi 10
- długość 46mm
- napięcie zasilania 24V
- prąd bez obciążenia 0,5A
- prąd nominalny 7,5A
- moment 0,3Nm
- obroty 4000/min
- waga 1,15kg
- duty cycle S1
- klasa szczelności IP30

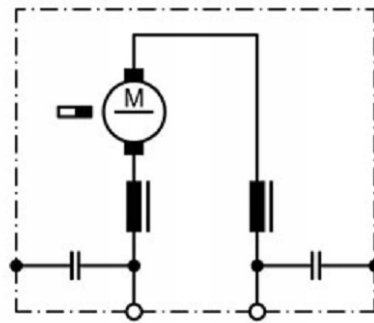


W 281

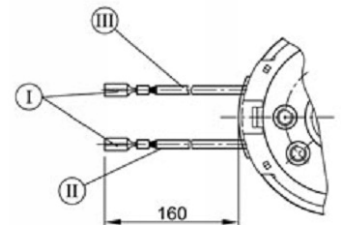


no of starts 2 , lead angle $19^{\circ}48'54''$, pressure angle 15° , pitch 3,141 mm (0,124"), module 1

S 30



K 190



I Receptacles for tabs 2,8 x 0,8 DIN 46 247
 II black
 III red

Wykres momentu obrotowego

