

Link do produktu: <https://sklep.akcesoria-cnc.pl/silnik-bezszczotkowy-blDC-nema34-400w-230v-3000rpm-1-3nm-p-294.html>



Silnik Bezszczotkowy BLDC nema34 400W 230V 3000rpm 1,3Nm

| | |
|-------------------------|---------------------|
| Cena brutto | 589,00 zł |
| Cena netto | 478,86 zł |
| Dostępność | Dostępny |
| Czas wysyłki | 24 godziny |
| typ silnika | BLDC |
| Moment obrotowy silnika | 1,3Nm |
| obroty znamionowe | 3000 |
| Moc silnika | 400W |
| Rozmiar silnika | nema34, 86mm |

Opis produktu

Silnik bez-szczotkowy BLDC 230V (325V)

Typ: 86BLF4030-220-U01B

Jest to silnik bldc ze standardowym nawojem w którym obroty wynoszą 3000obr/min

Silniki BLDC czyli bez-szczotkowe, dzięki temu że nie posiadają szczotek i komutatora cechują się wysoką bezawaryjnością i sprawnością, są znacznie bardziej ciche, nie iskrzą na szczotkach dzięki temu można je używać w pobliżu łatwopalnych substancji.

Do sterowania takiego silnika niezbędny jest driver czyli sterownik, lecz dzięki temu mamy możliwość pełnej regulacji obrotów, zmiany kierunku, szybkiego hamowania, czy ograniczenia prądu.

Dane techniczne:

- Napięcie zasilania 325V
- Moc silnika 400W
- Moment obrotowy silnika 1,3Nm
- Obroty silnika bez obciążenia 4200rpm
- Obroty silnika pod obciążeniem 3000rpm
- Znamionowy pobór prądu 3A
- Ilość pól - 8
- Ilość faz - 3
- Klasa izolacji B 130st.C
- Klasa szczelności IP54

Wymiary:

- Szerokość/wysokość 86x86mm

- Długość 90mm
- Waga 2,3 kg
- Wał fi 14mm
- Długość przewodów 50cm

Do kontroli położenia wykorzystano **trzy czujniki Halla** zasilanie 5V.

Do silnika polecam dedykowane sterowniki z zamkniętą pętlą sprzężenia zwrotnego:

[BLDH-750](#)

[BLDH-400R](#)

[SEH-400RB](#)

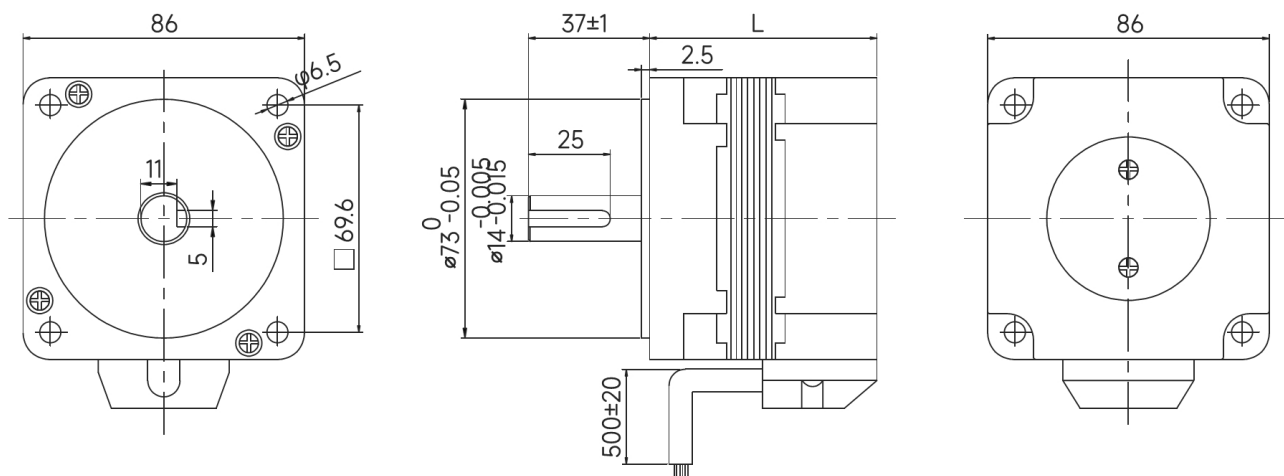
Dostępne modele rozmiar nema34

● Motor Model/Parameters

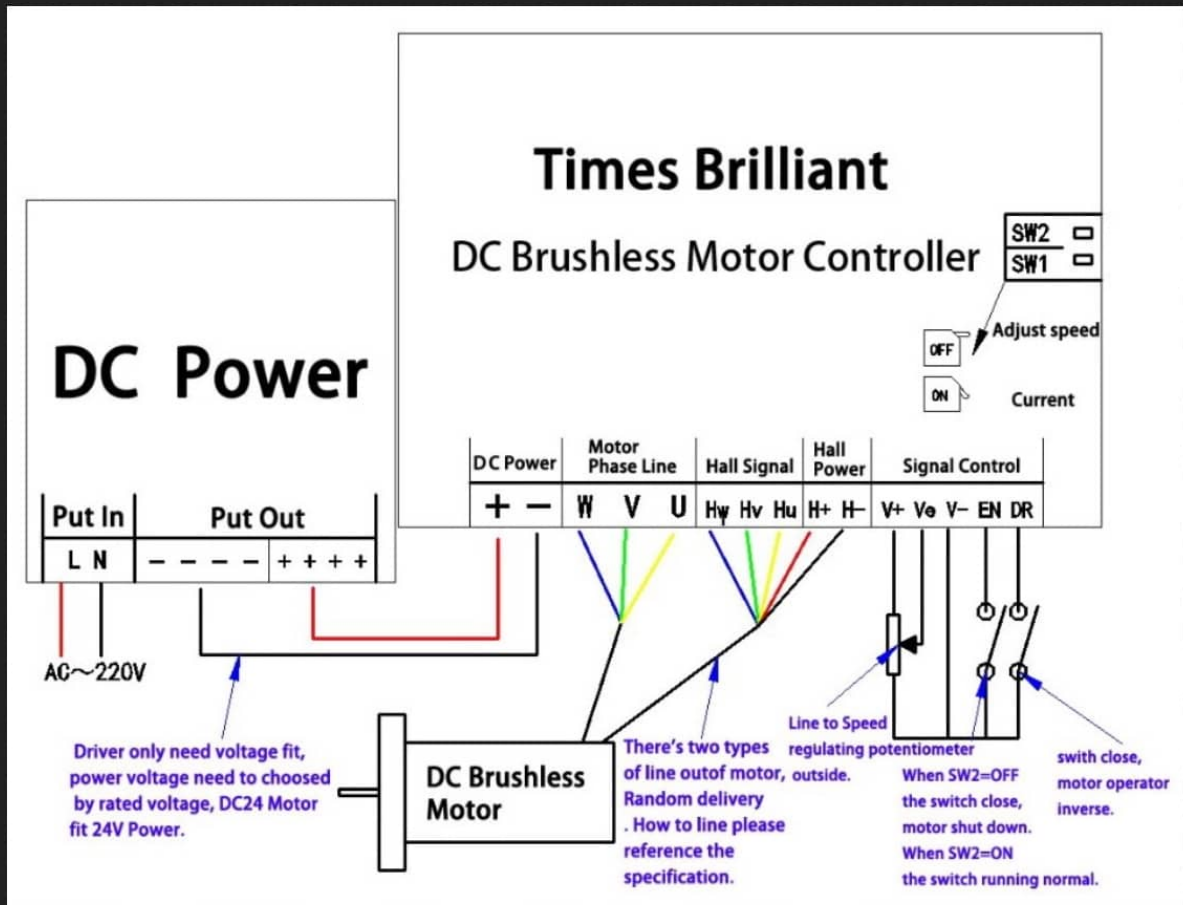
| Motor Model | Rated Voltage | Power | Rated Current | Rated Speed | Rated Torque | Motor L(L) | Net Weight | Matched Driver |
|--------------------|---------------|-------|---------------|-------------|--------------|------------|------------|------------------|
| | V | W | A | RPM | Nm | mm | Kg | |
| 86BLF2230-48-U01B | DC48 | 200 | 5.6 | 3000 | 0.7 | 70 | 1.5 | BLR300A/ELD200A |
| 86BLF4030-48-U01A | DC48 | 400 | 12.0 | 3000 | 1.3 | 90 | 2.3 | BL750A |
| 86BLF7530-48-U01A | DC48 | 750 | 21.0 | 3000 | 2.4 | 130 | 4.0 | BL750A |
| 86BLF2230-220-U01B | AC220 | 200 | 2.0 | 3000 | 0.7 | 70 | 1.5 | BHR400A/EHD200A |
| 86BLF4030-220-U01B | AC220 | 400 | 3.0 | 3000 | 1.3 | 90 | 2.3 | BHR400A/EHD400A |
| 86BLF7530-220-U01A | AC220 | 750 | 6.0 | 3000 | 2.4 | 130 | 4.0 | BHR750A/BHB750RB |

Wymiary silnika

● Dimensions(Unit: mm)



Podłączenie według kolorów silnika



Napięcie zasilania silnika: **230V**