

Link do produktu: <https://sklep.akcesoria-cnc.pl/silnik-bezszczotkowy-blcd-nema34-200w-48v-3000rpm-0-7nm-p-292.html>



Silnik Bezszczotkowy BLDC nema34 200W 48V 3000rpm 0,7Nm

Cena brutto	419,00 zł
Cena netto	340,65 zł
Cena poprzednia	425,00 zł
Dostępność	Dostępny
Czas wysyłki	24 godziny
Kod producenta	86BLF
typ silnika	BLDC
Moment obrotowy silnika	0,7Nm
obroty znamionowe	3000
Moc silnika	200W
Rozmiar silnika	nema34, 86mm

Opis produktu

Silnik bez-szczotkowy BLDC 48V

Typ: 86BLF2230-48-U01B

Jest to silnik blcd ze standardowym nawojem w którym obroty wynoszą 3000obr/min

Silniki BLDC czyli bez-szczotkowe, dzięki temu że nie posiadają szczotek i komutatora cechują się wysoką bezawaryjnością i sprawnością, są znacznie bardziej ciche, nie iskrzą na szczotkach dzięki temu można je używać w pobliżu łatwopalnych substancji.

Do sterowania takiego silnika niezbędny jest driver czyli sterownik, lecz dzięki temu mamy możliwość pełnej regulacji obrotów, zmiany kierunku, szybkiego hamowania, czy ograniczenia prądu.

Dane techniczne:

- Napięcie zasilania 48V
- Moc silnika 200W
- Moment obrotowy silnika 0,7Nm
- Obroty silnika bez obciążenia 4200rpm
- Obroty silnika pod obciążeniem 3000rpm
- Znamionowy pobór prądu 5,6A
- Ilość pól - 8
- Ilość faz - 3
- Klasa izolacji B 130st.C
- Klasa szczelności IP54

Wymiary:

- Szerokość/wysokość 86x86mm
- Długość 70mm
- Waga 1,6 kg
- Wał fi 14mm
- Długość przewodów 50cm

Do kontroli położenia wykorzystano **trzy czujniki Halla** zasilanie 5V.

Do silnika polecam dedykowane sterowniki z zamkniętą pętlą sprzężenia zwrotnego:

[BLD-300B](#)

[BLD-300C](#)

[SH-D08R](#)

[SE-200](#)

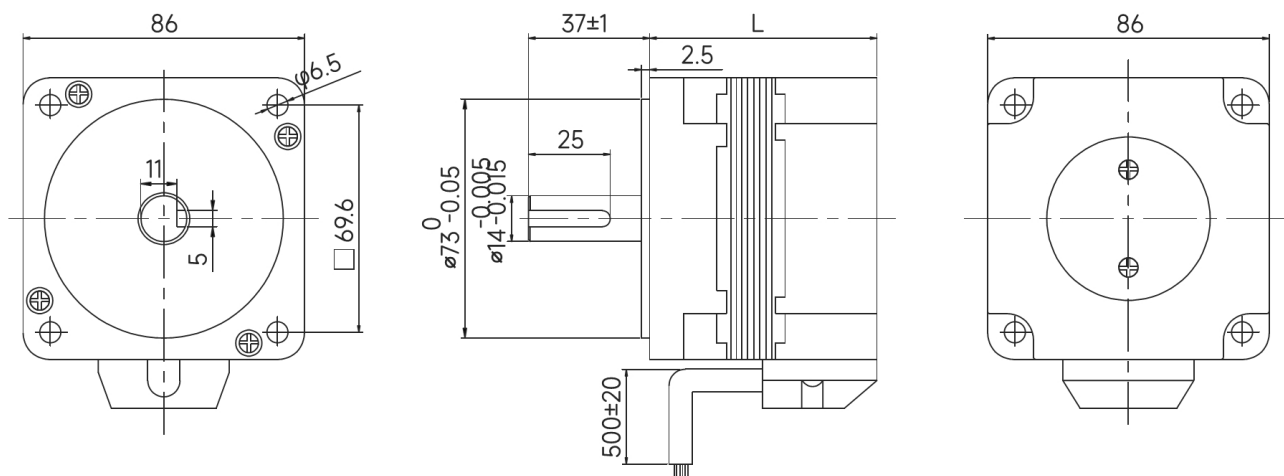
Dostępne modele rozmiar nema34

● Motor Model/Parameters

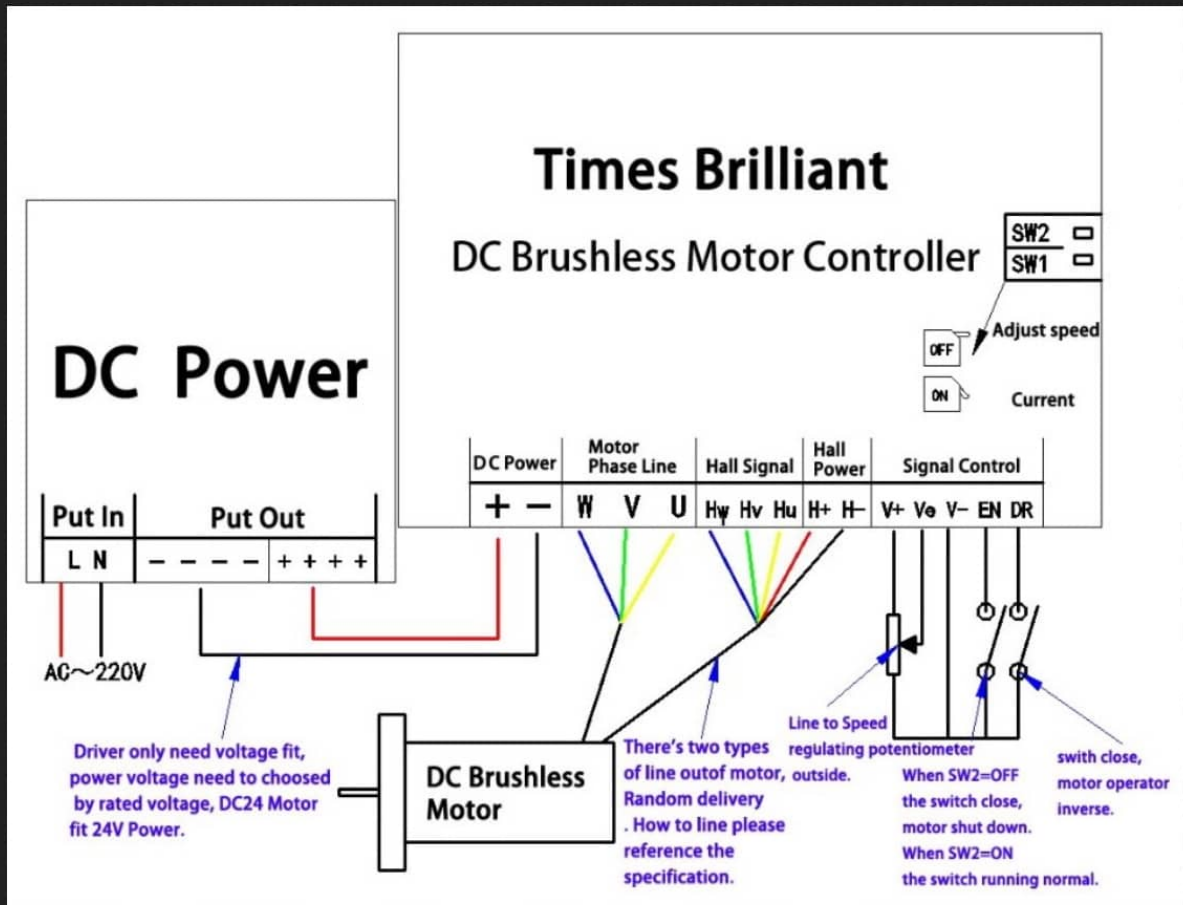
Motor Model	Rated Voltage	Power	Rated Current	Rated Speed	Rated Torque	Motor L(L)	Net Weight	Matched Driver
	V	W	A	RPM	Nm	mm	Kg	
86BLF2230-48-U01B	DC48	200	5.6	3000	0.7	70	1.5	BLR300A/ELD200A
86BLF4030-48-U01A	DC48	400	12.0	3000	1.3	90	2.3	BL750A
86BLF7530-48-U01A	DC48	750	21.0	3000	2.4	130	4.0	BL750A
86BLF2230-220-U01B	AC220	200	2.0	3000	0.7	70	1.5	BHR400A/EHD200A
86BLF4030-220-U01B	AC220	400	3.0	3000	1.3	90	2.3	BHR400A/EHD400A
86BLF7530-220-U01A	AC220	750	6.0	3000	2.4	130	4.0	BHR750A/BHB750RB

Wymiary silnika

● Dimensions(Unit: mm)



Podłączenie według kolorów silnika



Napięcie zasilania silnika: **48V**