

Link do produktu: <https://sklep.akcesoria-cnc.pl/silnik-bezszczotkowy-blcd-785w-310v-3000rpm-25nm-p-26.html>

Silnik Bezszczotkowy BLDC 785W 310V 3000rpm 2.5Nm

Cena brutto	689,00 zł
Cena netto	560,16 zł
Dostępność	Dostępny
Czas wysyłki	14 dni
Kod producenta	86BL1300318
Kod producenta	86BL
Moc	0.78 kW
Obroty znamionowe pod obciążeniem	3000 RPM
Średnica wału	14 mm
Rodzaj silnika	elektryczny
Typ silnika	trójfazowy
Model	86BL1300318
Marka	ZAX MOTORS
typ silnika	BLDC
Napięcie (V)	230
Moment obrotowy silnika	2,4Nm
obroty znamionowe	3000
Moc silnika	750W, 785W
Rozmiar silnika	nema34

Opis produktu

Silnik bez-szczotkowy BLDC 230V (325V)

Typ: 86BL1300318

Jest to silnik blcd ze standardowym nawojem w którym obroty wynoszą 3000obr/min

Silniki BLDC czyli bezszczotkowe, dzięki temu że nie posiadają szczotek i komutatora cechują się wysoką bezawaryjnością i sprawnością, są znacznie bardziej ciche, nie iskrzą na szczotkach dzięki temu można je używać w pobliżu łatwopalnych substancji.

Do sterowania takiego silnika niezbędny jest driver czyli sterownik, lecz dzięki temu mamy możliwość pełnej regulacji obrotów, zmiany kierunku, szybkiego hamowania, czy ograniczenia prądu.

Dane techniczne:

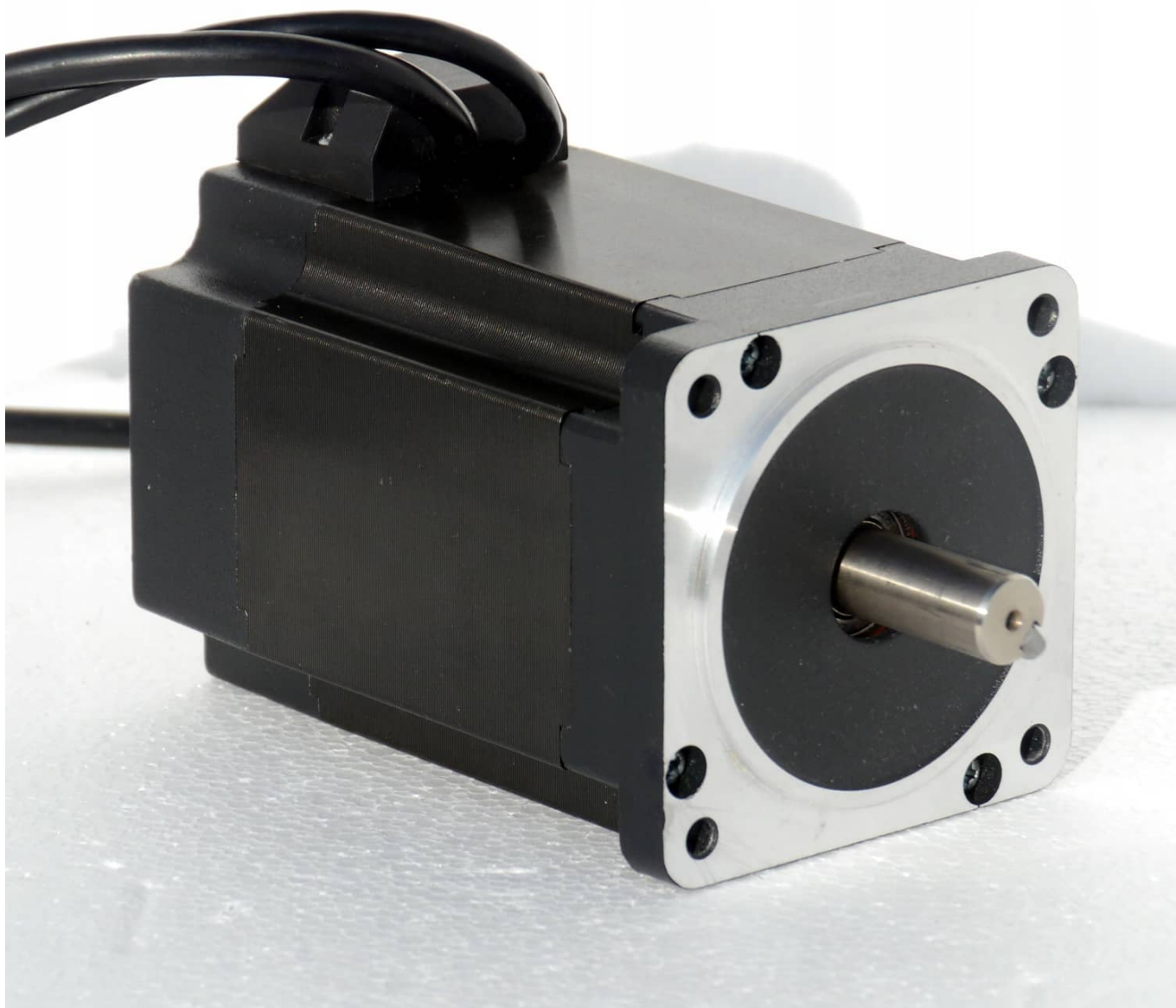
- Napięcie zasilania 310V
- Moc silnika 785W

-
- Moment obrotowy silnika 2,5Nm
 - Obroty silnika bez obciążenia 3500rpm
 - Obroty silnika pod obciążeniem 3000rpm
 - Znamionowy pobór prądu 3A
 - **Czas pracy między serwisowej 20000h**

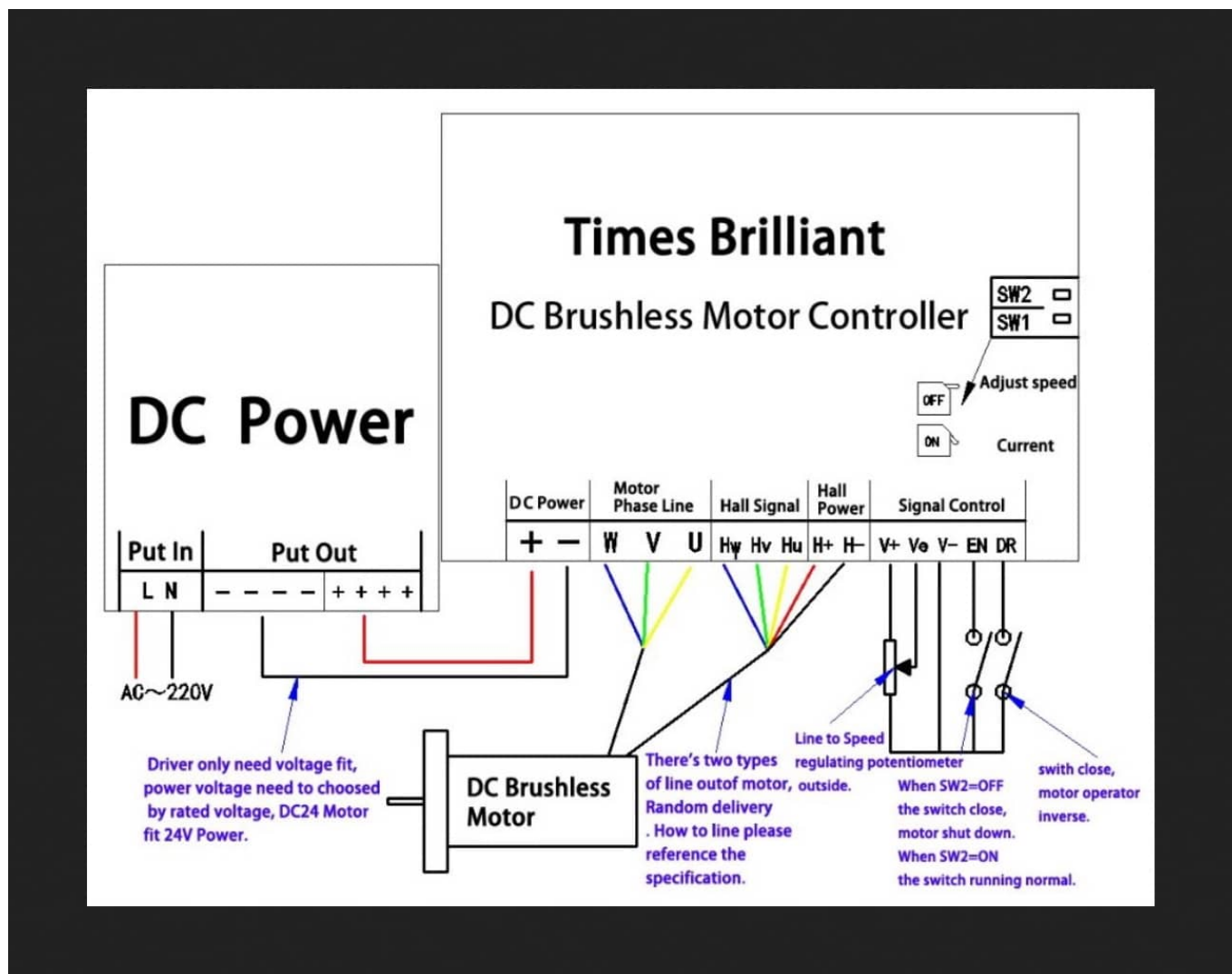
Wymiary:

- Szerokość/wysokość 86/86mm
- Długość 130mm
- Waga 4 kg
- Wał $\varnothing 14\text{mm}$, z wpustem
- Długość przewodów 50cm

Do kontroli położenia wykorzystano **trzy czujniki Halla** zasilanie 5V.



Do silnika polecam dedykowany sterownik **BLDH-750** z zamkniętym sprzężeniem zwrotnym.



Napięcie zasilania silnika: **230V, 325V, 310V**