

Link do produktu: <https://sklep.akcesoria-cnc.pl/silnik-bezszczotkowy-blcdc-240w-48v-3000rpm-0-75nm-p-178.html>

Silnik Bezszczotkowy BLDC 240W 48V 3000rpm 0,75Nm

| | |
|-----------------------------------|----------------------|
| Cena brutto | 359,00 zł |
| Cena netto | 291,87 zł |
| Dostępność | Dostępny |
| Czas wysyłki | 24 godziny |
| Kod producenta | 60BLF |
| Marka | ZAX MOTORS |
| Model | 60BLF-2430LBB |
| Moc | 0.25 kW |
| Typ silnika | trójfazowy |
| Rodzaj silnika | elektryczny |
| Średnica wału | 14 mm |
| Obroty znamionowe pod obciążeniem | 3000 RPM |

Opis produktu

Nowy silnik bez-szczotkowy BLDC

Typ: 60BLF2430-48-D01A

Jest to silnik BLDC współpracujący ze sterownikami zasilanymi napięciem 48VDC, ze standardowym nawojem w którym obroty wynoszą 3000obr/min

Silniki BLDC czyli bez-szczotkowe, dzięki temu że nie posiadają szczotek i komutatora cechują się wysoką bezawaryjnością i sprawnością, są znacznie bardziej ciche, nie iskrzą na szczotkach dzięki temu można je używać w pobliżu łatwopalnych substancji.

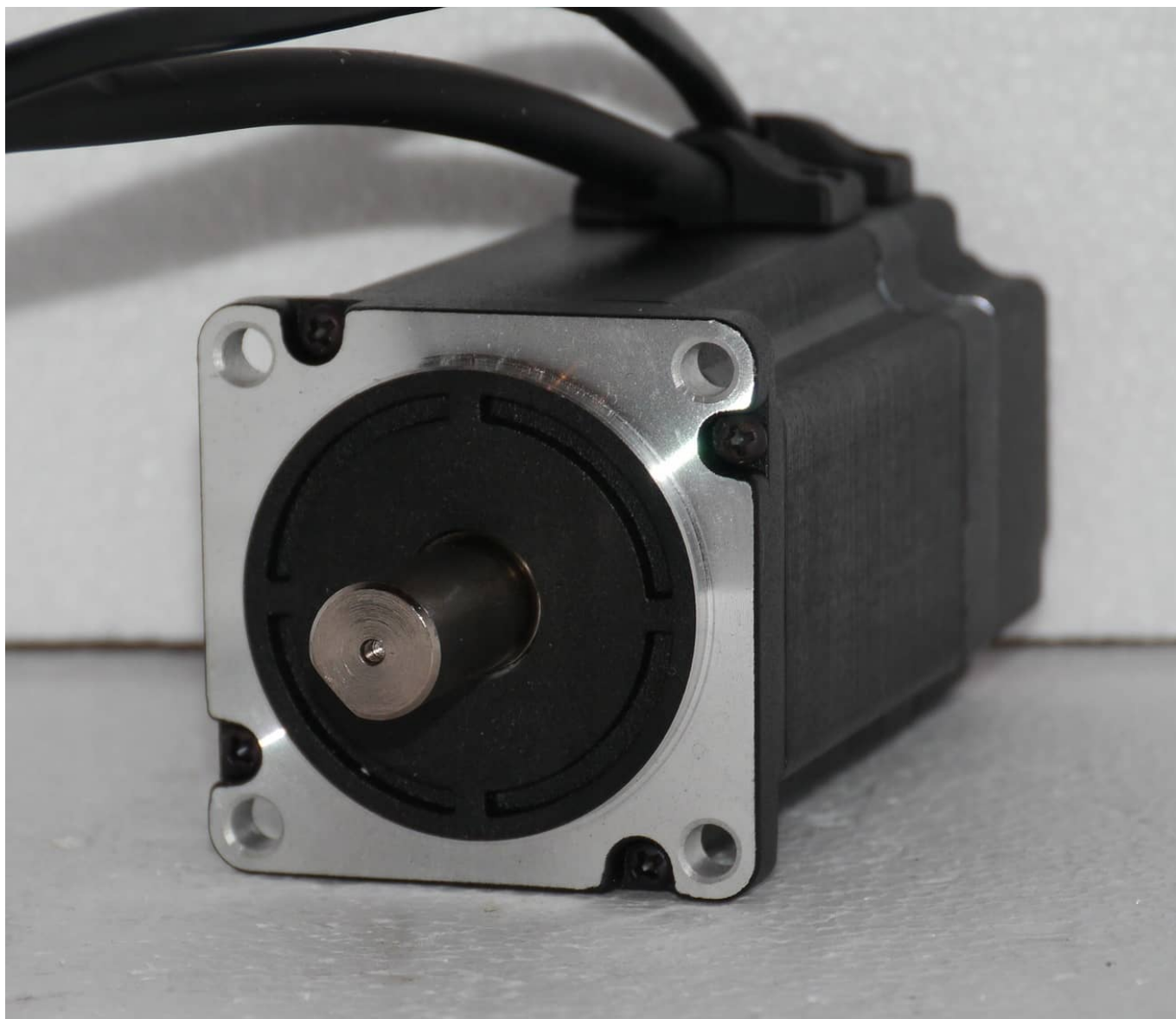
Do sterowania takiego silnika niezbędny jest driver czyli sterownik, lecz dzięki temu mamy możliwość pełnej regulacji obrotów, zmiany kierunku, szybkiego hamowania, czy ograniczenia prądu.

- Napięcie zasilania 48V
- Moc silnika 240W
- moment obrotowy silnika 0,75Nm
- obroty silnika bez obciążenia 3500rpm
- obroty silnika pod obciążeniem 3000rpm
- znamionowy pobór prądu 5A
- **czas pracy między serwisowej 20000h**

Wymiary

- szerokość/wysokość 60/60mm
- długość 90mm
- waga 1,2 kg
- wał fi 14mm
- długość przewodów 40cm

do kontroli położenia wykorzystano trzy czujniki Halla zasilanie 5V.



Rysunek i wymiary

Quick Details

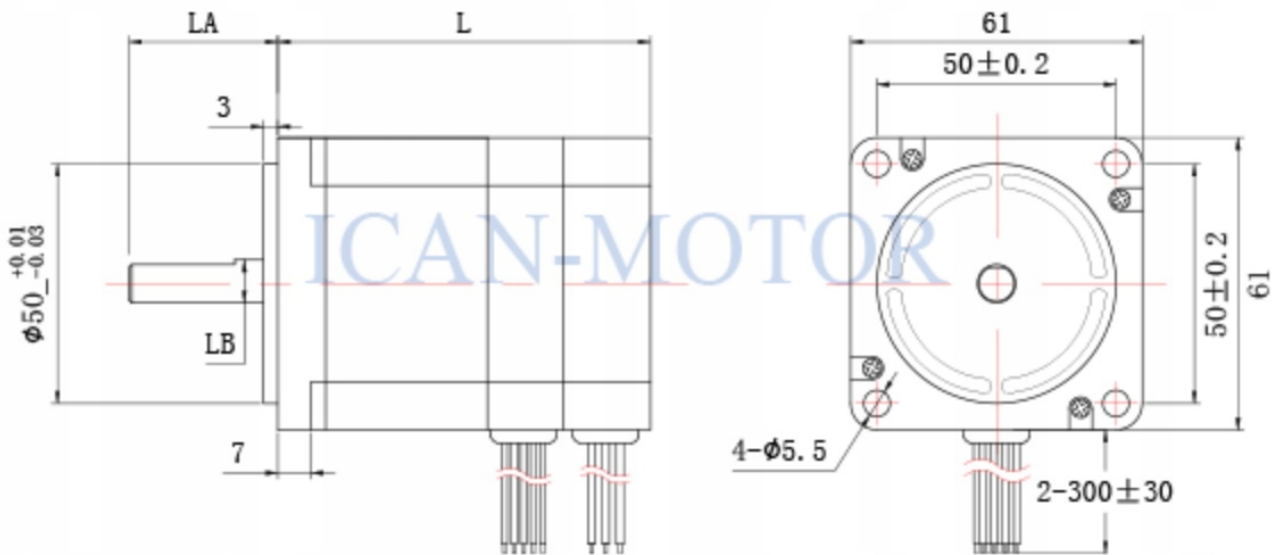
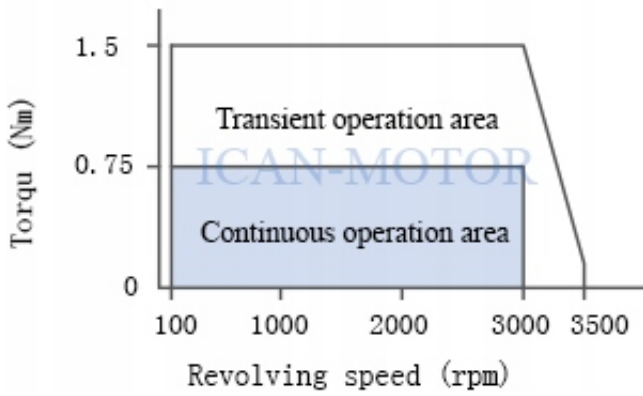
- Model Number: 60BL-120S25-430TK9
- Usage: Boat, Car, Electric Bicycle, Fan, Home Appliance
- Certification: CCC, CE, ROHS
- Type: Micro Motor
- Torque: 0.75Nm
- Construction: Permanent Magnet
- Commutation: Brushless
- Protect Feature: Explosion-proof
- Speed(RPM): 3000rpm

- Continuous Current(A): 5.0A
- Output Power: 250W
- Voltage(V):48 V
- Efficiency: IE 1
- Rated Voltage: 48V
- Motor type: DC Brushless 2 Phase
- Color: Black
- Application: Packing Machine
- Feature: High Efficiency
- Power: 240W
- Motor Length: 90mm
- Axial length: 27mm
- Shaft Diameter: 14mm

Do silnika polecam dedykowany sterownik BLD-300B z zamkniętym sprzężeniem zwrotnym.



240W



| Model No | Line U | Line V | Line W | Line HU | Line HV | Line HW | Line REF- | Line REF+ |
|---------------|----------------|---------------|--------------|---------------|--------------|-------------|--------------|------------|
| 60BLF-0815NBB | Yellow (thick) | Green (thick) | Blue (thick) | Yellow (thin) | Green (thin) | Blue (thin) | Black (thin) | Red (thin) |
| 60BLF-0830NBB | Yellow (thick) | Green (thick) | Blue (thick) | Yellow (thin) | Green (thin) | Blue (thin) | Black (thin) | Red (thin) |
| 60BLF-1630NBB | Yellow (thick) | Green (thick) | Blue (thick) | Yellow (thin) | Green (thin) | Blue (thin) | Black (thin) | Red (thin) |
| 60BLF-2430NBB | Yellow (thick) | Green (thick) | Blue (thick) | Yellow (thin) | Green (thin) | Blue (thin) | Black (thin) | Red (thin) |

