

Link do produktu: <https://sklep.akcesoria-cnc.pl/silnik-bezszczotkowy-blcd-1500w-48v-3000rpm-4-8nm-p-253.html>

Silnik Bezszczotkowy BLDC 1500W 48V 3000rpm 4,8Nm

Cena brutto	1 349,00 zł
Cena netto	1 096,75 zł
Dostępność	Dostępny
Czas wysyłki	24 godziny
Kod producenta	110BL168S150
Kod producenta	86BL
Marka	ZAX MOTORS
Model	86BL1300318
Moc	0.78 kW
Typ silnika	trójfazowy
Rodzaj silnika	elektryczny
Średnica wału	14 mm
Obroty znamionowe pod obciążeniem	3000 RPM
Napięcie (V)	230

Opis produktu

Silnik bez-szczotkowy BLDC 48V

Typ: 110BL168S150-430TK5

Jest to silnik blcd ze standardowym nawojem w którym obroty wynoszą 3000obr/min

Silniki BLDC czyli bez-szczotkowe, dzięki temu że nie posiadają szczotek i komutatora cechują się wysoką bezawaryjnością i sprawnością, są znacznie bardziej ciche, nie iskrzą na szczotkach dzięki temu można je używać w pobliżu łatwopalnych substancji.

Do sterowania takiego silnika niezbędny jest driver czyli sterownik, lecz dzięki temu mamy możliwość pełnej regulacji obrotów, zmiany kierunku, szybkiego hamowania, czy ograniczenia prądu.

Dane techniczne:

- Napięcie zasilania 48V
- Moc silnika 1500W
- Moment obrotowy silnika 4.8Nm
- Maksymalny moment w impulsie 14,4Nm
- Obroty silnika bez obciążenia 4000rpm
- Obroty silnika pod obciążeniem 3000rpm
- Znamionowy pobór prądu 31,2A
- Maksymalny pobór prądu 40A
- Ilość pól - 4
- Ilość faz - 3

- Inercja 1100 g. cm²
- Klasa izolacji B 130st.C
- Klasa szczelności IP54

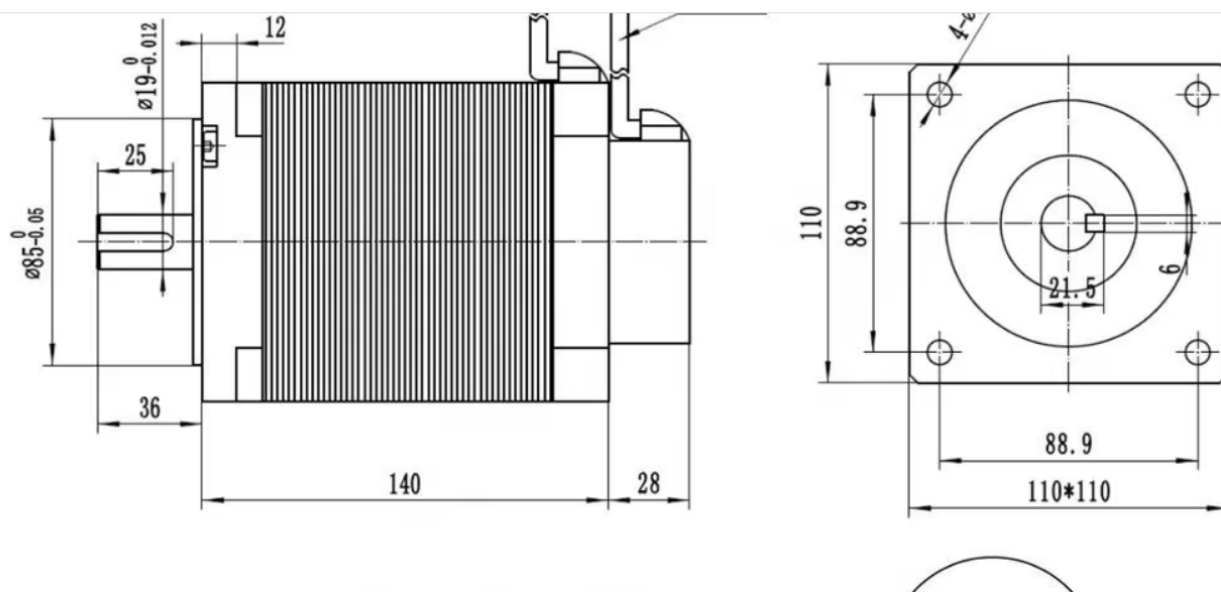
Wymiary:

- Szerokość/wysokość 110x110mmmm
- Długość 165mm
- Waga 8,5 kg
- Wał fi 19mm
- Długość przewodów 160cm

Do kontroli położenia wykorzystano **trzy czujniki Halla** zasilanie 5V.

Do silnika polecam dedykowany sterownik **BLDH-1500** z zamkniętym sprzężeniem zwrotnym.

wymiary silnika



Podłączenie przewodów silnika do sterownika bldc

silnik - fazy - przewody grube duży przekrój

U - czerwony

V - żółty

W - zielony

silnik - czujniki halla - przewody mały przekrój

HU - żółty
HV - zielony
HW - niebieski
5VDC - czerwony
GND - czarny