

Link do produktu: <https://sklep.akcesoria-cnc.pl/silnik-bezszczotkowy-blcdc-125w-24v-3000rpm-044n-p-23.html>

## Silnik bezszczotkowy BLDC 125W 24V 3000rpm 0.44N

Cena brutto	<b>229,00 zł</b>
Cena netto	<b>186,18 zł</b>
Cena poprzednia	<b><del>235,00 zł</del></b>
Dostępność	<b>Dostępny</b>
Czas wysyłki	<b>24 godziny</b>
Kod producenta	<b>57BLY</b>
Marka	<b>ICAN TECH</b>
Model	<b>57BLY-1230NBB</b>
Typ silnika	<b>trójfazowy</b>
Rodzaj silnika	<b>elektryczny</b>
Średnica wału	<b>8 mm</b>
Obroty znamionowe pod obciążeniem	<b>3000 RPM</b>

### Opis produktu

#### Silnik bezszczotkowy BLDC

#### 57BLY-1230NBB

Silniki BLDC czyli bezszczotkowe, dzięki temu że nie posiadają szczotek i komutatora cechują się wysoką bezawaryjnością i sprawnością, są bardziej ciche, nie iskrzą na szczotkach dzięki temu można je używać w pobliżu łatwopalnych substancji.

Aby silnik bldc mógł poprawnie działać, niezbędny jest sterownik bldc, nie tylko umożliwi działanie, lecz daje możliwość pełnej kontroli w zakresie regulacji obrotów, zmiany kierunku, szybkiego hamowania, ograniczenia prądu, **czy bardziej zaawansowanych funkcji jak sprzężenie zwrotne (close loop) pewniejszą i bardziej stabilną pracę na bardzo niskich obrotach.**

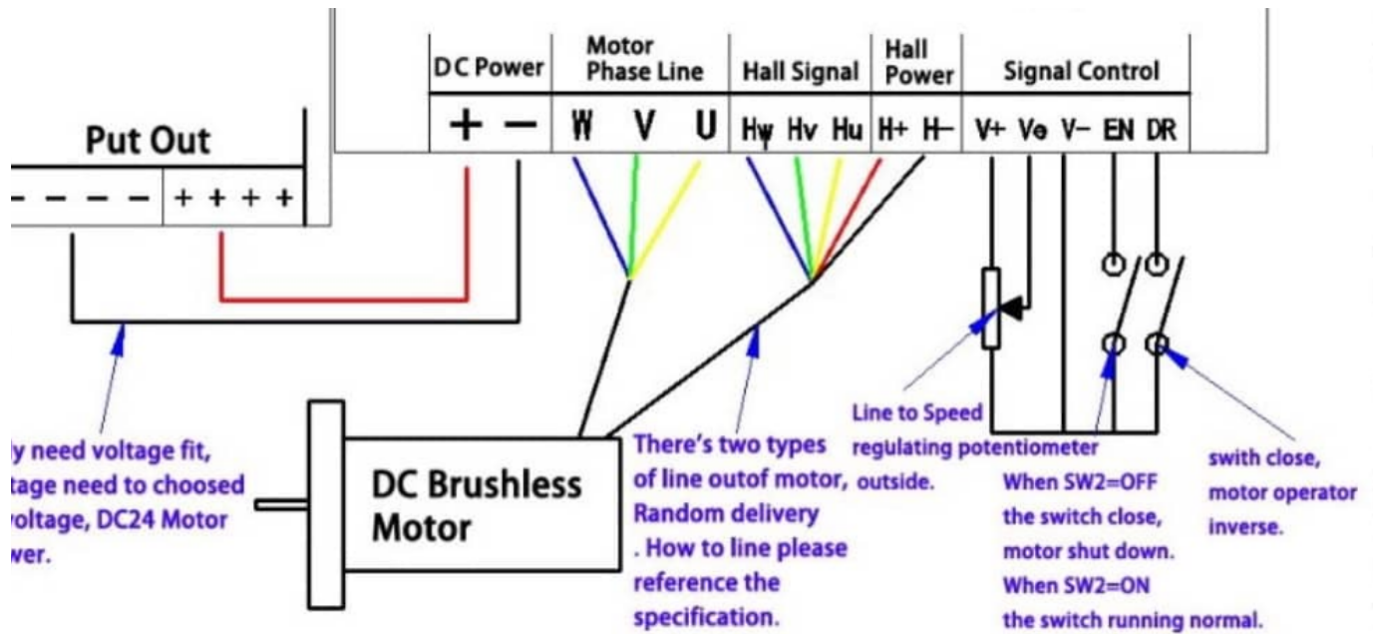
#### parametry:

- długość 106.5mm
- szerokość 57mm
- średnica kołnierza 38mm
  
- długość wału 20mm
- średnica wału 8mm
- otwory mocujące fi 5mm

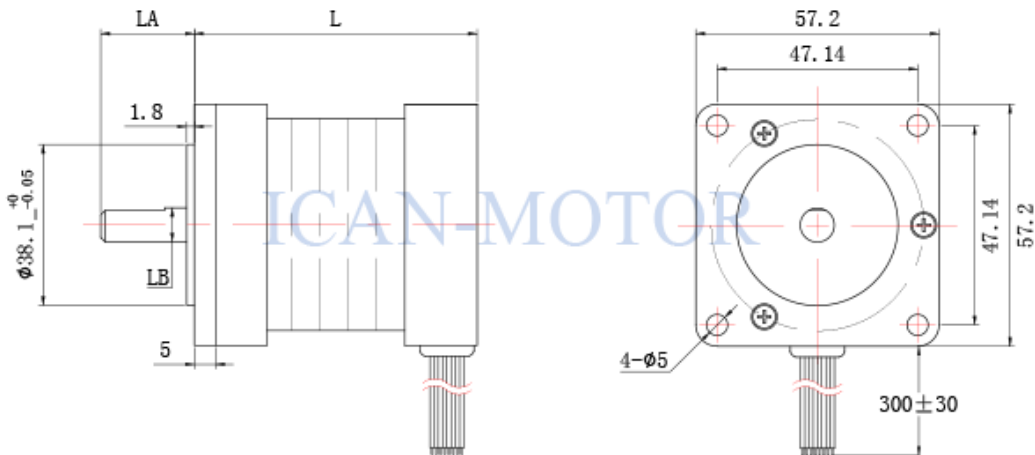
#### parametry elektryczne:

- napięcie zasilania 24V

- prąd ciągły 5.2A
- moc 125W
- obroty znamionowe 3000U/min
- obroty bez obciążenia 4000U/min
- moment obrotowy ok. 0.44Nm
- czas pracy między serwisowej 20000h
- do kontroli położenia wykorzystano trzy czujniki Halla zasilanie 5V.



#### PODŁĄCZENIE SILNIKA



125W

