

Link do produktu: <https://sklep.akcesoria-cnc.pl/silnik-bezszczotkowy-blcdc-103w-24v-3000rpm-036n-p-121.html>

Silnik Bezszczotkowy BLDC 103W 24V 3000rpm 0.36N

Cena brutto	229,00 zł
Cena netto	186,18 zł
Dostępność	Dostępny
Czas wysyłki	24 godziny
Kod producenta	57BLY
Kod producenta	57BLY
Marka	ZAX-TECH
Model	57BLY-1230NBB
Typ silnika	trójfazowy
Rodzaj silnika	elektryczny
Średnica wału	8 mm
Obroty	3000 RPM

Opis produktu

Silnik Bezszczotkowy BLDC

Typ: 57BLY-1030NBB

Silniki BLDC czyli bezszczotkowe, dzięki temu że nie posiadają szczotek i komutatora cechują się wysoką bezawaryjnością i sprawnością, są bardziej ciche, nie iskrzą na szczotkach dzięki temu można je używać w pobliżu łatwopalnych substancji.

Aby silnik bldc mógł poprawnie działać, niezbędny jest sterownik bldc, nie tylko umożliwi działanie, lecz daje możliwość pełnej kontroli w zakresie regulacji obrotów, zmiany kierunku, szybkiego hamowania, ograniczenia prądu, **czy bardziej zaawansowanych funkcji jak sprzężenie zwrotne (close loop) pewniejszą i bardziej stabilną pracę na bardzo niskich obrotach.**

Parametry:

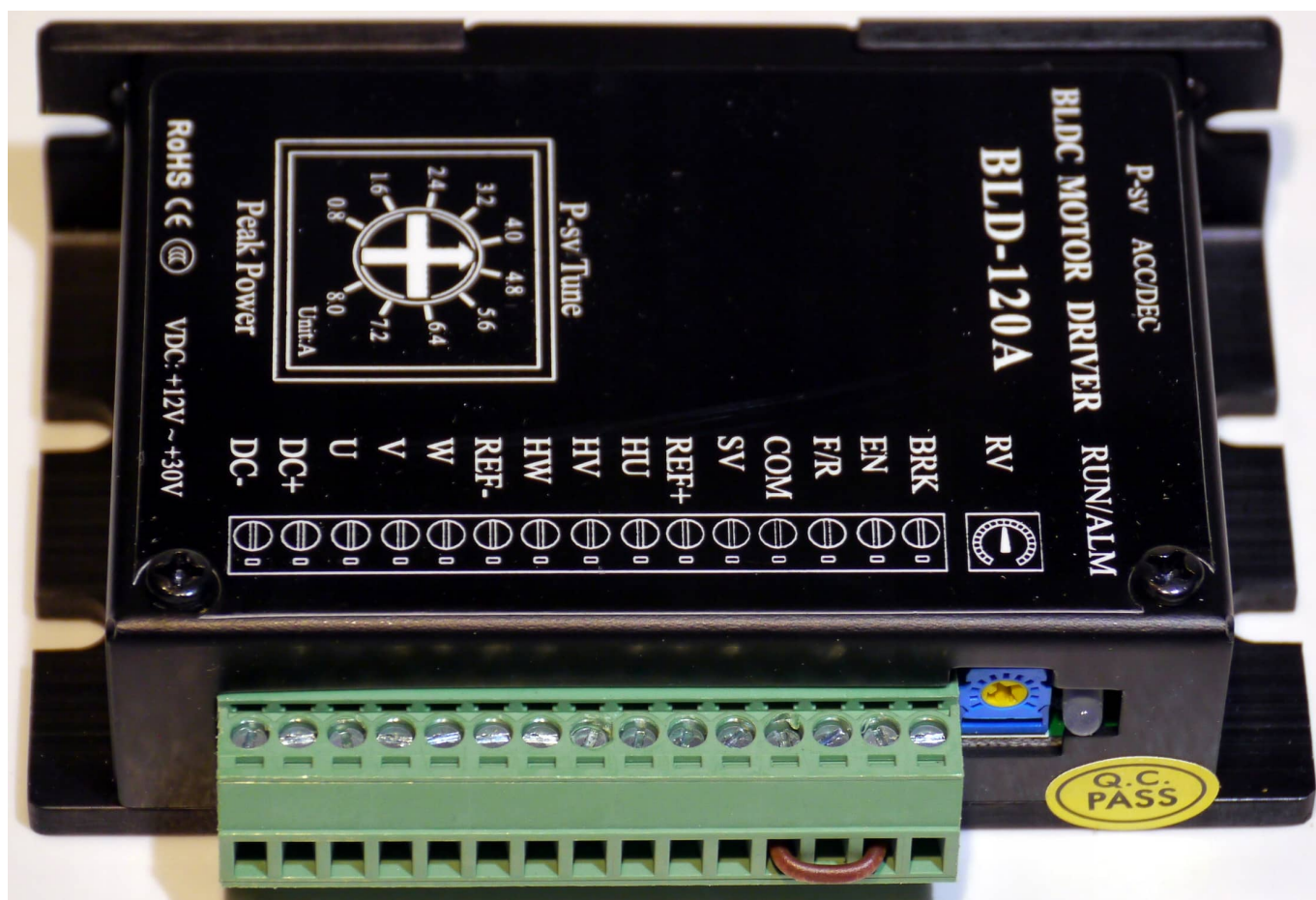
- Długość 87mm
- Szerokość 57mm
- Średnica kołnierza 38mm
- Długość wału 20mm
- Średnica wału 8mm
- Otwory mocujące fi 5mm

Parametry elektryczne:

- Napięcie zasilania 24V

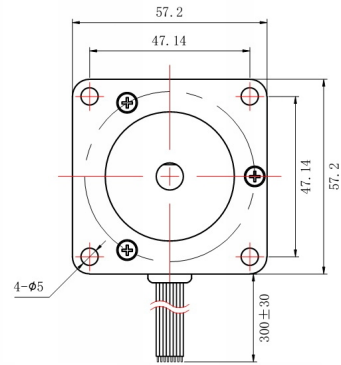
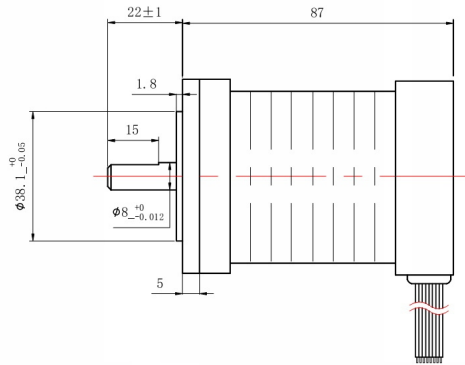
- Prąd ciągły 4.3A
- Moc 103W
- Obroty znamionowe 3000U/min
- Obroty bez obciążenia 4000U/min
- Moment obrotowy ok. 0.33Nm
- Czas pracy między serwisowej 20000h

do kontroli położenia wykorzystano **trzy czujniki Halla** zasilanie 5V.



Wymiary silnika

电机尺寸
DIMENSIONS:
(UNIT=MM)



电机参数/ELECTRICAL PARAMETER		轴径配置/SHAFT DESIGN
电机型号 MANUFACTURER MODEL	57BLY-1030NBB	
适配直流无刷电机驱动控制器 MATCHED MOTOR DRIVE	BLD300B/BLD120A	
额定功率 RATED POWER (W)	103	
额定转速 RATED SPEED (RPM±10%)	3000	
电机电压 RATED VOLTAGE (V)	24	
电机电阻 RESISTANCE (Ω ±15%)	0.5	
电机电感 INDUCTANCE (mH+20%)		
电机力矩 HOLDING TORQUE (N.M)	0.33	
磁极数 NUMBER OF POLES	4	