

Link do produktu: <https://sklep.akcesoria-cnc.pl/serwo-ac-230v-600w-1-91nm-sterownik-sd300-p-249.html>



Serwo AC 230V 600W 1,91Nm + sterownik SD300

Cena brutto	1 349,00 zł
Cena netto	1 096,75 zł
Cena poprzednia	1 399,00 zł
Dostępność	Dostępny
Czas wysyłki	24 godziny
Kod producenta	SDA60AEA06030-SC3 SD300-20AL
Kod producenta	60A3A04030
Marka	Brilliant Technology
Model	60A3A04030 +DM-055B
Moc	0.4 kW
Typ silnika	trójfazowy
Rodzaj silnika	elektryczny
Średnica wału	14 mm
Obroty znamionowe pod obciążeniem	3000 RPM

Opis produktu

Serwo motor 600W 230V SDA60AEA06030-SC3 + Serwo driver SD300-20AL-GBN

Tryby sterowania

- pozycji
- prędkości
- momentu obrotowego
- tryby mieszane np: pozycji i prędkości.

Parametry

- Moc silnika 600W
- Napięcie zasilania 230VAC
- Prąd 3,5A
- Obroty znamionowe 3000RPM
- Moment znamionowy 1.91Nm
- Moment chwilowy 5,73Nm
- Enkoder kwadraturowy 2500PPR
- IP54

- Praca S1
- Charakter pracy sterownika - wektorowy
- Stały moment sterownika dostępny od najniższych prędkości do 3000rpm.
- Rozmiar NEMA24 (60X60mm)


Wszystkie parametry konfiguracyjne zmieniamy na panelu sterownika.

Długość przewodów 1m przy silniku + 3m przewód dołączony.


Przykład podłączenia i konfiguracji w trybie prędkości i momentu obrotowego

力矩模式外接电位器接线

Torque control mode external speed control wiring




Pr004=2



电位器
potentiometer

driver
驱动器
CN1

AGND	11针	pin
AS-	10针	pin
AS+	26针	pin



*仅限力矩模式外接电位器接线
禁止带载接线

时代超群技术服务部

内部速度阶梯调速接线

Inner Step speed regulation wiring

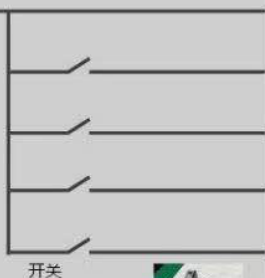
SP1 SP2 SP3 速度指令

0	0	0	Pr137
0	0	1	Pr138
0	1	0	Pr139
0	1	1	Pr140
1	0	0	Pr141
1	0	1	Pr142
1	1	0	Pr143
1	1	1	Pr144



24V电源 +

Pr004=1
Pr025=1
Pr101=10
Pr102=11
Pr103=12
Pr137-Pr144
(8段速度)



开关



driver
驱动器
CN1

DC24V 31针 pin
COM 23针 pin
DI1 16针 pin
DI2 1针 pin
DI3 17针 pin
DI4 2针 pin



*仅限内部速度阶梯调速接线
禁止带载接线

时代超群技术服务部



时代超群
交流伺服驱动器

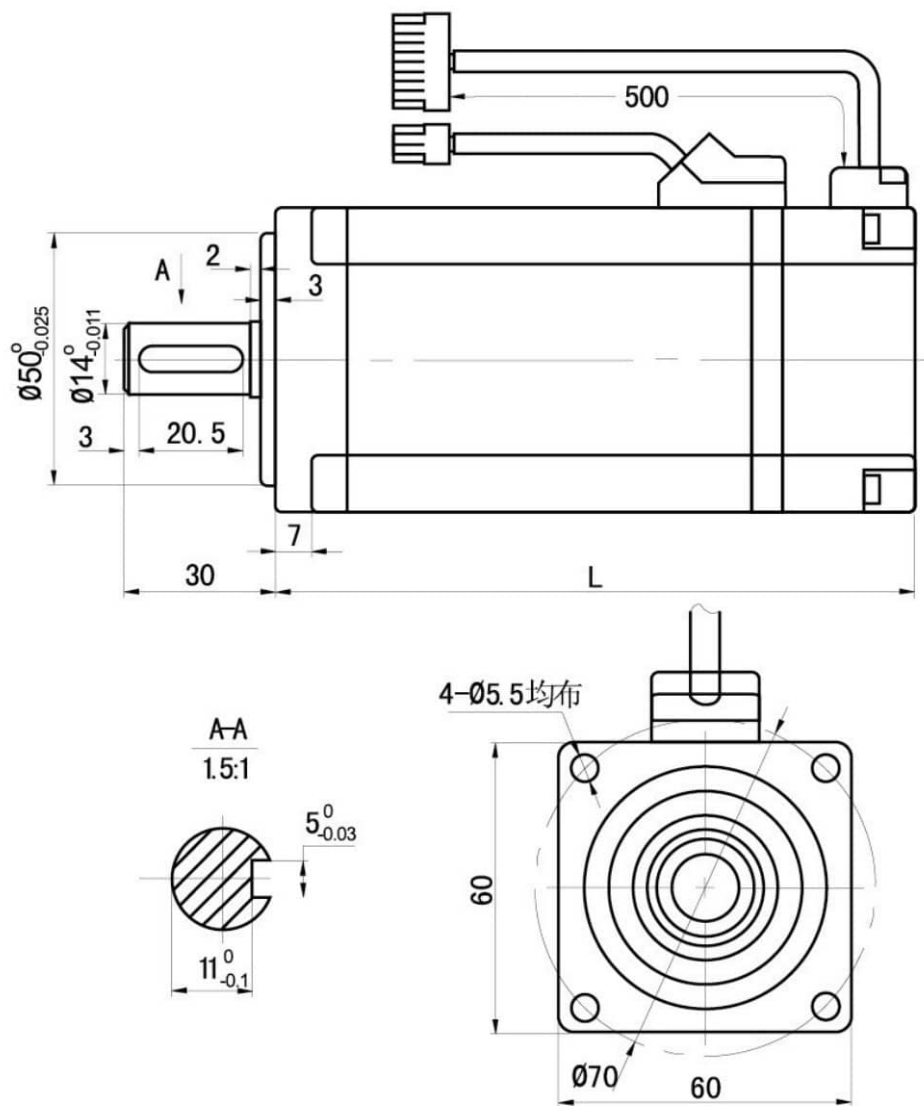
型号	SD300-20AL-GBN
电压	AC220V/50-60HZ
输出电流	20A
适配电机	SD80AEA07320-SC3

CH15037

警告WARNING
高压：断电后15分钟内请勿接触驱动器。
High voltage: Do not touch the body of driver within 15 minutes after power off.
高温：运行后驱动器和电机可能存在高温，
be hot after running. Driver and motor may
为保证人身安全，接地端子必须牢固接地。
The ground terminal should be connected firmly.

TRSE170513 V28491

60AEA02030-SC3	L - długość - 111mm 200W
60AEA04030-SC3	L - długość - 135mm 400W
60AEA06030-SC3	L - długość - 170mm 600W



Wymiary silnika

60A系列伺服电机参数表

Item:KRS 60ASeries



规格 Specifications

电机型号 Motor model	60AEA02030-SC3	60AEA04030-SC3	60AEA06030-SC3		
额定功率 Rated power (W)	200	400	600		
额定线电压 Rated voltage (V)	220	220	220		
额定线电流 Rated current (A)	1.2	2.8	3.5		
额定转速 Rated speed (rpm)	3000	3000	3000		
额定力矩 Rated torque (N.m)	0.637	1.27	1.91		
峰值力矩 Peak torque (N.m)	1.91	3.9	5.73		
反电势 Voltage constant (V/1000r/min)	30.9	29.6	34		
力矩系数 Torque coefficient (N.m/A)	0.53	0.45	0.55		
转子惯量 Rotor inertia (Kg. m ²)	0.175×10 ⁻⁴	0.29×10 ⁻⁴	0.39×10 ⁻⁴		
绕组(线间)电阻(Ω) Line-Line Resistance	6.18	2.35	1.93		
绕组(线间)电感 Line-Line Inductance (mH)	29.3	14.5	10.7		
电气时间常数 Electrical time Constant (MS)	4.74	6.17	5.5		
重量 Weight (Kg)	1.16		2.07		
编码器线数 (PPR) Encoder line number (PPR)	2500				
电机绝缘等级 Insulation class	Class B (130℃)				
防护等级 Safety class	Ip64				
使用环境 The operating of Environmental Conditions	环境温度: -20℃~+50℃ 环境湿度: 相对湿度<90%(不结霜条件) Temperature: -20℃~+50℃ Humidity: Below 90%RH NO dewing				
电机绕组插座 Motor winding plue	绕组引线 Winding lead wire	U (红)	V (黄)	W (蓝)	PE (黄绿/黑)
	插座编号 Plug serial number	1	2	3	4

Sterownik serwo napędu AC SD-300 – precyzyjna kontrola ruchu w prostym wydaniu

Sterownik serwo napędu AC SD-300 – precyzyjna kontrola ruchu w prostym wydaniu

SD-300 to nowoczesny sterownik do silników serwo AC, łączący zaawansowane możliwości z łatwością obsługi. Umożliwia pełną kontrolę nad ruchem silnika – od jego pozycjonowania po regulację prędkości i momentu obrotowego – a wszystko to w przystępnej formie, zrozumiałej nawet dla nietechnicznych użytkowników. Poniżej przedstawiamy kluczowe cechy i zalety sterownika, jego zastosowania oraz elementy ułatwiające integrację w różnych systemach automatyki.

Sterownik SD-300 to kompaktowe rozwiązanie do sterowania serwomotorem AC. Posiada czytelne złącza i wbudowany panel sterujący, dzięki czemu instalacja i konfiguracja są proste dla użytkownika.

Kluczowe funkcje sterownika SD-300

- **Uniwersalne tryby sterowania:** SD-300 obsługuje trzy podstawowe tryby pracy serwonapędu: **tryb pozycyjny, prędkościowy oraz momentu**. Oznacza to, że jednym urządzeniem możemy sterować precyzyjnym ustawieniem położenia wału, płynnie regulować szybkość obrotową silnika lub kontrolować siłę obrotu (moment) w zależności od potrzeb. Przełączanie między tymi trybami jest proste i nie wymaga skomplikowanych przeprogramowań – sterownik został zaprojektowany tak, aby użytkownik mógł łatwo dostosować sposób działania do aktualnej aplikacji.
- **Wysoka precyzja i stały moment od niskich obrotów:** Dzięki technologii wektorowej regulacji, SD-300 utrzymuje **stały moment obrotowy** silnika nawet przy bardzo niskich prędkościach. Zapewnia to płynną i pewną pracę napędu bez utraty siły na starcie czy przy wolnych obrotach. Sterownik współpracuje z enkoderem wysokiej rozdzielczości, co przekłada się na **dokładne sterowanie pozycją** i stabilną pracę nawet przy wymagających zadaniach.
- **Wbudowany panel i łatwa konfiguracja:** Wszystkie parametry konfiguracyjne można wygodnie zmieniać za pomocą **panelu sterownika** znajdującego się na obudowie. Intuicyjny interfejs pozwala na szybką zmianę ustawień (np. ograniczenie prędkości, nastawy trybu pracy czy parametry wejść/wyjść) bez konieczności podłączenia komputera. Dzięki temu nawet osoba bez specjalistycznej wiedzy poradzi sobie z dostosowaniem SD-300 do swoich potrzeb. Dodatkowo sterownik wyposażono w inteligentne funkcje automatycznego dostrajania – potrafi samoczynnie rozpoznać moment bezwładności podłączonego mechanizmu oraz posiada algorytmy **tłumienia drgań**, co ułatwia uruchomienie napędu i zapewnia jego płynną pracę ().
- **Niezawodność i bezpieczeństwo:** Sterownik SD-300 został zaprojektowany z myślą o trwałej, bezawaryjnej pracy. Posiada wbudowane zabezpieczenia chroniące przed typowymi zagrożeniami (np. przeciążenie, przegrzanie czy błąd zasilania), a zgodność z normami EMC zapewnia odporność na zakłócenia elektromagnetyczne i **cichą pracę** urządzenia (). Oznacza to, że SD-300 sprosta wymaganiom przemysłowym, działając pewnie nawet w trudnych warunkach otoczenia.

Zastosowanie w różnych aplikacjach przemysłowych

Sterownik SD-300 znajdzie zastosowanie w **wielu dziedzinach automatyki i przemysłu**, wszędzie tam, gdzie potrzebna jest precyzyjna kontrola ruchu. Dzięki uniwersalności trybów pracy może obsługiwać zarówno urządzenia wymagające dokładnego pozycjonowania, jak i płynnej regulacji prędkości czy siły. Przykładowe obszary zastosowań to m.in.:

- **Maszyny CNC i obrabiarki:** idealny do sterowania osiami w frezarkach, tokarkach czy grawerarkach, gdzie wymagana jest dokładność pozycjonowania co do ułamka milimetra. Sterownik świetnie sprawdza się w takich urządzeniach jak **maszyny grawerskie, wiertarki CNC** czy plotery, zapewniając precyzyjną kontrolę prędkości i pozycji ().
- **Linie produkcyjne i pakujące:** w aplikacjach transportowych, sortujących i pakujących SD-300 dba o **równomierną prędkość podajników**, taśmociągów czy ramion sortujących. Umożliwia też synchronizację ruchów w maszynach pakujących (np. dozowanie, etykietowanie), gdzie ważne jest zarówno tempo jak i pozycja. Jego wszechstronność docenia przemysł spożywczy, farmaceutyczny czy logistyczny – wszędzie tam, gdzie automatyzacja wymaga niezawodnego napędu ().
- **Robotyka i manipulatory:** sterując serwomotorami w robotach przemysłowych, SD-300 zapewnia płynne i pewne ruchy ramion robotycznych oraz manipulatorów. Dzięki możliwości kontroli momentu, może być wykorzystywany przy zadaniach montażowych wymagających wywierania ściśle określonej siły. Jego **szybka reakcja i dokładność** sprawiają, że nadaje się do zastosowań w montażu elektroniki czy precyzyjnych urządzeń mechanicznych ().
- **Inne systemy automatyki:** sterownik może z powodzeniem pracować w maszynach tekstylnych (np. precyzyjne krosna wymagające regulacji naciągu – tutaj przydaje się tryb momentu), w układach nawijania (kontrola napięcia nawinięcia poprzez moment), a nawet w aplikacjach specjalnych jak symulatory czy urządzenia laboratoryjne. Jego **uniwersalność** sprawia, że jest to rozwiązanie odpowiednie wszędzie tam, gdzie potrzebna jest **dokładna i dynamiczna kontrola ruchu**. Producent przewidział szeroki zakres mocy obsługiwanych serwsilników (od około 50 W do kilkuset watów, a nawet kilka kW), co oznacza, że SD-300 można dobrać do małych i średnich napędów według zapotrzebowania ().

Wejścia i wyjścia cyfrowe – elastyczne sterowanie zewnętrzne

Dużą zaletą SD-300 jest bogaty zestaw **programowalnych wejść i wyjść cyfrowych**, co ułatwia integrację sterownika z różnymi układami sterowania (PLC, czujniki, przyciski itp.). Sterownik posiada *kilka wejść cyfrowych (DI)*, którym można przypisywać różnorodne funkcje zgodnie z potrzebami aplikacji. Przykładowo, wejścia te mogą służyć do **start/stop silnika, wyboru kierunku obrotów, zmiany trybu pracy** (np. przełączenie z regulacji prędkości na pozycjonowanie) albo wyzwalania predefiniowanych prędkości¹. Każde z wejść można zaprogramować – w instrukcji przewidziano tzw. funkcje funkcyjne (FunIN) pozwalające dostosować działanie wejścia, czy to jako krańcówka (wyłącznik krańcowy), sygnał zerowania położenia, **awaryjne zatrzymanie**, czy aktywacja trybu jog (ręcznego przestawiania) (). Taka elastyczność oznacza, że *użytkownik sam decyduje*, jak sygnały z czujników lub sterownika mają wpływać na pracę napędu.

Analogicznie, sterownik udostępnia *wyjścia cyfrowe (DO)*, które informują o stanie pracy serwonapędu lub sterują zewnętrznymi elementami. Możemy uzyskać sygnał **gotowości lub alarmu** do systemu nadrzędnego – np. informacja, że silnik osiągnął zadane położenie albo że wystąpiło przeciążenie. Jedno z wyjść może posłużyć do sterowania hamulcem elektromagnetycznym silnika (jeśli silnik jest w taki hamulec wyposażony), zwalniając go automatycznie przy załączeniu napędu i zaciągając przy wyłączeniu. Wejścia i wyjścia pracują na standardowych poziomach przemysłowych (24 V), dzięki czemu **współpraca z typowymi czujnikami i sterownikami PLC** jest bezproblemowa.

¹ *Przykładem może być tzw. wielopoziomowa regulacja prędkości – użytkownik może zaprogramować kilka stałych prędkości obrotowych i przełączać się między nimi za pomocą kombinacji sygnałów na wejściach cyfrowych. Podobnie można aktywować zadawanie momentu za pomocą zewnętrznego potencjometru w trybie sterowania momentem.*

Tryby pracy: prędkość, moment, pozycja – łatwe przełączanie

Sterownik SD-300 umożliwia pracę w trzech wspomnianych trybach, co czyni go urządzeniem bardzo wszechstronnym. Co ważne, **zmiana trybu sterowania jest szybka i nieskomplikowana**. Użytkownik może na etapie konfiguracji zdecydować, czy dany silnik będzie pracował w danej aplikacji w zadawaniu pozycyjnym, prędkościowym czy momentowym – wystarczy odpowiednio ustawić parametr trybu pracy. Istnieje również możliwość dynamicznego przełączania trybu w trakcie pracy urządzenia, np. poprzez sygnał na wejściu cyfrowym, jeśli aplikacja tego wymaga.

W praktyce oznacza to, że ten sam sterownik może najpierw działać np. w **trybie prędkości**, utrzymując zadaną prędkość obrotową silnika (przydatne przy napędzaniu przenośników taśmowych czy pomp), a następnie płynnie przejść w **tryb pozycjonowania**, aby precyzyjnie ustawić element maszyny w określonym położeniu. Również **tryb momentu** (siłowy) może być włączany wtedy, gdy istotne jest ograniczenie maksymalnej siły – np. przy dokręcaniu elementów z kontrolowanym momentem. SD-300 zarządza tymi zmianami tak, by były one bezpieczne dla mechaniki i nie powodowały szarpnięć. Dla użytkownika końcowego elastyczność ta oznacza, że **nie musi kupować oddzielnych sterowników do różnych zadań** – SD-300 potrafi obsłużyć różne role w zależności od ustawień ().

Zalety z perspektywy użytkownika końcowego

Sterownik SD-300 został stworzony z myślą o łatwej obsłudze i szybkim wdrożeniu w praktyce. Oto podsumowanie najważniejszych korzyści dla użytkownika:

- **Prosta instalacja i uruchomienie:** Jasno opisane złącza oraz dołączona instrukcja krok po kroku prowadzą przez proces podłączenia silnika i czujników. Nie jest wymagane głębokie doświadczenie techniczne, aby prawidłowo zainstalować system – podstawowe czynności elektryczne są intuicyjne, a konfiguracja odbywa się z poziomu wbudowanego panelu. Wiele parametrów ma ustawienia domyślne, które sprawdzają się w typowych zastosowaniach, co często pozwala uruchomić napęd niemal od razu po podłączeniu.
- **Szybka konfiguracja i dostosowanie:** Menu sterownika SD-300 jest przyjazne dla użytkownika – umożliwia zmianę trybu pracy, ograniczeń prędkości czy rampy przyspieszania/hamowania za pomocą kilku kliknięć przycisków na panelu. Funkcje automatycznego dostrajania (auto-tuning) potrafią same dopasować nastawy regulatorów do podłączonego silnika i obciążenia, co eliminuje żmudne ręczne strojenie. Dzięki temu nawet mniej doświadczony użytkownik uzyska optymalną pracę serwo napędu bez zagłębiania się w skomplikowane algorytmy. Sterownik oferuje też możliwość podłączenia do komputera (np. poprzez port komunikacyjny z protokołem Modbus), co pozwala na zaawansowaną konfigurację i monitorowanie pracy, choć w większości przypadków nie jest to konieczne do podstawowego działania.
- **Wszechstronność i oszczędność:** Jeden sterownik może obsłużyć różne zadania – od precyzyjnego pozycjonowania po kontrolę napięcia (siły) naciągu. Oznacza to mniejszą liczbę urządzeń w szafie sterowniczej i **niższe koszty** dla inwestora. SD-300 łatwo adaptuje się do nowych zadań: jeśli w przyszłości zmienimy wymagania aplikacji (np. zmodyfikujemy maszynę), sterownik nadal będzie użyteczny, wystarczy zmienić jego ustawienia zamiast kupować nowy sprzęt.
- **Pewność działania:** Dla końcowego użytkownika ważne jest, aby maszyna działała niezawodnie. SD-300 dba o to poprzez wspomniane zabezpieczenia oraz diagnostykę alarmów. Na panelu sterownika lub poprzez sygnały wyjściowe można szybko odczytać ewentualne błędy (np. przeciążenie silnika, brak sygnału z enkodera itp.), co umożliwia szybką

reakcją serwisową. W normalnej pracy sterownik sygnalizuje gotowość systemu, co daje operatorowi pewność, że wszystko funkcjonuje prawidłowo. Dzięki stabilnej konstrukcji i efektywnemu chłodzeniu, SD-300 **może pracować 24/7** w trybie ciągłym (praca S1) bez utraty parametrów.

Podsumowując, **sterownik serwo SD-300** to urządzenie łączące **profesjonalne możliwości z przyjazną obsługą**. Zapewnia pełną kontrolę nad silnikiem w różnych trybach pracy, oferuje bogaty zestaw wejść/wyjść do integracji oraz ułatwia życie użytkownikowi dzięki prostemu interfejsowi i automatycznym funkcjom konfiguracji. To sprawdzony wybór dla wszelkich aplikacji przemysłowych i DIY, w których liczy się precyzja, niezawodność i elastyczność. Dzięki SD-300 nawet skomplikowane systemy napędowe stają się łatwe do opanowania dla każdego zainteresowanego unowocześnieniem swojego urządzenia.

Źródła: Specyfikacja produktu ze strony akcesoria-cnc.pl ([Serwo AC 230V 400W 1,27Nm + sterownik SD300 - STAREK](#)) ([Produkt](#)), dokumentacja techniczna SD-300 (instrukcja obsługi) (), materiały producenta dotyczące funkcji automatycznego strojenia i zastosowań ([\[PDF\] SD300P Series Servo Driver User Manual V1.0](#)) ().