

Link do produktu: <https://sklep.akcesoria-cnc.pl/serwo-ac-230v-400w-1-27nm-sterownik-sd300-p-248.html>



Serwo AC 230V 400W 1,27Nm + sterownik SD300

Cena brutto	1 349,00 zł
Cena netto	1 096,75 zł
Cena poprzednia	1 399,00 zł
Dostępność	Dostępny
Czas wysyłki	24 godziny
Numer katalogowy	SD300-20AL
Kod producenta	60A3A04030
Marka	Brilliant Technology
Model	60A3A04030 +DM-055B
Moc	0.4 kW
Typ silnika	trójfazowy
Rodzaj silnika	elektryczny
Średnica wału	14 mm
Obroty znamionowe pod obciążeniem	3000 RPM

Opis produktu

Serwo motor BLDC 400W 230V SDA60AEA04030-SC3 + Serwo driver SD300-20AL-GBN

Tryby sterowania

- pozycji
- prędkości
- momentu obrotowego
- tryby mieszane np: pozycji i prędkości.

Parametry

Sterowanie :

- pozycją
- prędkością
- momentem obrotowym

- Moc 400W
- Napięcie zasilania 230VAC
- Prąd 3A
- Obroty znamionowe 3000RPM
- Moment znamionowy 1.27Nm
- Moment chwilowy 3.9Nm
- Enkoder kwadraturowy 2500PPR
- IP54
- Praca S1
- Charakter pracy sterownika - wektorowy
- Stały moment sterownika dostępny od najniższych prędkości do 3000rpm.
- Rozmiar NEMA24 (60X60mm)

Wszystkie parametry konfiguracyjne zmieniamy na panelu sterownika.


Długość przewodów 1m przy silniku + 3m przewód dołączony.

Przykład podłączenia i konfiguracji w trybie prędkości i momentu obrotowego.

内部速度阶梯调速接线

Inner Step speed regulation wiring

SP1	SP2	SP3	速度指令
0	0	0	Pr137
0	0	1	Pr138
0	1	0	Pr139
0	1	1	Pr140
1	0	0	Pr141
1	0	1	Pr142
1	1	0	Pr143
1	1	1	Pr144




24V电源 +
-

Pr004=1
Pr025=1
Pr101=10
Pr102=11
Pr103=12
Pr137-Pr144
(8段速度)

开关

driver
驱动器
CN1

DC24V 31针 pin
COM 23针 pin
DI1 16针 pin
DI2 1针 pin
DI3 17针 pin
DI4 2针 pin

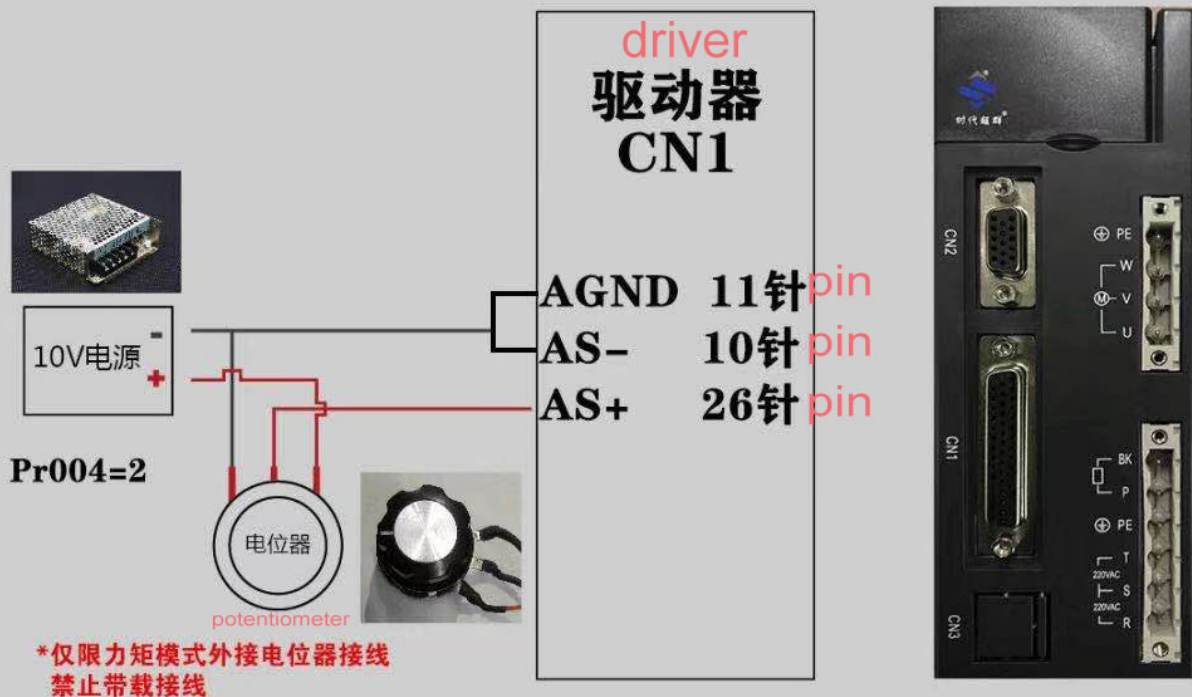


*仅限内部速度阶梯调速接线
禁止带载接线

时代超群技术服务部

力矩模式外接电位器接线

Torque control mode external speed control wiring



*仅限力矩模式外接电位器接线
禁止带载接线

时代超群技术服务部



时代超群
交流伺服驱动器

型号	SD300-20AL-GBN
电压	AC220V/50-60HZ
输出电流	20A
适配电机	SD80AEA07320-SC3

CH15037

警告WARNING
高压: 断电后15分钟内请勿接触驱动器。
High voltage: Do not touch the body of driver within 15 minutes after power off.
高温: 运行后驱动器和电机可能存在高温, be hot after running.
Driver and motor may be hot after running.
为保证人身安全, 接地端子必须牢固接地。
The ground terminal should be connected firmly.

TRSE170513* V28491

时代超群

CN2

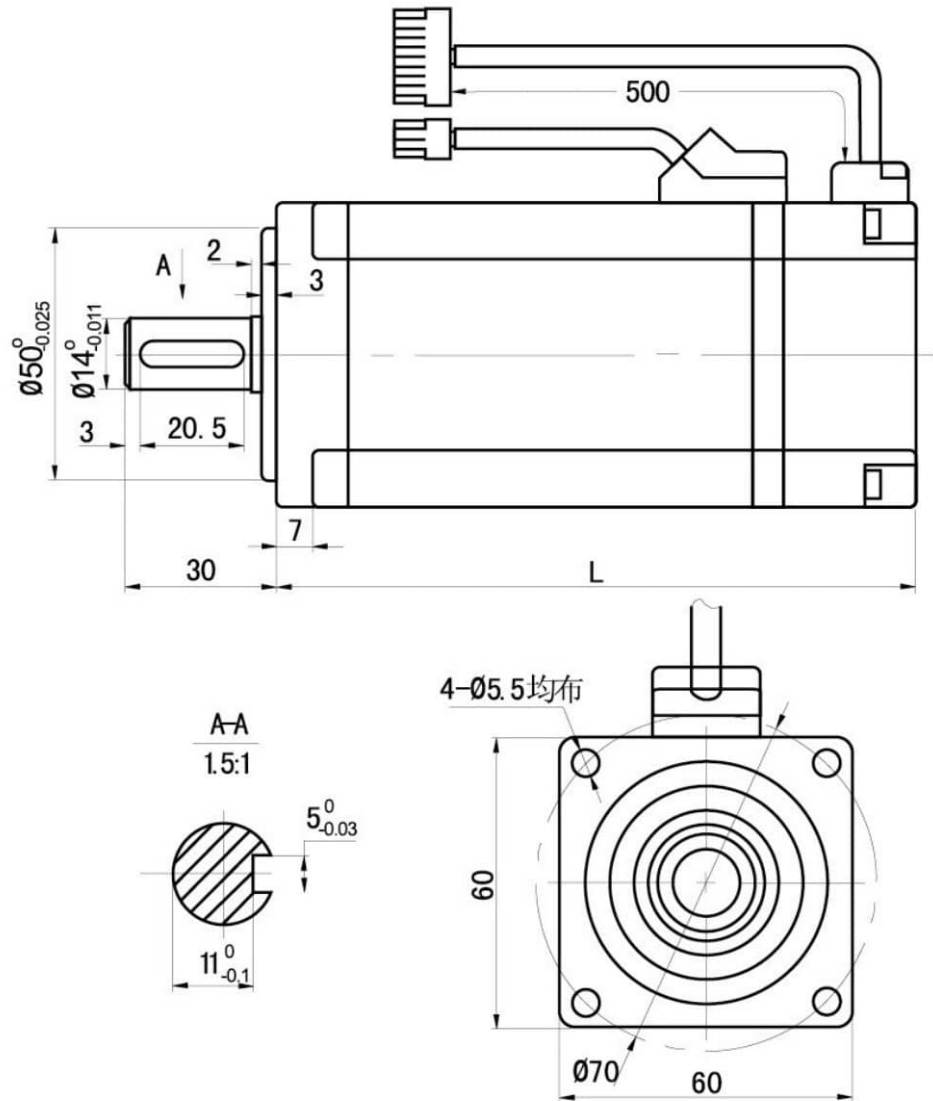
PE
W
V
U

CN1

BK
P
PE
T
220VAC
S
220VAC
R

CN3

60AEA02030-SC3	L - długość - 111mm 200W
60AEA04030-SC3	L - długość - 135mm 400W
60AEA06030-SC3	L - długość - 170mm 600W



Wymiary silnika

Sterownik serwo napędu AC SD-300 – precyzyjna kontrola ruchu w prostym wydaniu

Sterownik serwo napędu AC SD-300 – precyzyjna kontrola

ruchu w prostym wydaniu

SD-300 to nowoczesny sterownik do silników serwo AC, łączący zaawansowane możliwości z łatwością obsługi. Umożliwia pełną kontrolę nad ruchem silnika – od jego pozycjonowania po regulację prędkości i momentu obrotowego – a wszystko to w przystępnej formie, zrozumiałej nawet dla nietechnicznych użytkowników. Poniżej przedstawiamy kluczowe cechy i zalety sterownika, jego zastosowania oraz elementy ułatwiające integrację w różnych systemach automatyki.

Sterownik SD-300 to kompaktowe rozwiązanie do sterowania serwomotorem AC. Posiada czytelne złącza i wbudowany panel sterujący, dzięki czemu instalacja i konfiguracja są proste dla użytkownika.

Kluczowe funkcje sterownika SD-300

- **Uniwersalne tryby sterowania:** SD-300 obsługuje trzy podstawowe tryby pracy serwonapędu: **tryb pozycyjny, prędkościowy oraz momentu**. Oznacza to, że jednym urządzeniem możemy sterować precyzyjnym ustawieniem położenia wału, płynnie regulować szybkość obrotową silnika lub kontrolować siłę obrotu (moment) w zależności od potrzeb. Przełączanie między tymi trybami jest proste i nie wymaga skomplikowanych przeprogramowań – sterownik został zaprojektowany tak, aby użytkownik mógł łatwo dostosować sposób działania do aktualnej aplikacji.
- **Wysoka precyzja i stały moment od niskich obrotów:** Dzięki technologii wektorowej regulacji, SD-300 utrzymuje **stały moment obrotowy** silnika nawet przy bardzo niskich prędkościach. Zapewnia to płynną i pewną pracę napędu bez utraty siły na starcie czy przy wolnych obrotach. Sterownik współpracuje z enkoderem wysokiej rozdzielczości, co przekłada się na **dokładne sterowanie pozycją** i stabilną pracę nawet przy wymagających zadaniach.
- **Wbudowany panel i łatwa konfiguracja:** Wszystkie parametry konfiguracyjne można wygodnie zmieniać za pomocą **panelu sterownika** znajdującego się na obudowie. Intuicyjny interfejs pozwala na szybką zmianę ustawień (np. ograniczenie prędkości, nastawy trybu pracy czy parametry wejść/wyjść) bez konieczności podłączania komputera. Dzięki temu nawet osoba bez specjalistycznej wiedzy poradzi sobie z dostosowaniem SD-300 do swoich potrzeb. Dodatkowo sterownik wyposażono w inteligentne funkcje automatycznego dostrajania – potrafi samoczynnie rozpoznać moment bezwładności podłączonego mechanizmu oraz posiada algorytmy **tłumienia drgań**, co ułatwia uruchomienie napędu i zapewnia jego płynną pracę ().
- **Niezawodność i bezpieczeństwo:** Sterownik SD-300 został zaprojektowany z myślą o trwałej, bezawaryjnej pracy. Posiada wbudowane zabezpieczenia chroniące przed typowymi zagrożeniami (np. przeciążenie, przegrzanie czy błędy zasilania), a zgodność z normami EMC zapewnia odporność na zakłócenia elektromagnetyczne i **cichą pracę** urządzenia (). Oznacza to, że SD-300 sprosta wymaganiom przemysłowym, działając pewnie nawet w trudnych warunkach otoczenia.

Zastosowanie w różnych aplikacjach przemysłowych

Sterownik SD-300 znajdzie zastosowanie w **wielu dziedzinach automatyki i przemysłu**, wszędzie tam, gdzie potrzebna jest precyzyjna kontrola ruchu. Dzięki uniwersalności trybów pracy może obsługiwać zarówno urządzenia wymagające dokładnego pozycjonowania, jak i płynnej regulacji prędkości czy siły. Przykładowe obszary zastosowań to m.in.:

- **Maszyny CNC i obrabiarki:** idealny do sterowania osiami w frezarkach, tokarkach czy grawerarkach, gdzie wymagana jest dokładność pozycjonowania co do ułamka milimetra. Sterownik świetnie sprawdza się w takich urządzeniach jak **maszyny grawerskie, wiertarki CNC** czy plotery, zapewniając precyzyjną kontrolę prędkości i pozycji ().
- **Linie produkcyjne i pakujące:** w aplikacjach transportowych, sortujących i pakujących SD-300 dba o **równomierną prędkość podajników**, taśmociągów czy ramion sortujących. Umożliwia też synchronizację ruchów w maszynach pakujących (np. dozowanie, etykietowanie), gdzie ważne jest zarówno tempo jak i pozycja. Jego wszechstronność docenia przemysł spożywczy, farmaceutyczny czy logistyczny – wszędzie tam, gdzie automatyzacja wymaga niezawodnego napędu ().
- **Robotyka i manipulatory:** sterując serwomotorami w robotach przemysłowych, SD-300 zapewnia płynne i pewne ruchy ramion robotycznych oraz manipulatorów. Dzięki możliwości kontroli momentu, może być wykorzystywany przy zadaniach montażowych wymagających wywierania ściśle określonej siły. Jego **szybka reakcja i dokładność** sprawiają, że nadaje się do zastosowań w montażu elektroniki czy precyzyjnych urządzeń mechanicznych ().
- **Inne systemy automatyki:** sterownik może z powodzeniem pracować w maszynach tekstylnych (np. precyzyjne krosna wymagające regulacji naciągu – tutaj przydaje się tryb momentu), w układach nawijania (kontrola napięcia nawinięcia poprzez moment), a nawet w aplikacjach specjalnych jak symulatory czy urządzenia laboratoryjne. Jego **uniwersalność** sprawia, że jest to rozwiązanie odpowiednie wszędzie tam, gdzie potrzebna jest **dokładna i dynamiczna kontrola ruchu**. Producent przewidział szeroki zakres mocy obsługiwanych serwosilników (od około 50 W do kilkuset watów, a nawet kilka kW), co oznacza, że SD-300 można dobrać do małych i średnich napędów według zapotrzebowania ().

Wejścia i wyjścia cyfrowe – elastyczne sterowanie zewnętrzne

Dużą zaletą SD-300 jest bogaty zestaw **programowalnych wejść i wyjść cyfrowych**, co ułatwia integrację sterownika z różnymi układami sterowania (PLC, czujniki, przyciski itp.). Sterownik posiada *kilka wejść cyfrowych (DI)*, którym można przypisywać różnorodne funkcje zgodnie z potrzebami aplikacji. Przykładowo, wejścia te mogą służyć do **start/stop silnika, wyboru kierunku obrotów, zmiany trybu pracy** (np. przełączenie z regulacji prędkości na pozycjonowanie) albo wyzwalania predefiniowanych prędkości¹. Każde z wejść można zaprogramować – w instrukcji przewidziano tzw. funkcje funkcyjne (FunIN) pozwalające dostosować działanie wejścia, czy to jako krańcówka (wyłącznik krańcowy), sygnał zerowania położenia, **awaryjne zatrzymanie**, czy aktywacja trybu jog (ręcznego przestawiania) (). Taka elastyczność oznacza, że *użytkownik sam decyduje*, jak sygnały z czujników lub sterownika mają wpływać na pracę napędu.

Analogicznie, sterownik udostępnia *wyjścia cyfrowe (DO)*, które informują o stanie pracy serwonapędu lub sterują zewnętrznymi elementami. Możemy uzyskać sygnał **gotowości lub alarmu** do systemu nadrzędnego – np. informacja, że silnik osiągnął zadane położenie albo że wystąpiło przeciążenie. Jedno z wyjść może posłużyć do sterowania hamulcem elektromagnetycznym silnika (jeśli silnik jest w taki hamulec wyposażony), zwalniając go automatycznie przy załączeniu napędu i zaciągając przy wyłączeniu. Wejścia i wyjścia pracują na standardowych poziomach przemysłowych (24 V), dzięki czemu **współpraca z typowymi czujnikami i sterownikami PLC** jest bezproblemowa.

¹ *Przykładem może być tzw. wielopoziomowa regulacja prędkości – użytkownik może zaprogramować kilka stałych prędkości obrotowych i przełączać się między nimi za pomocą kombinacji sygnałów na wejściach cyfrowych. Podobnie można aktywować zadawanie momentu za pomocą zewnętrznego potencjometru w trybie sterowania momentem.*

Tryby pracy: prędkość, moment, pozycja – łatwe przełączanie

Sterownik SD-300 umożliwia pracę w trzech wspomnianych trybach, co czyni go urządzeniem bardzo wszechstronnym. Co ważne, **zmiana trybu sterowania jest szybka i nieskomplikowana**. Użytkownik może na etapie konfiguracji zdecydować, czy dany silnik będzie pracował w danej aplikacji w zadawaniu pozycyjnym, prędkościowym czy momentowym – wystarczy odpowiednio ustawić parametr trybu pracy. Istnieje również możliwość dynamicznego przełączania trybu w trakcie pracy urządzenia, np. poprzez sygnał na wejściu cyfrowym, jeśli aplikacja tego wymaga.

W praktyce oznacza to, że ten sam sterownik może najpierw działać np. w **trybie prędkości**, utrzymując zadaną prędkość obrotową silnika (przydatne przy napędzaniu przenośników taśmowych czy pomp), a następnie płynnie przejść w **tryb pozycjonowania**, aby precyzyjnie ustawić element maszyny w określonym położeniu. Również **tryb momentu** (siłowy) może być włączany wtedy, gdy istotne jest ograniczenie maksymalnej siły – np. przy dokręcaniu elementów z kontrolowanym momentem. SD-300 zarządza tymi zmianami tak, by były one bezpieczne dla mechaniki i nie powodowały szarpnięć. Dla użytkownika końcowego elastyczność ta oznacza, że **nie musi kupować oddzielnych sterowników do różnych zadań** – SD-300 potrafi obsłużyć różne role w zależności od ustawień ().

Zalety z perspektywy użytkownika końcowego

Sterownik SD-300 został stworzony z myślą o łatwej obsłudze i szybkim wdrożeniu w praktyce. Oto podsumowanie najważniejszych korzyści dla użytkownika:

- **Prosta instalacja i uruchomienie:** Jasno opisane złącza oraz dołączona instrukcja krok po kroku prowadzą przez proces podłączenia silnika i czujników. Nie jest wymagane głębokie doświadczenie techniczne, aby prawidłowo zainstalować system – podstawowe czynności elektryczne są intuicyjne, a konfiguracja odbywa się z poziomu wbudowanego panelu. Wiele parametrów ma ustawienia domyślne, które sprawdzają się w typowych zastosowaniach, co często pozwala uruchomić napęd niemal od razu po podłączeniu.
- **Szybka konfiguracja i dostosowanie:** Menu sterownika SD-300 jest przyjazne dla użytkownika – umożliwia zmianę trybu pracy, ograniczeń prędkości czy rampy przyspieszania/hamowania za pomocą kilku kliknięć przycisków na panelu. Funkcje automatycznego dostrajania (auto-tuning) potrafią same dopasować nastawy regulatorów do podłączonego silnika i obciążenia, co eliminuje żmudne ręczne strojenie. Dzięki temu nawet mniej doświadczony użytkownik uzyska optymalną pracę serwo napędu bez zagłębiania się w skomplikowane algorytmy. Sterownik oferuje też możliwość podłączenia do komputera (np. poprzez port komunikacyjny z protokołem Modbus), co pozwala na zaawansowaną konfigurację i monitorowanie pracy, choć w większości przypadków nie jest to konieczne do podstawowego działania.
- **Wszechstronność i oszczędność:** Jeden sterownik może obsłużyć różne zadania – od precyzyjnego pozycjonowania po kontrolę napięcia (siły) naciągu. Oznacza to mniejszą liczbę urządzeń w szafie sterowniczej i **niższe koszty** dla inwestora. SD-300 łatwo adaptuje się do nowych zadań: jeśli w przyszłości zmienimy wymagania aplikacji (np. zmodyfikujemy maszynę), sterownik nadal będzie użyteczny, wystarczy zmienić jego ustawienia zamiast kupować nowy sprzęt.
- **Pewność działania:** Dla końcowego użytkownika ważne jest, aby maszyna działała niezawodnie. SD-300 dba o to poprzez wspomniane zabezpieczenia oraz diagnostykę alarmów. Na panelu sterownika lub poprzez sygnały wyjściowe można szybko odczytać ewentualne błędy (np. przeciążenie silnika, brak sygnału z enkodera itp.), co umożliwia szybką reakcję serwisową. W normalnej pracy sterownik sygnalizuje gotowość systemu, co daje operatorowi pewność, że wszystko funkcjonuje prawidłowo. Dzięki stabilnej konstrukcji i efektywnemu chłodzeniu, SD-300 **może pracować 24/7** w trybie ciągłym (praca S1) bez utraty parametrów.

Podsumowując, **sterownik serwo SD-300** to urządzenie łączące **profesjonalne możliwości z przyjazną obsługą**. Zapewnia pełną kontrolę nad silnikiem w różnych trybach pracy, oferuje bogaty zestaw wejść/wyjść do integracji oraz ułatwia życie użytkownikowi dzięki prostemu interfejsowi i automatycznym funkcjom konfiguracji. To sprawdzony wybór dla wszelkich aplikacji przemysłowych i DIY, w których liczy się precyzja, niezawodność i elastyczność. Dzięki SD-300 nawet skomplikowane systemy napędowe stają się łatwe do opanowania dla każdego zainteresowanego unowocześnieniem swojego urządzenia.

Źródła: Specyfikacja produktu ze strony akcesoria-cnc.pl ([Serwo AC 230V 400W 1,27Nm + sterownik SD300 - STAREK](#)) ([Produkt](#)), dokumentacja techniczna SD-300 (instrukcja obsługi) (), materiały producenta dotyczące funkcji automatycznego strojenia i zastosowań ([\[PDF\] SD300P Series Servo Driver User Manual V1.0](#)) ().