

Link do produktu: <https://sklep.akcesoria-cnc.pl/przetwornica-konwerter-napięcia-dcdc-z-12v-na-48v-5a-ip68-wemaxpower-p-413.html>



Przetwornica konwerter napięcia DC/DC z 12V na 48V 5A IP68 - WEMAXPOWER

Cena brutto	139,00 zł
Cena netto	113,01 zł
Dostępność	Dostępny
Czas wysyłki	24 godziny
Kod producenta	WMX-DSD12S4805

Opis produktu

Przetwornica konwerter napięcia DC/DC

WEMAX POWER WMX-DSD12S4805

DC/DC 12V-48V 5A

Cechy i przeznaczenie produktu konwerter napięcia DC/DC WMX-DSD12S4805

Konwerter napięcia stałego step-up - podwyższający napięcie z 12V do napięcia 48V 5A - to wysokiej klasy przetwornica prądu stałego, charakteryzująca się wysoką sprawnością 96%, klasą szczelności IP68.

Niewielkie rozmiary i wytrzymała aluminiowa obudowa z uźbrowaniem umożliwia montaż przetwornicy w miejscach narażonych na zachlapania, zabrudzenia takich jak pojazdy, maszyny rolnicze, samochody, i inne pojazdy zasilane napięciem 12V.

Przetwornice WEMAXPOWER świetnie sprawdzają się do zasilania wszelkiego rodzaju silników dc, bldc czy napędów serwo, jak i również wszelkich innych urządzeń elektrotechnicznych i elektronicznych.

Parametry przetwornicy 12-48V

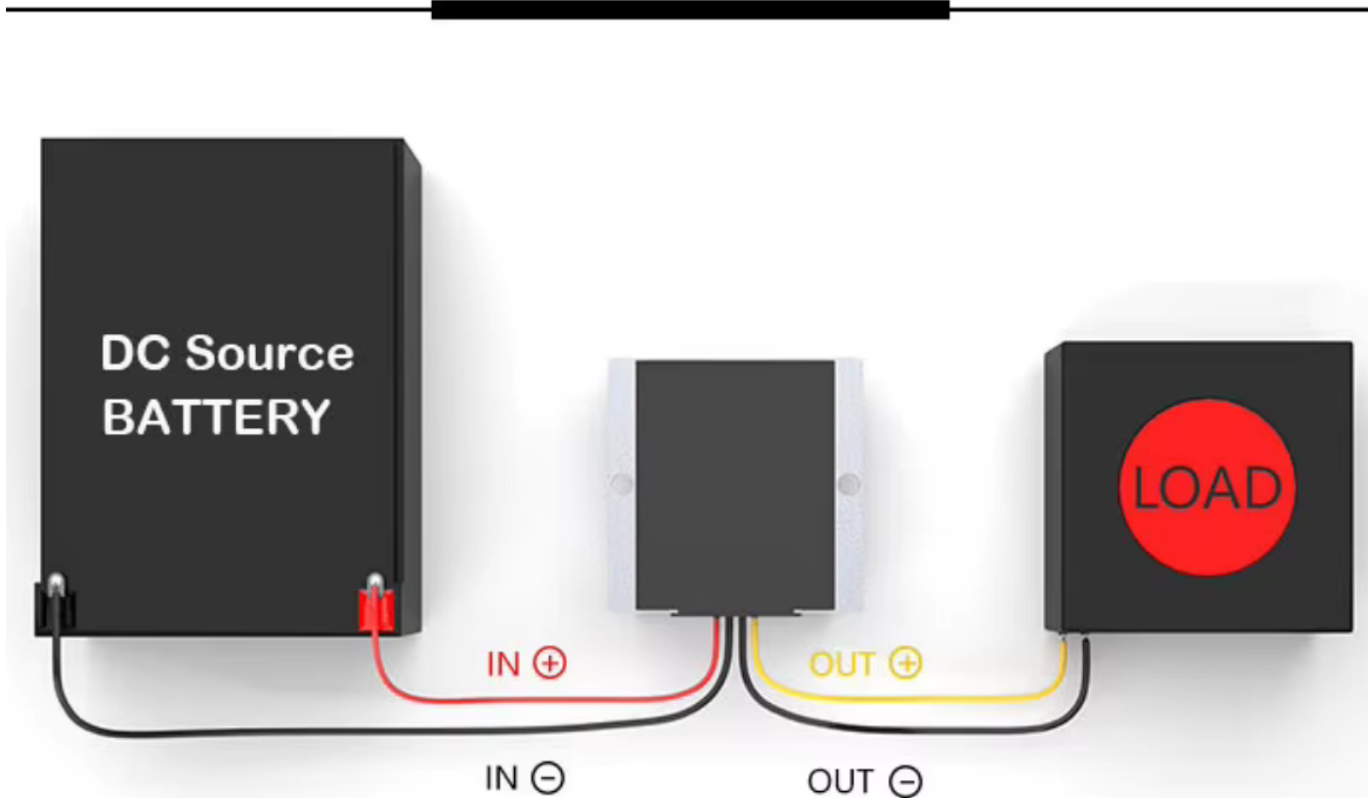
- napięcie wejściowe 12V(9-16V)
- napięcie wyjściowe 48V
- prąd wyjściowy 5A
- moc 240W
- sprawność 96%
- tolerancja napięcia wyjściowego 1%
- spadek napięcia pod obciążeniem maksymalnym
- zakres temperatury pracy -40C - +80C
- wodoszczelność IP68
- zabezpieczenia: przeciążeniowe, nad prądowe, temperaturowe, nadnapięciowe.

Series NO.	WMX-D12D48
Model NO.	WMX-DSD12S4805

Product Name	converter 12V DC to 48V DC
Input rated voltage	12VDC
Input voltage range	10-16Vdc
Conversion Efficiency	96%
Output voltage	48VDC
Output current	5 A
Output rated power	240W
Voltage regulation	
Load regulation	
Ripple (full load test)	
No-load current	
Working Temperature	-40C - +80C
Waterproof rating	IP68
Protections	Over-load, Over-current, Over-temperature, Over-voltage

Schemat podłączenia

Wiring Diagram



Wymiary

