

Link do produktu: <https://sklep.akcesoria-cnc.pl/przetwornica-konwerter-napięcia-dcdc-z-12v-na-48v-10a-ip68-wemaxpower-p-484.html>



Przetwornica konwerter napięcia DC/DC z 12V na 48V 10A IP68 - WEMAXPOWER

Cena brutto	285,00 zł
Cena netto	231,71 zł
Dostępność	Dostępny
Czas wysyłki	24 godziny
Kod producenta	WMX-DSD12S4810

Opis produktu

Przetwornica konwerter napięcia DC/DC

WEMAX POWER WMX-DSD24S4810

DC/DC 24V-48V 10A

Cechy i przeznaczenie produktu konwerter napięcia DC/DC WMX-DSD12S4810

Konwerter napięcia stałego step-up - podwyższający napięcie z 12V do napięcia 48V 10A, to wysokiej klasy przetwornica prądu stałego, charakteryzująca się wysoką sprawnością 96%, klasą szczelności IP68.

Niewielkie rozmiary i wytrzymała aluminiowa obudowa z uźebrowaniem umożliwi montaż przetwornicy w miejscach narażonych na zachlapania, zabrudzenia takich jak pojazdy, maszyny rolnicze, samochody, i inne pojazdy zasilane napięciem 24V.

Przetwornice WEMAXPOWER świetnie sprawdzają się do zasilania wszelkiego rodzaju silników dc, bldc czy napędów serwo, jak i również wszelkich innych urządzeń elektrotechnicznych i elektronicznych.

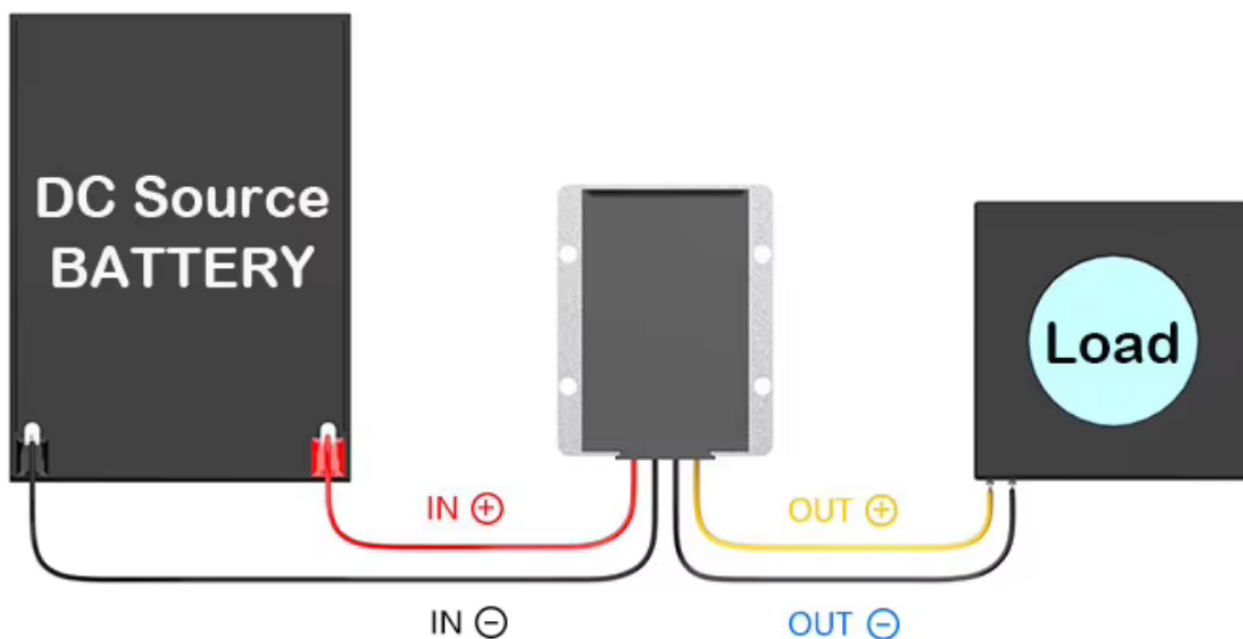
Parametry przetwornicy 24-48V

- napięcie wejściowe 24V(18-45VDC)
- napięcie wyjściowe 48V
- prąd wyjściowy 10A
- moc 480W
- sprawność 96%
- tolerancja napięcia wyjściowego 1%
- spadek napięcia pod obciążeniem maksymalnym
- zakres temperatury pracy -40C ~ +80C
- wodoszczelność IP68
- wymiary 100x80x38mm
- waga 0,47kg
- długość przewodów 15cm
- zabezpieczenia: przeciążeniowe, nad prądowe, temperaturowe, nadnapięciowe.

Series NO.	WMX-D24D48
Model NO.	WMX-DSD12S4810
Product Name	converter 24V DC to 48V DC
Input rated voltage	24DC
Input voltage range	10-16Vdc
Conversion Efficiency	96%
Output voltage	48VDC
Output current	10 A
Output rated power	480W
Voltage regulation	
Load regulation	
Ripple (full load test)	
No-load current	
Working Temperature	-40C - +80C
Waterproof rating	IP68
Protections	Over-load, Over-current, Over-temperature, Over-voltage

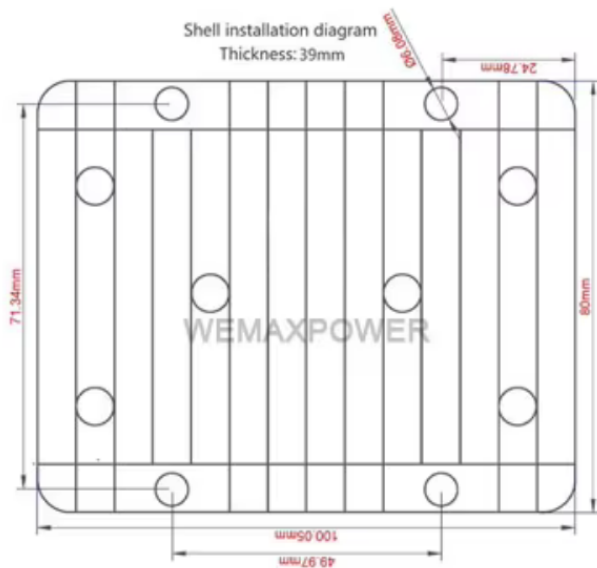
Schemat podłączenia

Wiring Diagram



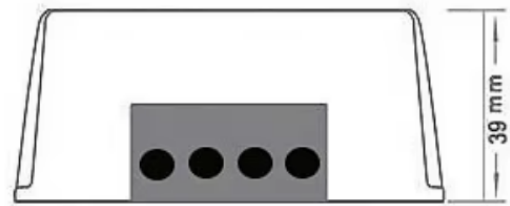
Wymiary


Dimension



 Front

L: 100mm
W: 80mm
H: 39mm
Installation aperture: 71.34mm
Installation hole size: 6.08mm



 Side