

Link do produktu: <https://sklep.akcesoria-cnc.pl/przetwornica-konwerter-napięcia-dcdc-z-12v-na-24v-10a-ip68-wemaxpower-p-412.html>



Przetwornica konwerter napięcia DC/DC z 12V na 24V 10A IP68 - WEMAXPOWER

Cena brutto	135,00 zł
Cena netto	109,76 zł
Dostępność	Dostępny
Czas wysyłki	24 godziny
Kod producenta	WMX-DSD12S2410

Opis produktu

Przetwornica konwerter napięcia DC/DC

WEMAXPOWER WMX-DSD12S2410

DC/DC 12V-24V 10A

Cechy i przeznaczenie produktu konwerter napięcia DC/DC WMX-DSD12S2410

Konwerter napięcia stałego step-up - podwyższający napięcie z 12V do napięcia 24V 10A to wysokiej klasy przetwornica prądu stałego, charakteryzująca się wysoką sprawnością 96%, klasą szczelności IP68, niewielkie rozmiary i wytrzymała aluminiowa obudowa z uźbrowaniem umożliwia montaż przetwornicy w miejscach narażonych na zachlapania, zabrudzenia takich jak pojazdy i maszyny rolnicze, samochody, i inne pojazdy zasilane napięciem 12V.

Przetwornice WEMAXPOWER świetnie sprawdzają się do zasilania wszelkiego rodzaju silników dc, bldc czy napędów serwo. Jak i również wszelkich innych urządzeń elektrotechnicznych i elektronicznych.

Parametry przetwornicy 12-24V

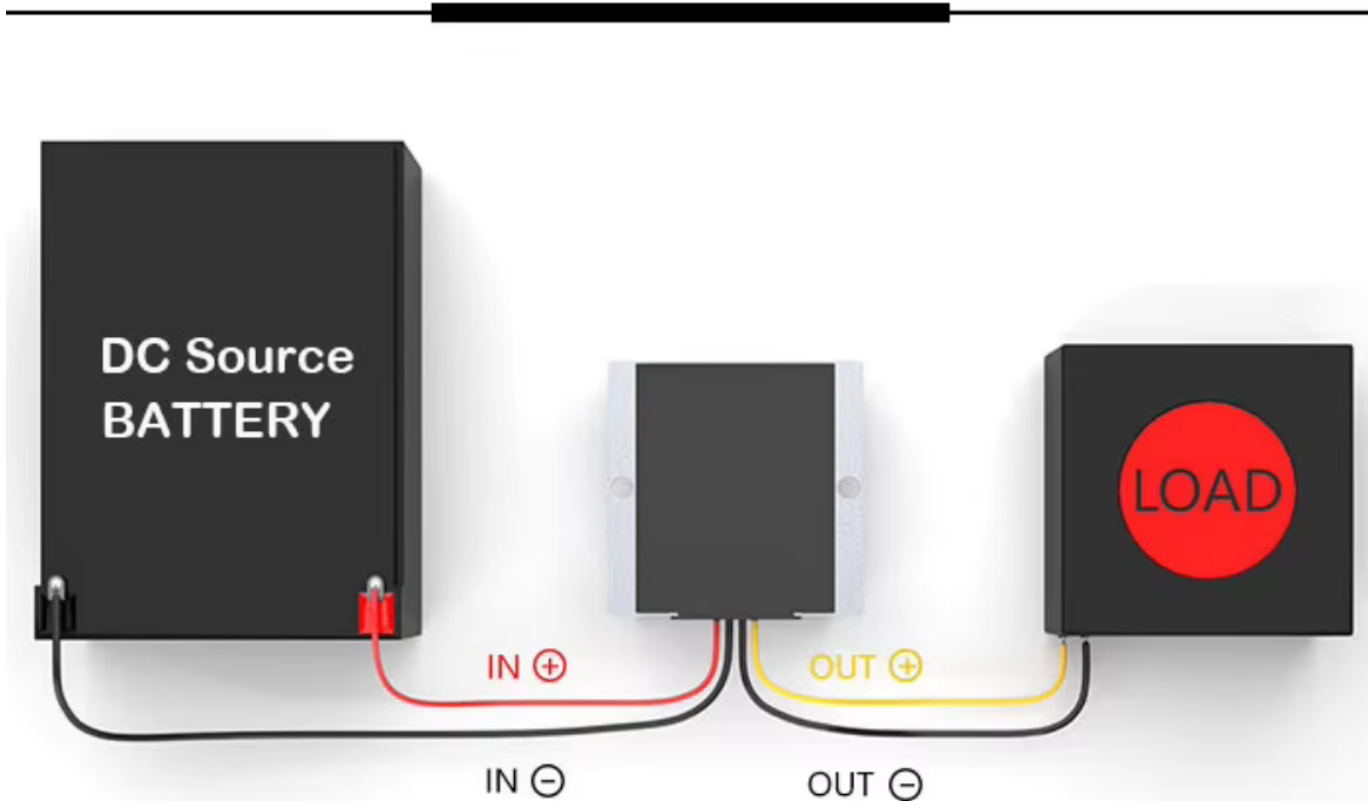
- napięcie wejściowe 12V(9-16V)
- napięcie wyjściowe 24V
- prąd wyjściowy 10A
- moc 240W
- sprawność 96%
- tolerancja napięcia wyjściowego 1%
- spadek napięcia pod obciążeniem maksymalnym
- zakres temperatury pracy -40C - +80C
- wodoszczelność IP68
- zabezpieczenia: przeciążeniowe, nadprądowe, temperaturowe, nadnapięciowe

Series NO.	WMX-D12D24
Model NO.	WMX-DSD12S2410
Product Name	converter 12v dc to 24v dc

Input rated voltage	12Vdc
Input voltage range	10-16Vdc
Conversion Efficiency	96%
Output voltage	24Vdc
Output current	10A
Output rated power	240W
Voltage regulation	
Load regulation	
Ripple (full load test)	
No-load current	
Working Temperature	-40C - +80C
Waterproof rating	IP68
Protections	Over-load, Over-current, Over-temperature, Over-voltage

Schemat podłączenia

Wiring Diagram



Wymiary

