

Link do produktu: <https://sklep.akcesoria-cnc.pl/przekladnia-slimakowa-nmr030-5-51-p-295.html>



Przekładnia ślimakowa NMRV030-5 5:1

Cena brutto	320,00 zł
Cena netto	260,16 zł
Dostępność	Dostępny
Czas wysyłki	24 godziny
Kod producenta	NMRV030
Kod producenta	NMRV-030
Marka	ZAX
Model	PX57N36
Waga produktu z opakowaniem jednostkowym	1 kg
Stan opakowania	oryginalne

Opis produktu

Przekładnia kątowna ślimakowa do silników:
BLDC, DC, serwo, serwo-krokowych NEMA23 (57mm)

Przekładnia współpracuje z każdym silnikiem z kołnierzem o rozmiarach 56x56mm.

Parametry przekładni

- przełożenie 5:1
- moment obrotowy znamionowy 5,3Nm
- wymiary 100x95x56mm
- do silnika rozmiaru NEMA 23 (57mm)
- rozstaw otworów mocujących silnik 47.1mm
- wał wejściowy silnika - 8mm (11mm)
- otwór na wał wyjściowy fi 14mm
- waga 1,1kg

W zestawie:

- przekładnia
- reduktor na wał 8mm

Model	Diameter(mm)		Matched Motor			Allowable max Torque
	Input	Output	BLDC motor	Stepper motor	Servo motor	
RV30	8 or 6.5mm	14mm	180w, 57mm	57mm	-	18Nm
RV40	14mm	18mm	400w, 80 and 86mm	86mm	60mm	50Nm
RV50	14 or 19mm	25mm	750w, 80 and 86mm	86mm,110mm	80mm,110mm	80Nm
RV63	19,22 or 24mm	25mm	1000w, 86 and 110mm	110mm	130mm	120Nm



NMRV030

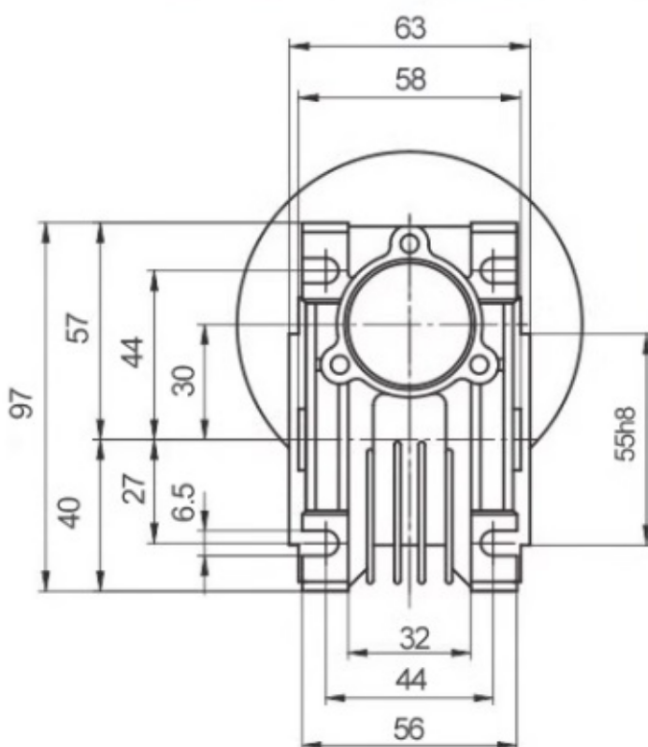
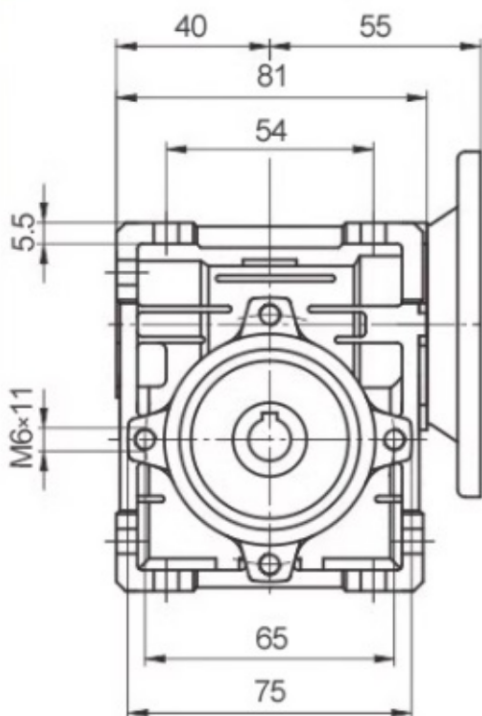
Gear ratio: 5 7.5 10 15 20 25
30 40 50 60 80

Standard input shaft dia: 9 or 11mm
8 and 6.35mm are also optional

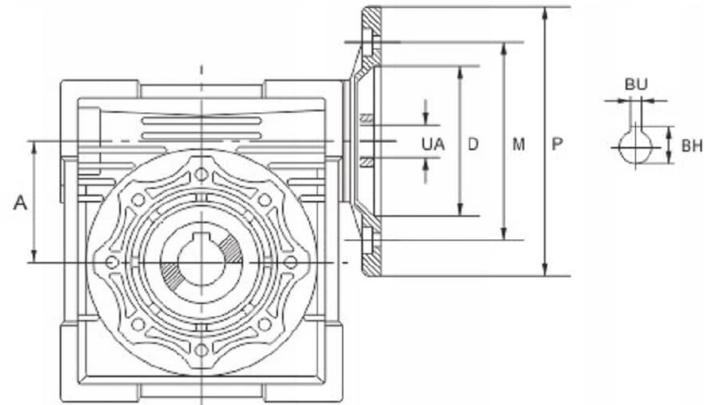
Output shaft dia: 14mm with
5mm keyway

For Nema34 stepper motor

Wymiary przekładni



NMRV030



电机输入法兰 Motor Input Flange

中心轴 Center Distance A	电机法兰 Motor Flange						输入轴孔直径UA The Hole Diameter of Shaft												
	PAM IEC	D	M	P	BU	BH	传动比i Transmission Ratio												
							7.5	10	15	20	25	30	40	50	60	80	100		
25	56B14	50	65	80	3	10.4	9	9	9	9	-	9	9	9	9	-	-		
30	63B5	95	115	140	4	12.8	11	11	11	11	11	11	11	11	11	-	-	-	
	63B14	60	75	90															
	56B5	80	100	120	3	10.4	9	9	9	9	9	9	9	9	9	9	9	-	
	56B14	50	65	80															
40	71B5	110	130	160	5	16.3	14	14	14	14	14	14	14	-	-	-	-	-	-
	71B14	70	85	105															
	63B5	95	115	140	4	12.8	-	-	-	11	11	11	11	11	11	11	11	-	
	63B14	60	75	90															
	56B5	80	100	120	3	10.4	-	-	-	-	-	-	-	9	9	9	9	9	

Parametry

Parameter Schedule (With 4P, $n_1=1400$ r/min motor)

i	N_1 (r/min)	Size 机座号 25			Size 机座号 30			Size 机座号 40			Size 机座号 50		
		P_1 (kw)	M_1 (N.m)	s.f.	P_1 (kw)	M_1 (N.m)	s.f.	P_1 (kw)	M_1 (N.m)	s.f.	P_1 (kw)	M_1 (N.m)	s.f.
5	280	-	-	-	0.18	5.3	3.4	0.37	11.2	3	0.75	22.8	2.7
7.5	186.7	-	-	-	0.18	7.8	2.3	0.37	16	2.4	0.75	34	2.1
10	140	-	-	-	0.18	10	1.8	0.37	21	1.9	0.75	44	1.6
15	93.3	0.09	7.3	1.6	0.18	14	1.3	0.37	31	0.8	0.75	63	1.2
20	70	0.09	9.2	1.3	0.18	18	1	0.37	39	1	0.75	81	0.9
25	56	0.09	10	1.2	0.18	21	1	0.37	47	0.8	0.55	71	1
30	46.7	0.09	12	1.1	0.18	24	0.8	0.37	53	0.8	0.55	81	1
40	35	0.09	15	0.8	0.12	19	0.9	0.25	44	0.9	0.37	68	1.1
50	28	0.06	12	0.9	0.12	23	0.8	0.22	47	0.8	0.37	80	0.9
60	23.3	0.06	14	0.7	0.09	19	0.9	0.18	43	0.8	0.37	89	0.8
80	17.5	-	-	-	0.06	14	0.9	0.12	34	1	0.25	72	0.9
100	14	-	-	-	-	-	-	0.12	38	0.8	0.18	60	0.9