

Link do produktu: <https://sklep.akcesoria-cnc.pl/przekladnia-slimakowa-nmrv-050-301-p-298.html>



## Przekładnia ślimakowa NMRV-050 30:1

Cena brutto	<b>399,00 zł</b>
Cena netto	<b>324,39 zł</b>
Dostępność	<b>Dostępny</b>
Czas wysyłki	<b>24 godziny</b>
Kod producenta	<b>NMRV-050</b>
Kod producenta	<b>NMRV-030</b>
Marka	<b>ZAX</b>
Model	<b>PX57N36</b>
Waga produktu z opakowaniem jednostkowym	<b>1 kg</b>
Stan opakowania	<b>oryginalne</b>

### Opis produktu

Przekładnia ślimakowa **NMRV-050** do silników:

BLDC, AC, krokowych, serwo-krokowych o rozmiarze 86x86mm (nema34)

**Można zastosować do każdego silnika z mocowaniem o rozmiarach 86mm x 86mm i średnicy osi 14mm**

### Parametry

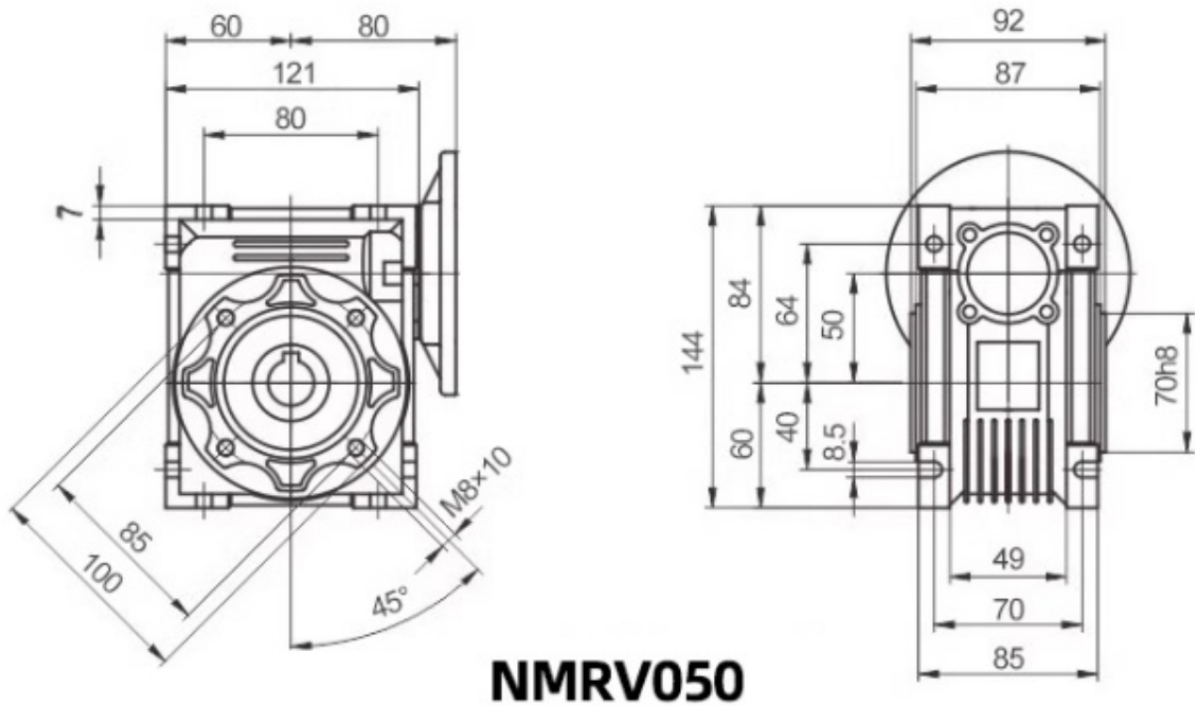
- przełożenie 1:30
- moment obrotowy przenoszony przez przekładnię 81Nm
- wymiary bez mocowania do silnika 145x120x85mm
- otwór przelotowy na wał fi 25mm
- otwór na wał silnika 14mm
- średnica podtoczenia na mocowaniu silnika 73mm
- rozstaw otworów mocowania silnika 65mm i 70mm
- waga 3,5kg

### W zestawie:

- przekładnia
- elementy montażowe

Model	Diameter(mm)		Matched Motor			Allowable max Torque
	Input	Output	BLDC motor	Stepper motor	Servo motor	
RV30	8 or 6.5mm	14mm	180w, 57mm	57mm	-	18Nm
RV40	14mm	18mm	400w, 80 and 86mm	86mm	60mm	50Nm
RV50	14 or 19mm	25mm	750w, 80 and 86mm	86mm,110mm	80mm,110mm	80Nm
RV63	19,22 or 24mm	25mm	1000w, 86 and 110mm	110mm	130mm	120Nm

### Wymiary przekładni



## NMRV050

**Gear ratio:** 5 7.5 10 15 20  
25 30 40 50 60 80 100



25mm output shaft  
with 8mm keyway

14mm shaft with 5mm keyway,  
for **nema34 stepper motor** and  
**60mm servo motor**

19mm shaft with 6mm keyway,  
for **80mm servo motor** and  
**nema42 stepper motor**

## Parametry

Parameter Schedule (With 4P,  $n_1=1400$ r/min motor)

i	$N_2$ (r/min)	Size 机座号 25			Size 机座号 30			Size 机座号 40			Size 机座号 50		
		$P_1$ (kw)	$M_2$ (N.m)	s.f.	$P_1$ (kw)	$M_2$ (N.m)	s.f.	$P_1$ (kw)	$M_2$ (N.m)	s.f.	$P_1$ (kw)	$M_2$ (N.m)	s.f.
5	280	-	-	-	0.18	5.3	3.4	0.37	11.2	3	0.75	22.8	2.7
7.5	186.7	-	-	-	0.18	7.8	2.3	0.37	16	2.4	0.75	34	2.1
10	140	-	-	-	0.18	10	1.8	0.37	21	1.9	0.75	44	1.6
15	93.3	0.09	7.3	1.6	0.18	14	1.3	0.37	31	0.8	0.75	63	1.2
20	70	0.09	9.2	1.3	0.18	18	1	0.37	39	1	0.75	81	0.9
25	56	0.09	10	1.2	0.18	21	1	0.37	47	0.8	0.55	71	1
30	46.7	0.09	12	1.1	0.18	24	0.8	0.37	53	0.8	0.55	81	1
40	35	0.09	15	0.8	0.12	19	0.9	0.25	44	0.9	0.37	68	1.1
50	28	0.06	12	0.9	0.12	23	0.8	0.22	47	0.8	0.37	80	0.9
60	23.3	0.06	14	0.7	0.09	19	0.9	0.18	43	0.8	0.37	89	0.8
80	17.5	-	-	-	0.06	14	0.9	0.12	34	1	0.25	72	0.9
100	14	-	-	-	-	-	-	0.12	38	0.8	0.18	60	0.9