

Link do produktu: <https://sklep.akcesoria-cnc.pl/przekladnia-slimakowa-nmrv-040-501-p-221.html>



## Przekładnia ślimakowa NMRV-040 50:1

Cena brutto	<b>339,00 zł</b>
Cena netto	<b>275,61 zł</b>
Dostępność	<b>Dostępny</b>
Czas wysyłki	<b>24 godziny</b>
Kod producenta	<b>NMRV-040</b>
Kod producenta	<b>NMRV-030</b>
Marka	<b>ZAX</b>
Model	<b>PX57N36</b>
Waga produktu z opakowaniem jednostkowym	<b>1 kg</b>
Stan opakowania	<b>oryginalne</b>

### Opis produktu

Przekładnia kątowna ślimakowa do silników:  
BLDC, DC, serwo, serwo-krokowych NEMA24 (60mm)

Przekładnia współpracuje z każdym silnikiem z kołnierzem o rozmiarach 60x60mm

### Parametry przekładni

- przełożenie 50:1
- moment obrotowy znamionowy 38Nm
- wymiary 120x120x70mm
- do silnika rozmiaru NEMA24 (60mm)
- rozstaw otworów mocujących silnik 50mm
- wał wejściowy silnika - 14mm
- otwór przelotowy na wał fi 18mm
- waga 2kg

W zestawie:

- przekładnia

Model	Diameter(mm)		Matched Motor			Allowable max Torque
	Input	Output	BLDC motor	Stepper motor	Servo motor	
RV30	8 or 6.5mm	14mm	180w, 57mm	57mm	-	18Nm
RV40	14mm	18mm	400w, 80 and 86mm	86mm	60mm	50Nm
RV50	14 or 19mm	25mm	750w, 80 and 86mm	86mm,110mm	80mm,110mm	80Nm
RV63	19,22 or 24mm	25mm	1000w, 86 and 110mm	110mm	130mm	120Nm



18mm output shaft diameter  
6mm keyway

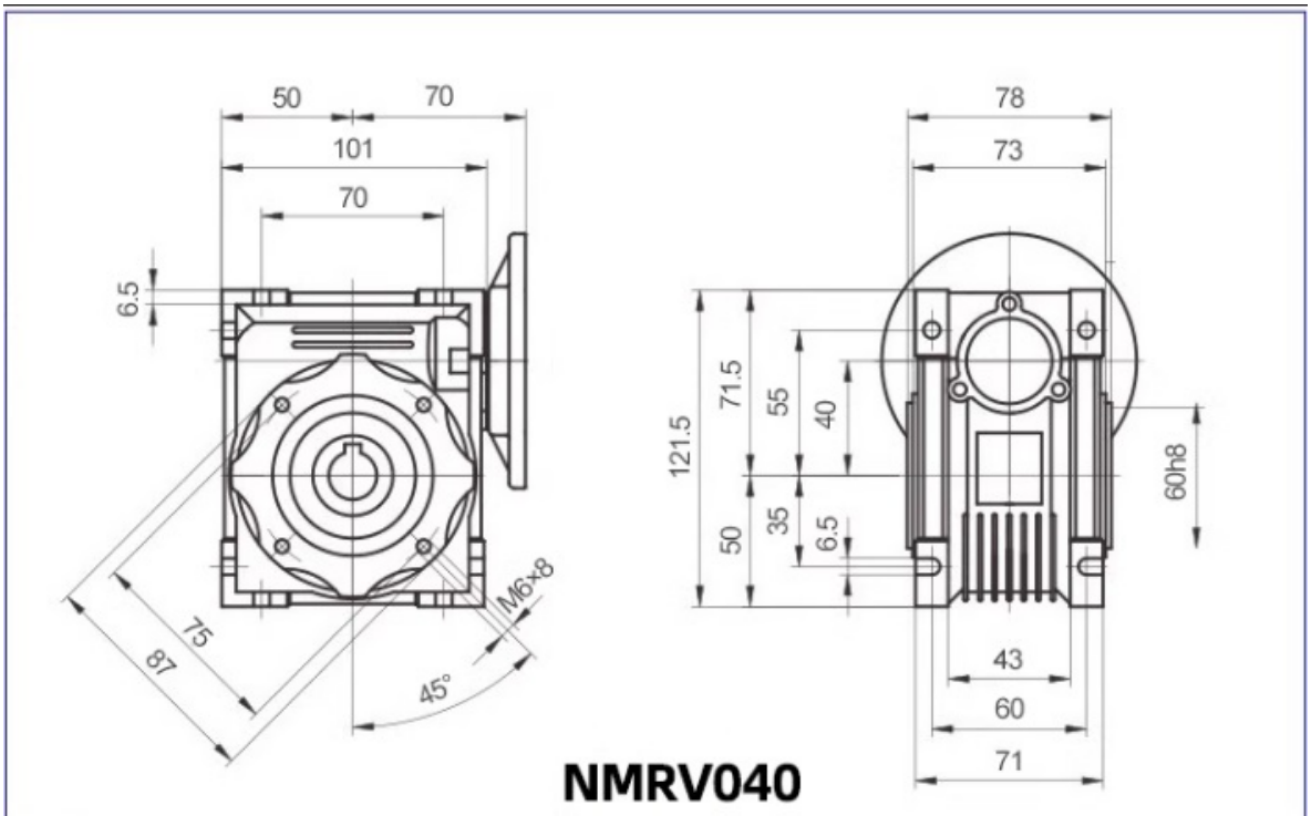
## NMRV040

**Gear ratio:** 5 7.5 10 15 20  
25 30 40 50 60 80 100

**For nema34 stepper motor**

14mm input shaft diameter  
5mm keyway

Wymiary przekładni



Parametry

## 5. 选型参数 Parameter Selections

### 5.1 单级减速机 (法兰输入, 输入转速1400r/min) / (配4极电机)

5.1 Single step reducer (flange input, input speed is 1400r/min)/(matched with 4 poles motor)

机型代号 Model code	输出转速 Output speed r/min	输出转矩 Output torque N.m	传动比 Transmission ratio i	输出轴径 向力 Output radial force kN	使用 系数 fs	机型代号 Model code	输出转速 Output speed r/min	输出转矩 Output torque N.m	传动比 Transmission ratio i	输出轴径 向力 Output radial force kN	使用 系数 fs	
025	<b>0.06kw</b>					030	<b>0.12kw</b>					
	186.7	2.6	7.5	0.5	4.2		140	6.7	10	0.75	2.7	
	140	3.4	10	0.55	3.5		93.3	9.5	15	0.86	1.9	
	93.3	4.9	15	0.63	2.5		70	12	20	0.94	1.5	
	70	6.1	20	0.69	2.0		56	14	25	1.02	1.5	
	46.7	8.2	30	0.79	1.6		46.7	16	30	1.08	1.3	
	35	10	40	0.87	1.3		35	19	40	1.19	0.9	
	28	12	50	0.94	0.9		28	23	50	1.28	0.8	
23.3	14	60	1	0.7	040	46.7	17.2	30	2.08	2.6		
030	186.7	2.6	7.5	0.68		6.9	35	21	40	2.29	1.9	
	140	3.4	10	0.75		5.4	28	25	50	2.47	1.5	
	93.3	4.7	15	0.86		3.8	23.3	28	60	2.63	1.3	
	70	6	20	0.94		3.0	17.5	34	80	2.89	1.0	
	56	7	25	1.02		3.0	14	38	100	3.11	0.8	
	46.7	8	30	1.08	2.5	050	23.3	29	60	3.61	2.3	
	35	9.7	40	1.19	1.9		17.5	35	80	3.97	1.9	
	28	11	50	1.28	1.5		14	40	100	4.28	1.4	
23.3	13	60	1.36	1.3	030	<b>0.18kw</b>						
17.5	14	80	1.5	0.9		186.7	7.8	7.5	0.68	2.3		
025	<b>0.09kw</b>					040	140	10	10	0.75	1.8	
	186.7	3.9	7.5	0.5			2.8	93.3	14	15	0.86	1.3
	140	5.1	10	0.55			2.4	70	18	20	0.94	1.0
	93.3	7.3	15	0.63			1.6	56	21	25	1.02	1.0
	70	9.2	20	0.69	1.3		46.7	24	30	1.08	0.8	
	46.7	12	30	0.79	1.1		050	70	19	20	1.82	2.0
	35	15	40	0.87	0.9			56	23	25	1.96	1.7
	030	186.7	3.9	7.5	0.68			4.6	46.7	26	30	2.08
140		5	10	0.75	3.6	35		32	40	2.29	1.3	
93.3		7.1	15	0.86	2.5	28		38	50	2.47	1.0	
70		9	20	0.94	2.0	23.3		43	60	2.63	0.8	
56		10	25	1.02	2.0	040	35	32	40	3.15	2.3	
46.7		12	30	1.08	1.7		28	39	50	3.39	1.9	
35		14	40	1.19	1.2		23.3	43	60	3.61	1.6	
28		17	50	1.28	1.0	17.5	52	80	3.97	1.2		
23.3	19	60	1.36	0.9	14	60	100	4.28	0.9			
040	28	19	50	2.47	2.0	<b>0.25kw</b>						
	23.3	21	60	2.63	1.7	186.7	11	7.5	1.31	3.6		
	17.5	26	80	2.89	1.3	140	14	10	1.44	2.8		
	14	29	100	3.11	1.0	93.3	21	15	1.65	1.9		
030	<b>0.12kw</b>					040	70	27	20	1.82	1.5	
	186.7	5.2	7.5	0.68	3.4							