

Link do produktu: <https://sklep.akcesoria-cnc.pl/przekladnia-planetarna-px86n36-361-nema34-p-58.html>



Przekładnia planetarna PX86N36 36:1 NEMA34

| | |
|----------------|----------------------|
| Cena brutto | 450,00 zł |
| Cena netto | 365,85 zł |
| Dostępność | Na zamówienie |
| Czas wysyłki | 14 dni |
| Kod producenta | PX86 |
| Model | PX86N036 |

Opis produktu

Przekładnia planetarna do silników krokowych, prądu stałego DC, bez-szczotkowych, BLDC NEMA34

Można zastosować do każdego silnika o kołnierzu o rozmiarach 86x86mm i średnicy osi 14mm

Zaletą tych przekładni jest bardzo prosta instalacja.

maksymalny przenoszony moment obrotowy to 30Nm

-przełożenie 1:36

-wymiary 86x86x95mm

-wał fi 16mm

-wał długość 33mm

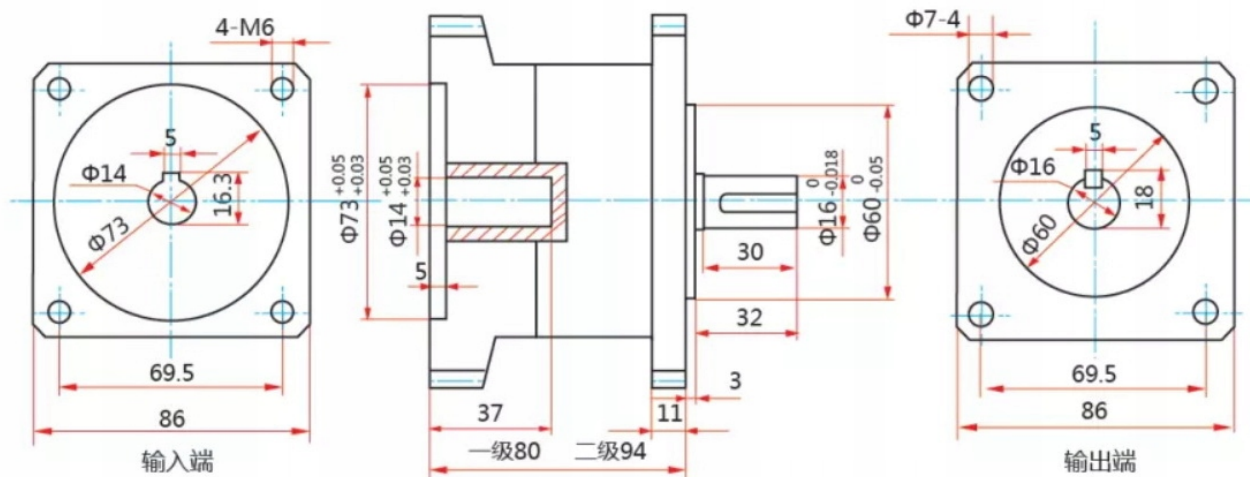
waga 2kg

W zestawie:

przekładnia

zestaw śrub mocujących do silnika





Wymiary