

## Przekładnia planetarna PLF86-20 in14mm

Cena brutto	<b>545,00 zł</b>
Cena netto	<b>443,09 zł</b>
Dostępność	<b>Dostępny</b>
Czas wysyłki	<b>24 godziny</b>
Kod producenta	<b>PLF86</b>

### Opis produktu

**Precyzyjna przekładnia planetarna PLF86-20 wejście 14mm  
Do współpracy z silnikami krokowymi, serwo, bldc o rozmiarze  
NEMA34 (86mm) i wałem 14mm dostępnymi w naszym sklepie**

### Parametry

Maksymalny przenoszony moment obrotowy 80Nm

-przełożenie 20:1

-sprawność przekładni 90%

-luz kątowy

-wymiary kołnierza 86x86mm

-otwór na wał silnika 14mm

-głębokość otworu 30mm

-wał fi 16mm

-wał długość 30mm

-liczba stopni 2

-długość L - 100mm

-waga 2,6kg

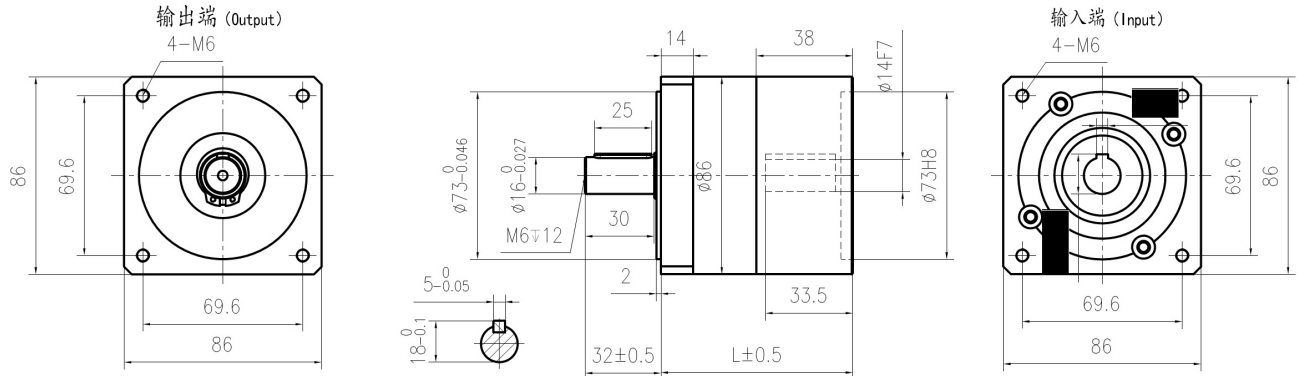
### W zestawie:

przekładnia

zaślepki

## Wymiary

行星齿轮减速机外形尺寸 Planetary gear reducer dimensions



## 减速机技术参数 Technical data

输出轴标准为φ16, φ14两种规格。The output shaft standard is φ16, φ14 two specifications.

项目 items	单位 unit	一级减速 1-stage							二级减速 2-stage							
		3	4	5	7	9	10	16	20	25	35	40	50	81	90	100
减速比 Reduction ratio	K	3	4	5	7	9	10	16	20	25	35	40	50	81	90	100
容许输出扭矩 permitted output torque	N.m	80	60	80	68	55	50	80	80	80	70	60	50	50	50	50
故障停止扭矩 Emergency stop torque		三倍于额定输出扭矩 Three rated output torque														
额定输入转速 Rated input speed	rpm	3000														
最大输入转速 The maximum input speed		5000														
回差 Backlash	arcmin	≤15							≤25							
传动效率 Transmission efficiency	%	95							90							
噪音值 Noise level (3000rpm)	dB(A)	≤60							≤55							
减速机长度 Body length (L)	mm	83							100							
重量 weight	Kg	≈1.95							≈2.55							