

Link do produktu: <https://sklep.akcesoria-cnc.pl/przekladnia-planetarna-plf86-05-wejscie-14mm-p-261.html>

## Przekładnia planetarna PLF86-05 wejście 14mm

Cena brutto	<b>525,00 zł</b>
Cena netto	<b>426,83 zł</b>
Dostępność	<b>Dostępny</b>
Czas wysyłki	<b>24 godziny</b>
Kod producenta	<b>PLF86-05</b>

### Opis produktu

#### **Precyzyjna przekładnia planetarna PLF86-05 wejście 14mm**

**Do współpracy z silnikami krokowymi, serwo, bldc o rozmiarze NEMA34 (86mm) i wałem 14mm dostępnymi w naszym sklepie**

#### **Parametry**

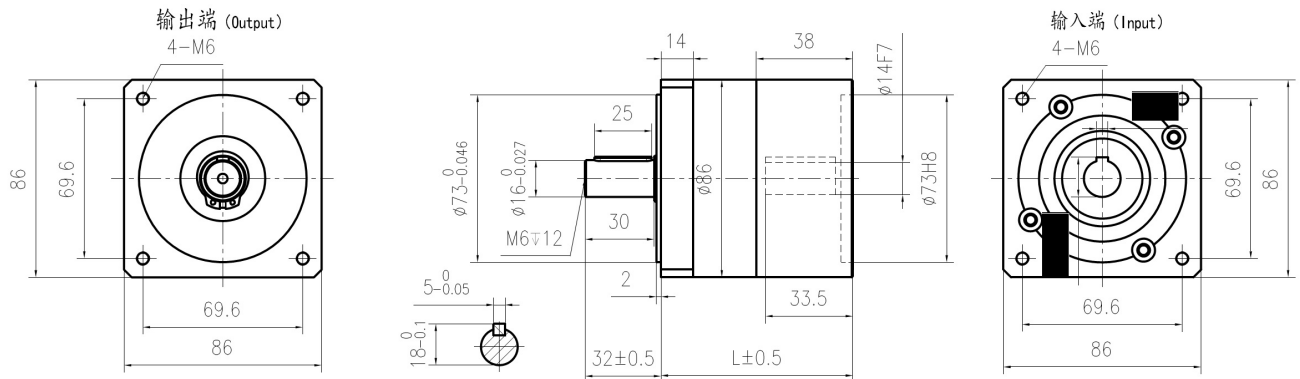
- maksymalny przenoszony moment obrotowy to 80Nm
- przełożenie 05:1
- sprawność przekładni 95%
- luz kątowy -wymiary 86x86x84mm
- otwór na wał silnika 14mm
- głębokość otworu 30mm
- wał fi 16mm
- wał długość 30mm
- liczba stopni 1
- waga 2,0kg
- poziom głośność (3000rpm)

#### **W zestawie:**

przekładnia  
zaślepki

#### **Wymiary**

行星齿轮减速机外形尺寸 Planetary gear reducer dimensions



减速机技术参数 Technical data

输出轴标准为 $\phi 16$ ,  $\phi 14$ 两种规格。The output shaft standard is  $\phi 16$ ,  $\phi 14$  two specifications.

项目 items	单位 unit	一级减速 1-stage						二级减速 2-stage								
减速比 Reduction ratio	K	3	4	5	7	9	10	16	20	25	35	40	50	81	90	100
容许输出扭矩 perm itted output torque	N. m	80	60	80	68	55	50	80	80	80	70	60	50	50	50	50
故障停止扭矩 Emer gency stop torque		三倍于额定输出扭矩 Three rated output torque														
额定输入转速 Rated input speed	rpm	3000														
最大输入转速 The maximum input speed		5000														
回差 Backlash	arcmin	$\leq 15$						$\leq 25$								
传动效率 Transmission efficiency	%	95						90								
噪音值 Noise leve (3000rpm)	dB(A)	$\leq 60$						$\leq 55$								
减速机长度 Body length (L)	mm	83						100								
重量 weight	Kg	$\approx 1.95$						$\approx 2.55$								