

Link do produktu: <https://sklep.akcesoria-cnc.pl/przekladnia-planetarna-ple60-i-501-p-166.html>

## Przekładnia planetarna PLE60 i= 50:1



Cena brutto	<b>420,00 zł</b>
Cena netto	<b>341,46 zł</b>
Cena poprzednia	<b>420,00 zł</b>
Dostępność	<b>Dostępny</b>
Czas wysyłki	<b>24 godziny</b>
Kod producenta	<b>PLE60</b>
Kod producenta	<b>SPLE60</b>
Marka	<b>ZAX-TECH</b>
Model	<b>SPLE60-50</b>
Waga produktu z opakowaniem jednostkowym	<b>1 kg</b>
Stan opakowania	<b>oryginalne</b>

### Opis produktu

### Precyzyjna przekładnia planetarna

### PLE60-50

**Przeznaczona do współpracy z silnikami krokowymi, serwo, bldc o rozmiarze nema23, nema24 (60mm), wałem 8mm oraz rozstawem otworów mocujących do silnika 47,1mm**

#### Parametry

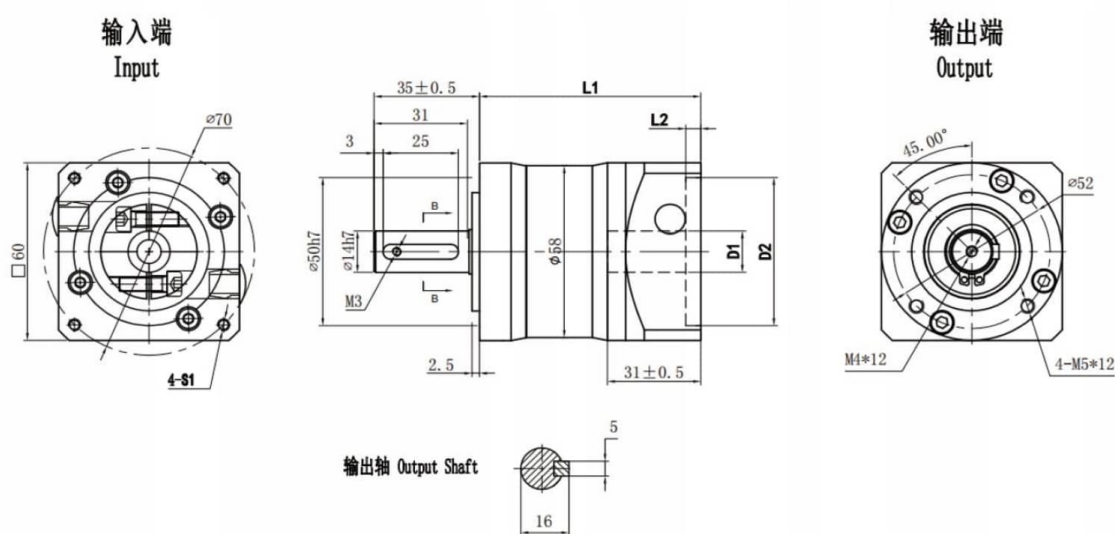
- przenoszony moment obrotowy to 25Nm
- sprawność 94%
- luz kątowy mniej niż 20 Arcmin
- przełożenie 50:1
- wymiary 60x60x73mm
- średnica otworu na wał silnika 14mm
- głębokość otworu 31.5mm
- wał fi 14mm
- wał długość 31mm
- liczba stopni 2

-waga 1,1kg

**W zestawie:**

- przekładnia w oryginalnym opakowaniu
- zaślepki
- śrubki

**Wymiary przekładni**



● **尺寸表-Dimension Table**

产品型号 Product Type	SPLE60-L1/L2MA		SPLE60-L1/L2MB		SPLE60-L1/L2MC	
级数 Number of stage	1	2	1	2	1	2
L1 输出端面以下总长 Length below output end face (mm)	73.5	89.5	73.5	89.5	73.5	89.5
L2 定位止口深度 Spigot depth(mm)	5		4.5		5	
D1 适配的电机轴轴径 Matched motor shaft diameter( $\phi$ )	14		8		14	
D2 定位止口直径 Spigot diameter( $\phi$ )	50		38.1		50	
S1 安装螺纹孔和深度 Mounting threads and depth	M4*12		M4*12		M5*12	

**Parametry**

产品型号 Product type		SPL60	减速比 Reduction ratio	级数 Number of stage
额定输出扭矩(T) Nominal Output Torque	N.m	25	4	L1
		28	5	
		20	7	
		10	10	
		30	16	
		30	20	
		32	25	L2
		30	28	
		16	30	
		30	35	
		25	40	
		25	50	
		20	70	
		故障停止扭矩 Sudden Stop Torque	N.m	
额定输入转速 Nominal Input Speed	rpm	3000		
最大输入转速 Max Input Speed	rpm	6000		
最大径向负载 Max Radial Load	N	450		
最大轴向负载 Max Axial Load	N	230		
效率 Efficiency	%	96		L1
		92		L2
		≤15		L1
回程间隙 Backlash	arcmin	≤20		L1
		≤55		L2
噪音 Noise	dB	54		
防护等级 Protection Level	IP	20000		
使用寿命 Life Span	h	-20° ~ +150°		
工作环境温度 Working Temp.	°C	长效润滑 Permanent Lubrication		
润滑方式 Lubrication Method		≈0.80		
		≈1.10		
重量 Weight	kg			SPL60-L1MA/MB/MC
				SPL60-L2MA/MB/MC