

Link do produktu: <https://sklep.akcesoria-cnc.pl/przekladnia-planetarna-ple60-i-401-p-165.html>



Przekładnia planetarna PLE60 $i=40:1$

Cena brutto	420,00 zł
Cena netto	341,46 zł
Cena poprzednia	430,00 zł
Dostępność	Dostępny
Czas wysyłki	24 godziny
Kod producenta	PLE60
Kod producenta	SPLE60
Marka	ZAX-TECH
Model	SPLE60-40
Waga produktu z opakowaniem jednostkowym	1.1 kg
Stan opakowania	oryginalne

Opis produktu

Precyzyjna przekładnia planetarna

PLE57-40

Przeznaczona do współpracy z silnikami krokowymi, serwo, bldc o rozmiarze nema23, nema24 (60mm), wałem 8mm oraz rozstawem otworów mocujących do silnika 47,1mm

Parametry

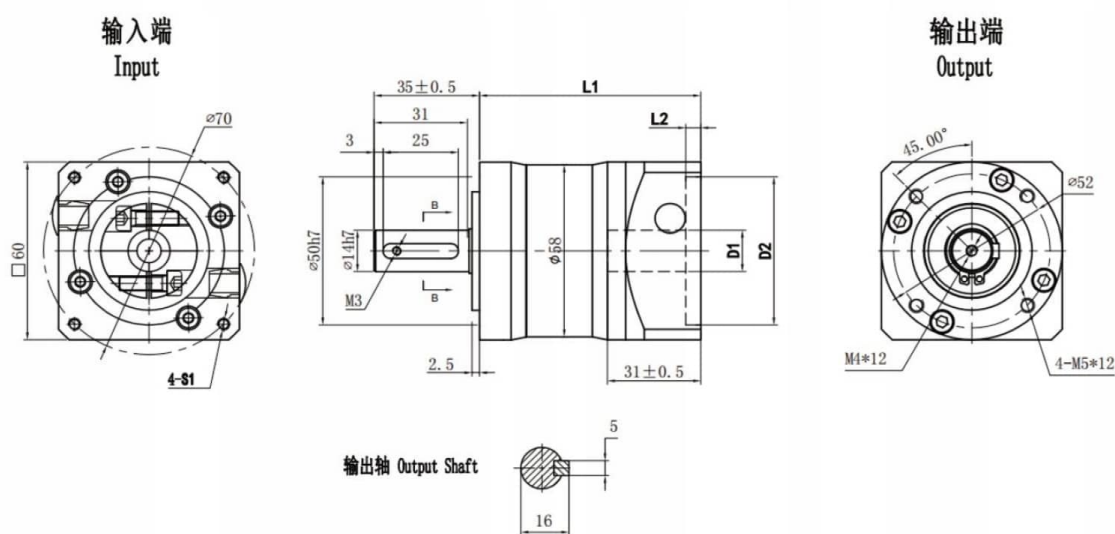
- przenoszony moment obrotowy to 25Nm
- sprawność 94%
- luz kątowy mniej niż 20Arcmin
- przełożenie 40:1
- wymiary 57x57x73mm
- otwór na wał silnika 8mm
- głębokość otworu 14.5mm
- wał fi 14mm
- wał długość 31mm
- liczba stopni 2

-waga 0,9kg

W zestawie:

- przekładnia w oryginalnym opakowaniu
- zaślepki
- śrubki

Wymiary przekładni



● 尺寸表-Dimension Table

产品型号 Product Type	SPLE60-L1/L2MA		SPLE60-L1/L2MB		SPLE60-L1/L2MC	
级数 Number of stage	1	2	1	2	1	2
L1 输出端面以下总长 Length below output end face (mm)	73.5	89.5	73.5	89.5	73.5	89.5
L2 定位止口深度 Spigot depth(mm)	5		4.5		5	
D1 适配的电机轴轴径 Matched motor shaft diameter(φ)	14		8		14	
D2 定位止口直径 Spigot diameter(φ)	50		38.1		50	
S1 安装螺纹孔和深度 Mounting threads and depth	M4*12		M4*12		M5*12	

Parametry

产品型号 Product type		SPL60	减速比 Reduction ratio	级数 Number of stage
额定输出扭矩(T) Nominal Output Torque	N.m	25	4	L1
		28	5	
		20	7	
		10	10	
		30	16	
		30	20	
		32	25	L2
		30	28	
		16	30	
		30	35	
		25	40	
		25	50	
		20	70	
		故障停止扭矩 Sudden Stop Torque	N.m	
额定输入转速 Nominal Input Speed	rpm	3000		
最大输入转速 Max Input Speed	rpm	6000		
最大径向负载 Max Radial Load	N	450		
最大轴向负载 Max Axial Load	N	230		
效率 Efficiency	%	96		L1
		92		L2
		≤15		L1
回程间隙 Backlash	arcmin	≤20		L1
		≤55		L2
噪音 Noise	dB	54		
防护等级 Protection Level	IP	20000		
使用寿命 Life Span	h	-20° ~ +150°		
工作环境温度 Working Temp.	°C	长效润滑 Permanent Lubrication		
润滑方式 Lubrication Method		≈0.80		
		≈1.10		
重量 Weight	kg			SPL60-L1MA/MB/MC
				SPL60-L2MA/MB/MC