

Link do produktu: <https://sklep.akcesoria-cnc.pl/przekladnia-planetarna-ple57-i101-p-158.html>



## Przekładnia planetarna PLE57 i=10:1

Cena brutto	<b>350,00 zł</b>
Cena netto	<b>284,55 zł</b>
Dostępność	<b>Dostępny</b>
Czas wysyłki	<b>24 godziny</b>
Kod producenta	<b>PLE57</b>
Kod producenta	<b>PLE57</b>
Marka	<b>ZAX-TECH</b>
Model	<b>PLE57-10</b>
Waga produktu z opakowaniem jednostkowym	<b>1 kg</b>
Stan opakowania	<b>oryginalne</b>

### Opis produktu

## Precyzyjna przekładnia planetarna

### HRPLE57-10

**Przeznaczona do współpracy z silnikami krokowymi, serwo, bldc o rozmiarze nema23, nema24 (60mm), wałem 8mm oraz rozstawem otworów mocujących do silnika 47,1mm**

### Parametry

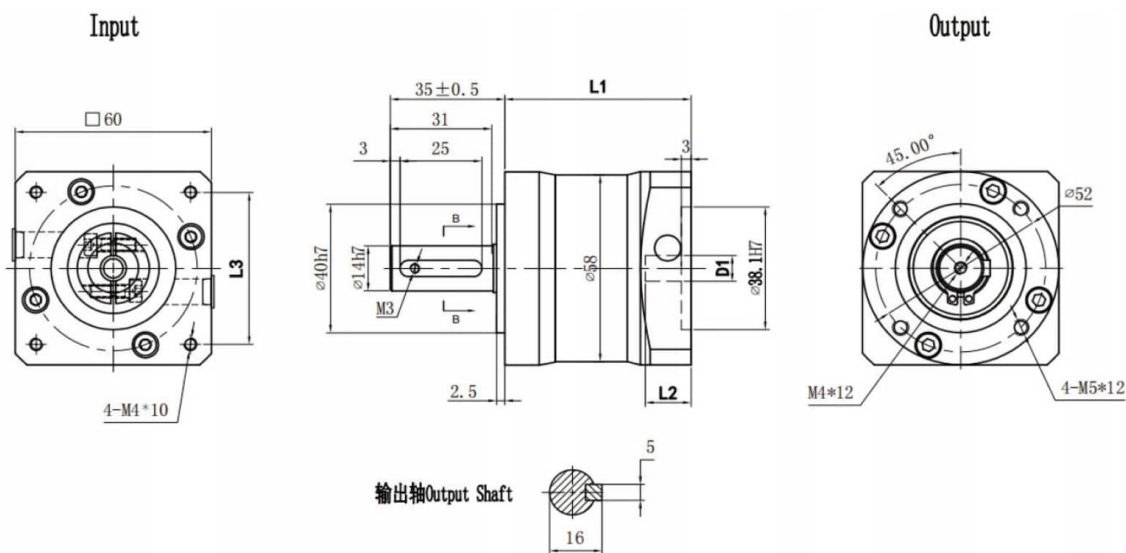
- przenoszony moment obrotowy to 10Nm
- sprawność 96%
- luz kątowy mniej niż 15Arcmin
- przełożenie 10:1
- wymiary 57x57x57mm
- otwór na wał silnika 8mm
- głębokość otworu 14.5mm
- wał fi 14mm
- wał długość 31mm
- liczba stopni 1

-waga 0,7kg

**W zestawie:**

- przekładnia w oryginalnym opakowaniu
- zaślepki
- śrubki

**Wymiary przekładni**



● **尺寸表-Dimension Table**

产品型号 Product Type	PLE60-L1/L2		PLE60-L1 L2SW		PLE60-L1 L2SW50		PLF60-L1 L2SW-R6.35		PLE60-L1 L2SW50-R10	
级数 Number of stage	1	2	1	2	1	2	1	2	1	2
L1 输出端面以下总长 Length below output end face (mm)	57	73	73.5	89.5	73.5	89.5	73.5	89.5	73.5	89.5
L2 适配的电机轴长度 Matched motor shaft length (mm)	14.5		31		31		31		31	
L3 安装孔中心距 Center distance of mounting holes (mm)	□47.14mm		□47.14mm		□50mm		□47.14mm		□50mm	
D1 适配的电机轴轴径 Matched motor shaft diameter(φ)	8		8		8		6.35		10	

**PARAMETRY**

产品型号 Product type		PLE60	减速比 Reduction ratio	级数 Number of stage
额定输出扭矩(T) Nominal Output Torque	N.m	16	3	L1
		25	4	
		28	5	
		20	7	
		10	10	
		30	16	
		30	20	L2
		32	25	
		30	28	
		16	30	
		30	35	
		25	40	
		25	50	
		20	70	
10	100			
故障停止扭矩 Sudden Stop Torque	N.m	2倍额定输出扭矩/2 times of nominal output torque		
额定输入转速 Nominal Input Speed	rpm	1000		
最大输入转速 Max Input Speed	rpm	2000		
最大径向负载 Max Radial Load	N	400		
最大轴向负载 Max Axial Load	N	230		
效率 Efficiency	%	96	L1	
		92	L2	
回程间隙 Backlash	arcmin	≤15	L1	
		≤20	L2	
噪音 Noise	dB	≤55		
防护等级 Protection Level	IP	54		
使用寿命 Life Span	h	20000		
工作环境温度 Working Temp.	°C	-20° ~ +150°		
润滑方式 Lubrication Method		长效润滑 Permanent Lubrication		
重量 Weight	kg	≈0.70	PLE60-L1	
		≈0.90	PLE60-L2	
		≈0.80	PLE60-L1SW/SW50/R6.3/R10	
		≈1.05	PLE60-L2SW/SW50/R6.3/R11	