

Link do produktu: <https://sklep.akcesoria-cnc.pl/przekladnia-planetarna-hpr42-70l2sw-i701-p-44.html>

Przekładnia planetarna HPR42-70L2SW i=70:1

Cena brutto	335,00 zł
Cena netto	272,36 zł
Cena poprzednia	345,00 zł
Dostępność	Dostępny
Czas wysyłki	24 godziny
Kod producenta	HPR42
Kod producenta	PLE42
Model	PLE42-75

Opis produktu

Przekładnia planetarna do silników krokowych, serwo-krokowych, serwo, BLDC HRP42-70L2SW

Można zastosować do każdego silnika z kołnierzem o rozmiarach 42x42mm i średnicy wału 5mm

moment obrotowy chwilowy to 15Nm

ciągły moment przenoszony obrotowy 10 Nm

-przełożenie 1:70

-wymiary 42x42x67mm

-sprawność 90%

-wał fi 8mm

-wał długość 18mm

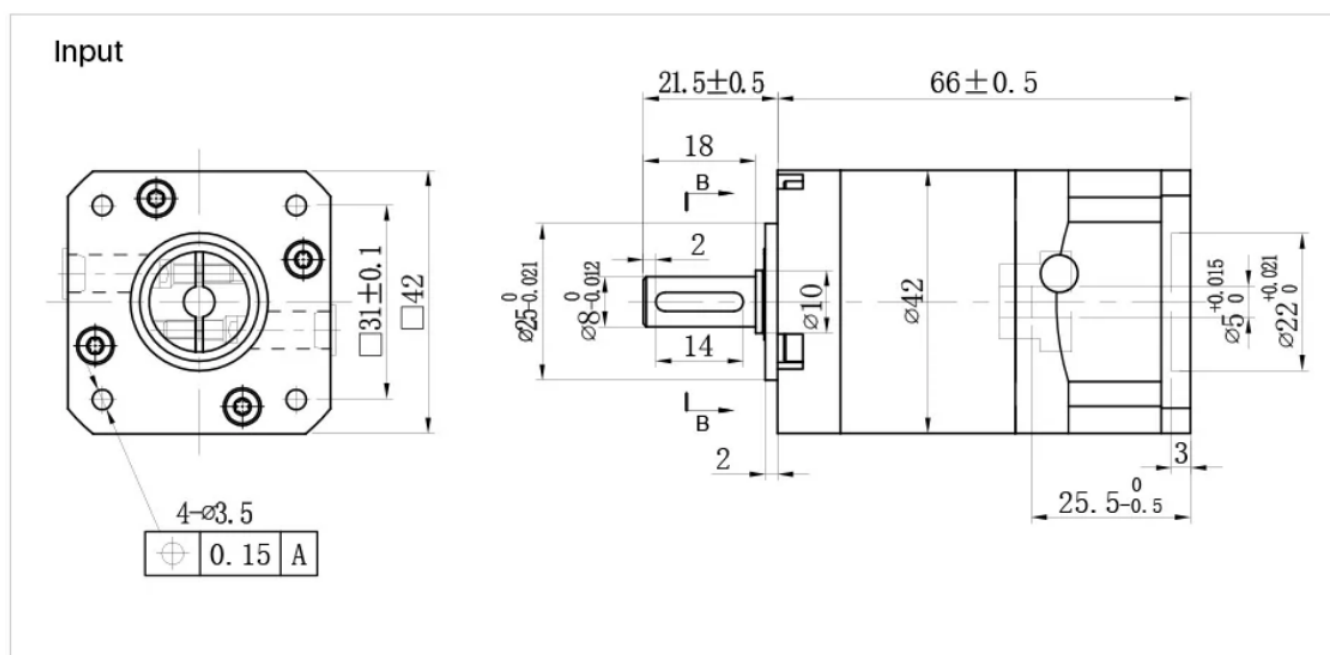
-waga 0,38kg

W zestawie:

- przekładnia
- zestaw śrub mocujących do silnika
- zatyczki

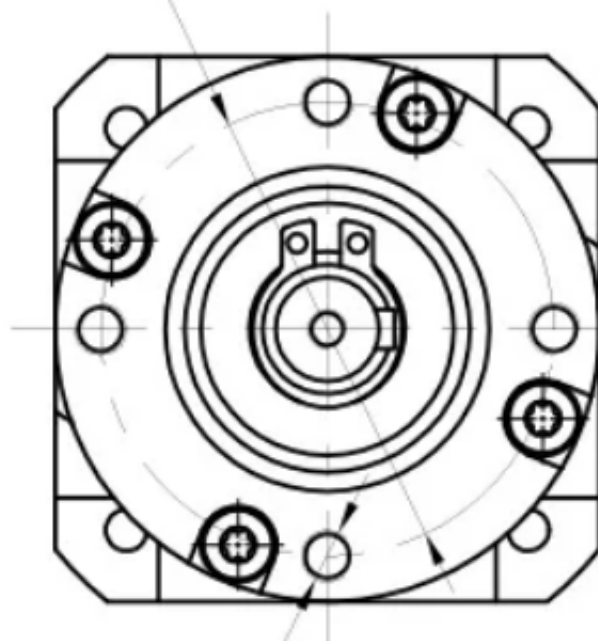
wymiary

■ HPR42-015SW, HPR42-020SW, HPR42-025SW, HPR42-030SW




Output

$\varnothing 35 \pm 0.1$



4-M4 8

	0.15	A
---	------	---