

Link do produktu: <https://sklep.akcesoria-cnc.pl/przekladnia-planetarna-hpr42-40sw-i401-p-495.html>

Przekładnia planetarna HPR42-40SW i=40:1

Cena brutto	289,00 zł
Cena netto	234,96 zł
Dostępność	Dostępny
Czas wysyłki	24 godziny
Kod producenta	HPR42
Kod producenta	PLE42
Marka	ZAX-TECH
Model	PLE42-25
Waga produktu z opakowaniem jednostkowym	1 kg
Stan opakowania	oryginalne

Opis produktu

Przekładnia planetarna HPR42-40SW

do silników krokowych, BLDC, krokowych o rozmiarze NEMA17(42mm)

Można zastosować do każdego silnika z kołnierzem o rozmiarach 42x42mm i średnicy osi 5mm

parametry

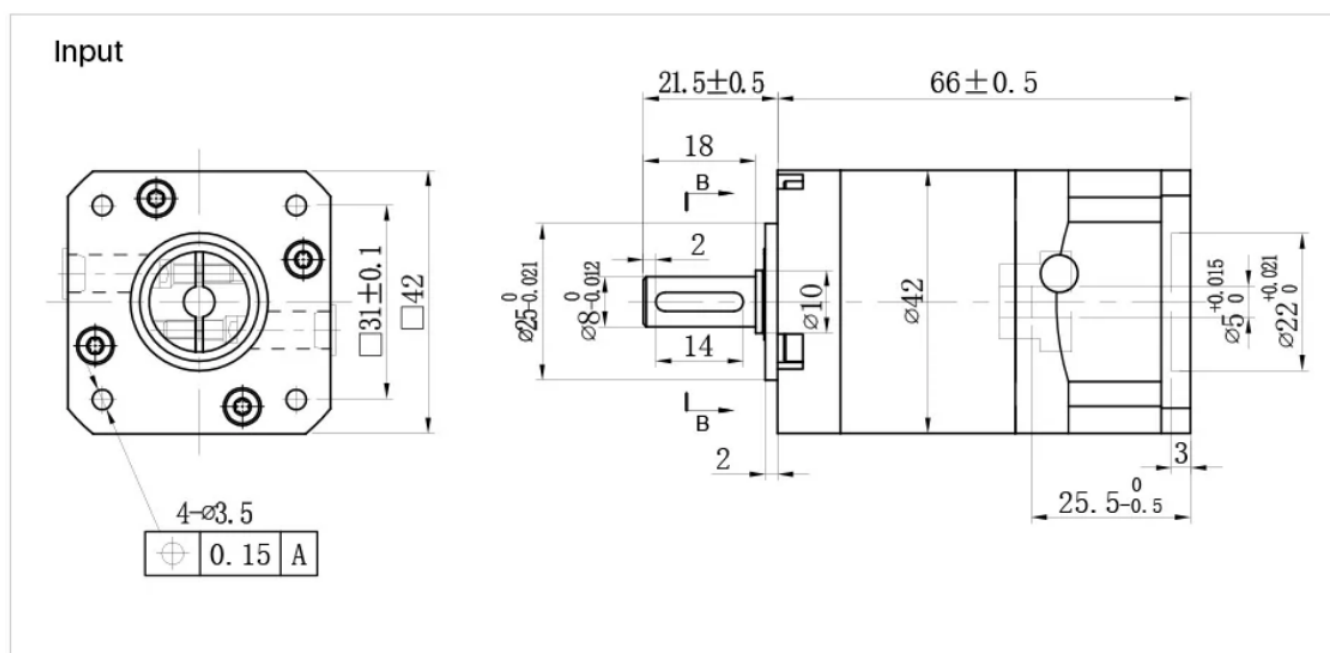
- przekładnia 2-stopniowa
- przenoszony moment obrotowy to 10Nm
- sprawność 94%
- luz kątowy mniej niż 20Arcmin
- przełożenie 40:1
- wymiary 42x42x**66**mm
- otwór na wał silnika 5mm
- wał fi 8mm
- wał długość 18mm
- liczba stopni 1
- waga 0,3kg

W zestawie:

- przekładnia
- zaślepki
- śrubki

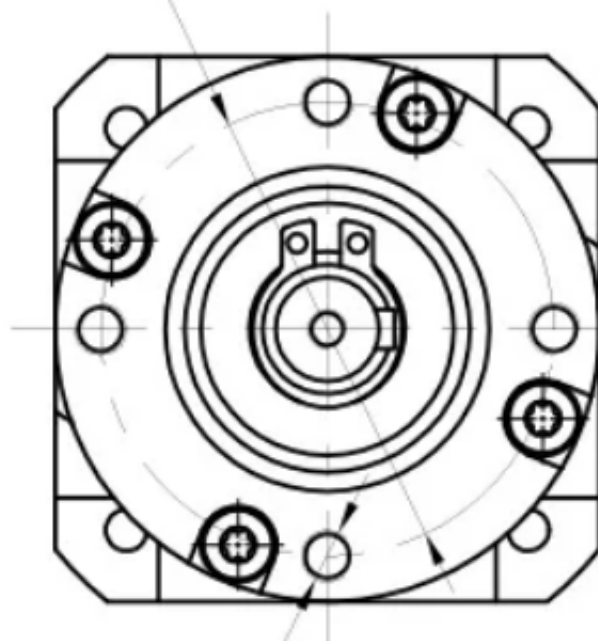
Wymiary przekładni

■ HPR42-015SW, HPR42-020SW, HPR42-025SW, HPR42-030SW




Output

$\varnothing 35 \pm 0.1$



4-M4 8

	0.15	A
---	------	---