

Link do produktu: <https://sklep.akcesoria-cnc.pl/przekladnia-planetarna-hpr42-25sw-i251-p-152.html>



Przekładnia planetarna HPR42-25SW i=25:1

Cena brutto	310,00 zł
Cena netto	252,03 zł
Dostępność	Dostępny
Czas wysyłki	24 godziny
Kod producenta	HPR42
Kod producenta	PLE42
Marka	ZAX-TECH
Model	PLE42-25
Waga produktu z opakowaniem jednostkowym	1 kg
Stan opakowania	oryginalne

Opis produktu

Przekładnia planetarna HPR42-25SW

do silników krokowych, BLDC, krokowych o rozmiarze NEMA17(42mm)

Można zastosować do każdego silnika z kołnierzem o rozmiarach 42x42mm i średnicy osi 5mm

parametry

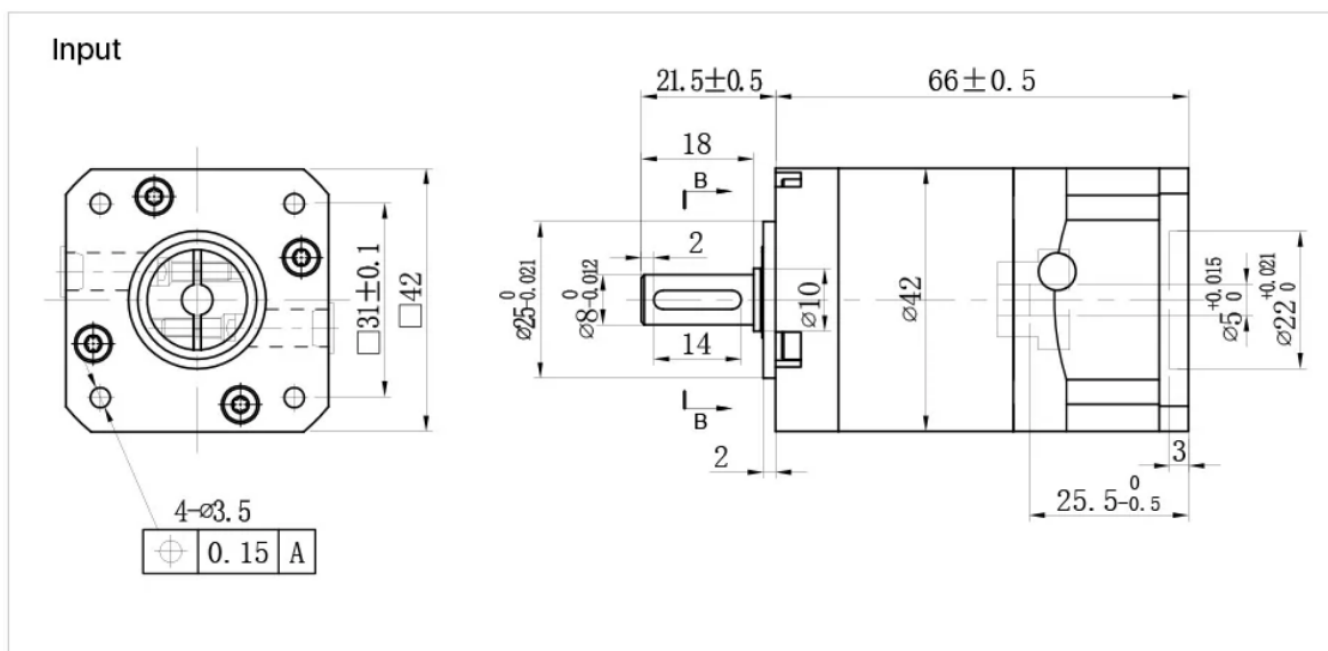
- przekładnia 2-stopniowa
- przenoszony moment obrotowy to 10Nm
- sprawność 94%
- luz kątowy mniej niż 15Arcmin
- przełożenie 25:1
- wymiary 42x42x**65**mm
- otwór na wał silnika 5mm
- wał fi 8mm
- wał długość 18mm
- liczba stopni 1
- waga 0,3kg

W zestawie:

- przekładnia
- zaślepki
- śrubki

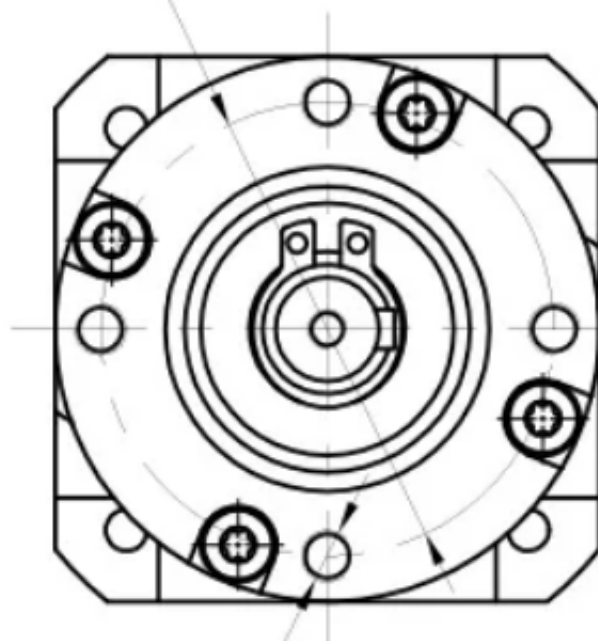
Wymiary przekładni

■ HPR42-015SW, HPR42-020SW, HPR42-025SW, HPR42-030SW



Output

$\varnothing 35 \pm 0.1$



4-M4 8

	0.15	A
--	------	---

parametry

Model	HPR42-05SW	HPR42-010SW	HPR42-015SW	HPR42-020SW	HPR42-025SW	HPR42-030SW
Reducer Ratio	5:1	10:1	15:1	20:1	25:1	30:1
Efficiency	96%		94%			
Backlash (arcmin)	≤15		≤20			
Rated Output Torque(N.m)	9	5	10	12	10	12
Normal Input Speed(rpm)	1000					
Max Input Speed(rpm)	2000					
Radial Force(N)	300					
Axial Force(N)	100					
Input Diameter(mm)	5					



Cloudray Nema17 Planetary Gearbox HPR42 Motor Reducer

\$39.00

Noise	≤55	
Weight(kg)	0.29	0.38