

Link do produktu: <https://sklep.akcesoria-cnc.pl/przekladnia-planetarna-hpr42-20sw-i201-p-225.html>

Przekładnia planetarna HPR42-20SW i=20:1

Cena brutto	310,00 zł
Cena netto	252,03 zł
Dostępność	Dostępny
Czas wysyłki	24 godziny
Kod producenta	HPR42
Kod producenta	PLE42
Marka	ZAX-TECH
Model	PLE42-25
Waga produktu z opakowaniem jednostkowym	1 kg
Stan opakowania	oryginalne

Opis produktu

Przekładnia planetarna HPR42-20SW

do silników krokowych, BLDC, krokowych o rozmiarze NEMA17(42mm)

Można zastosować do każdego silnika z kołnierzem o rozmiarach 42x42mm i średnicy osi 5mm

parametry

- przekładnia 2-stopniowa
- przenoszony moment obrotowy to 12Nm
- sprawność 94%
- luz kątowy mniej niż 15Arcmin
- przełożenie 20:1
- wymiary 42x42x**65**mm
- otwór na wał silnika 5mm
- wał fi 8mm
- wał długość 18mm
- liczba stopni 1
- waga 0,3kg

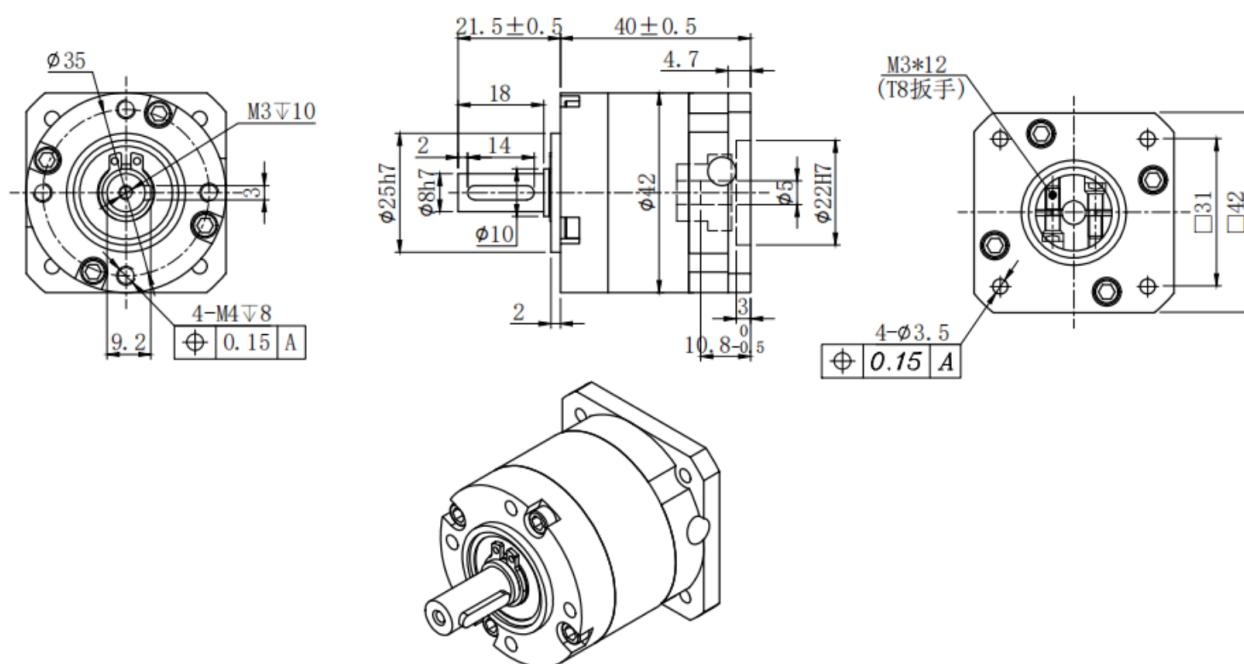
W zestawie:

- przekładnia
- zaślepki
- śrubki

Wymiary przekładni

42MM Planetary Reducer PLE42-

Ratio	Rated torque(Nm)	Efficiency(%)	Backlash(arcmin)	Input speed(rpm/m)	LenthL(mm)
4, 5, 7, 10	≤6	96%	15	3000	40
16,20,25,28,35,40,50,70	≤10	94%	20	3000	51



SPECIFICATIONS	STAGE	RATIO	RATED TORQUE(N.m)
PLE42-42mm Planetary Gearbox	L1	4	9
		5	9
		7	5
		10	5
	L2	16	12
		20	12
		25	10
		28	10
		35	10
		40	10
		50	10
		70	10
Adapted motor	ø 5-10/ ø22-2/F31-M3		
Rated Input Speed (rpm)	3000/min		
Max Input Speed (rpm)	6000/min		
Backlash	L1	≤10 Arcmin	
	L2	≤15 Arcmin	
Fault stop torque(N.m)	2 times of rated torque		
Efficiency	L1	96%	
	L2	94%	
Average life span	20000/h		
Operating temperature	-10° ~ +90°		
Nosie	≤55db		
Weight (kg)	L1	0.25	
	L2	0.35	
IP	54		
Installation method	Any installation method		

