

Link do produktu: <https://sklep.akcesoria-cnc.pl/przekladnia-planetarna-hpr42-100l2sw-i1001-p-426.html>



## Przekładnia planetarna HPR42-100L2SW i=100:1

Cena brutto	<b>335,00 zł</b>
Cena netto	<b>272,36 zł</b>
Cena poprzednia	<b>355,00 zł</b>
Dostępność	<b>Dostępny</b>
Czas wysyłki	<b>24 godziny</b>
Kod producenta	<b>HPR42</b>
Kod producenta	<b>PLE42</b>
Model	<b>PLE42-75</b>

### Opis produktu

#### **HRP42-100L2SW**

#### **Przekładnia planetarna do silników krokowych, serwo-krokowych, serwo, BLDC**

Można zastosować do każdego silnika z kołnierzem o rozmiarach 42x42mm i średnicy wału 5mm

#### **Parametry**

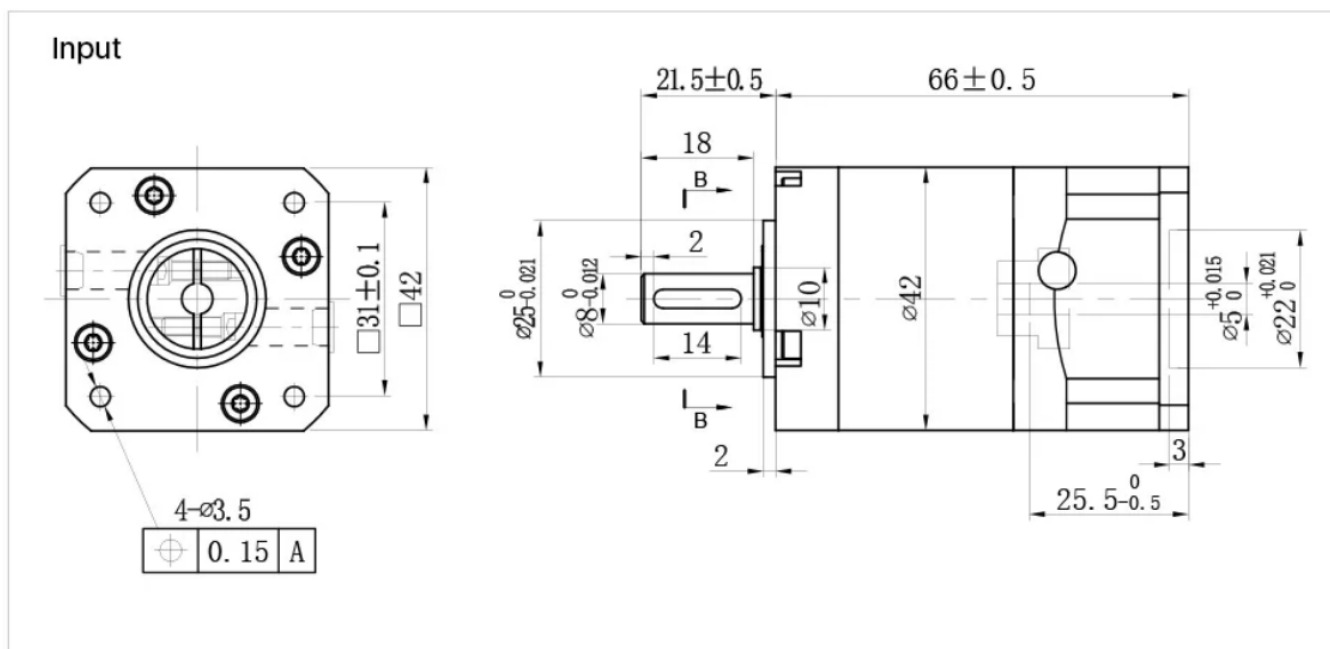
- moment obrotowy nominalny 5 Nm
- przełożenie 1:100
- wymiary 42x42x66mm
- nominalne obroty wejściowe 3000rpm
- maksymalne obroty wejściowe 6000rpm
- sprawność 94%
- wał fi 8mm
- wał długość 18mm
- waga 0,38kg
- średni czas pracy 2000h
- temperatura pracy -20 - 150st.C

#### **W zestawie:**

- przekładnia
- zestaw śrub mocujących do silnika
- zatyczki

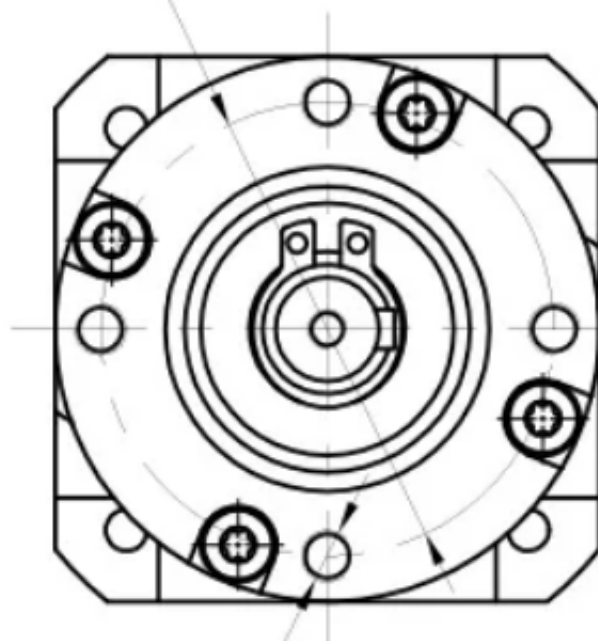
wymiary

■ HPR42-015SW, HPR42-020SW, HPR42-025SW, HPR42-030SW




# Output

$\varnothing 35 \pm 0.1$



4-M4 8

	0.15	A
-------------------------------------------------------------------------------------	------	---