

Link do produktu: <https://sklep.akcesoria-cnc.pl/przekladnia-planetarna-51-nema33-px80-p-218.html>



Przekładnia planetarna 5:1 NEMA33 PX80

Cena brutto	440,00 zł
Cena netto	357,72 zł
Dostępność	Dostępny
Czas wysyłki	24 godziny
Kod producenta	px86/5
Kod producenta	PX86
Model	PX86N010

Opis produktu

Przekładnia planetarna NEMA33

do silników krokowych, BLDC

Można zastosować do każdego silnika o kołnierzu o rozmiarach 86x86mm i średnicy osi 14/19mm

Zaletą tych przekładni jest bardzo prosta instalacja.

maksymalny przenoszony moment obrotowy to 30Nm

-przełożenie 1:5

-wymiary 80x80x90mm

-wał fi 16mm

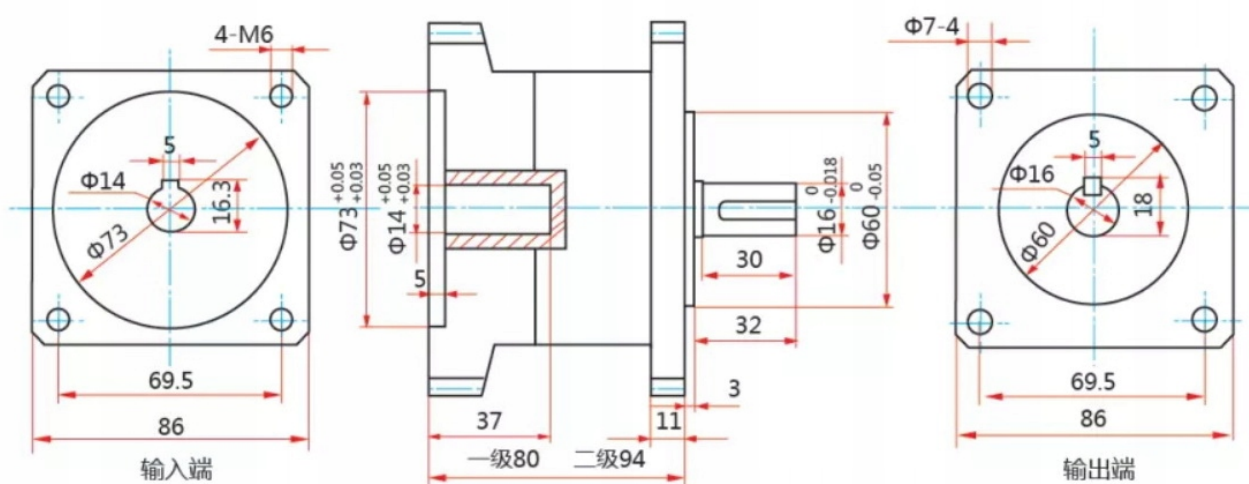
-wał długość 33mm

waga 2kg

W zestawie:

przekładnia

zestaw śrub mocujących do silnika



Długość przekładni 1:5 wynosi 90mm

