

Link do produktu: <https://sklep.akcesoria-cnc.pl/przekladnia-planetarna-25:1-nema17-42mm-p-42.html>



Przekładnia planetarna 25:1 NEMA17 42mm

Cena brutto	265,00 zł
Cena netto	215,45 zł
Dostępność	Dostępny
Czas wysyłki	24 godziny
Kod producenta	PX17
Model	PX17R25

Opis produktu

Przekładnia planetarna do silników krokowych, prądu stałego DC, bez-szczotkowych, BLDC NEMA17

Można zastosować do każdego silnika o kołnierzu o rozmiarach 42x42mm i średnicy osi 5mm

Zaletą tych przekładni jest bardzo prosta instalacja.

moment obrotowy chwilowy to 15Nm

ciągły moment przenoszony obrotowy 6Nm

-przełożenie 1:25

-wymiary 42x42x54mm

-sprawność 90%

-wał fi 8mm

-wał długość 18mm

waga 0,30kg

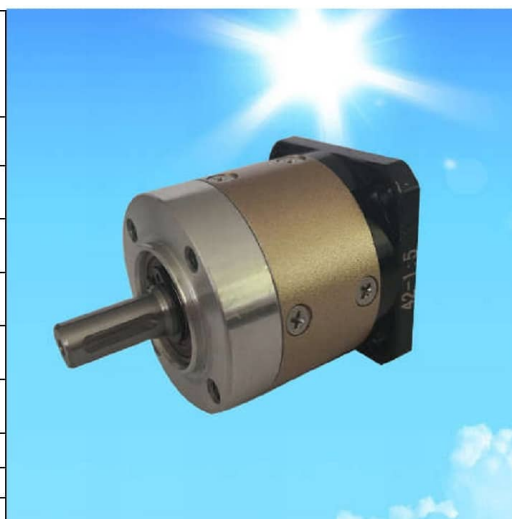
W zestawie:

przekładnia

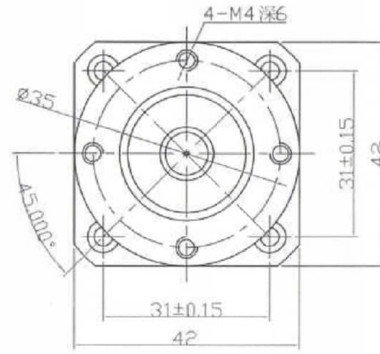
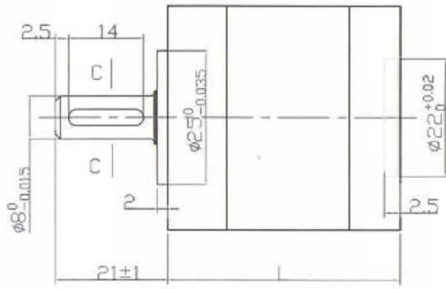
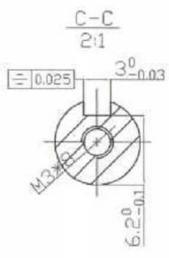
zestaw śrub mocujących do silnika



项目	单位 Unite	一级减速 One Stage			二级减速 Two Stage					
		4	5	10	16	20	25	40	50	100
减速比 Reduction Ratio	i	4	5	10	16	20	25	40	50	100
额定输出扭矩 Rated Output Torque	N.m	6	6	3	6	6	6	5	5	3
停止扭矩 Stopping Torque	N.m	三倍额定输出扭矩								
额定输入转速 Rated Input Speed	rpm	4000								
最大输入转速 Maximum Input Speed	rpm	8000								
传动效率 Transmission Efficiency	%	95			90					
回程间隙 Back Lash	arcmin	≤15			≤25					
噪音 Noise Level	dB	≤60			≤55					
润滑 Lubrication		合成润滑脂 Synthetic Grease								
使用寿命 Using Life	h	20000								
机身长度 Body Length	mm	44			54					
重量 Weight	Kg	0.25			0.3					
防护等级	IP56									



Wymiary



电机接口尺寸 1

电机接口尺寸 2

