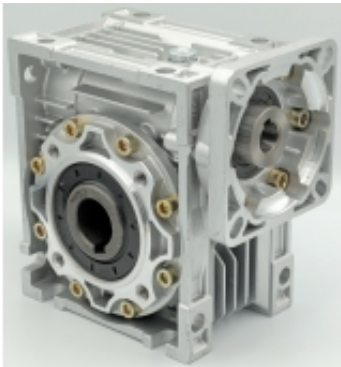


Link do produktu: <https://sklep.akcesoria-cnc.pl/przekladnia-katowa-slimakowa-nmrv-050-101-p-223.html>



Przekładnia kątowna ślimakowa NMRV-050 10:1

Cena brutto	399,00 zł
Cena netto	324,39 zł
Dostępność	Dostępny
Czas wysyłki	24 godziny
Kod producenta	NMRV-050
Kod producenta	NMRV-030
Marka	ZAX
Model	PX57N36
Waga produktu z opakowaniem jednostkowym	1 kg
Stan opakowania	oryginalne

Opis produktu

Przekładnia ślimakowa **NMRV-050** do silników:

BLDC, AC, krokowych, serwo-krokowych o rozmiarze 86x86mm (nema34)

Można zastosować do każdego silnika z mocowaniem o rozmiarach 86mm x 86mm i średnicy osi 14mm

Parametry

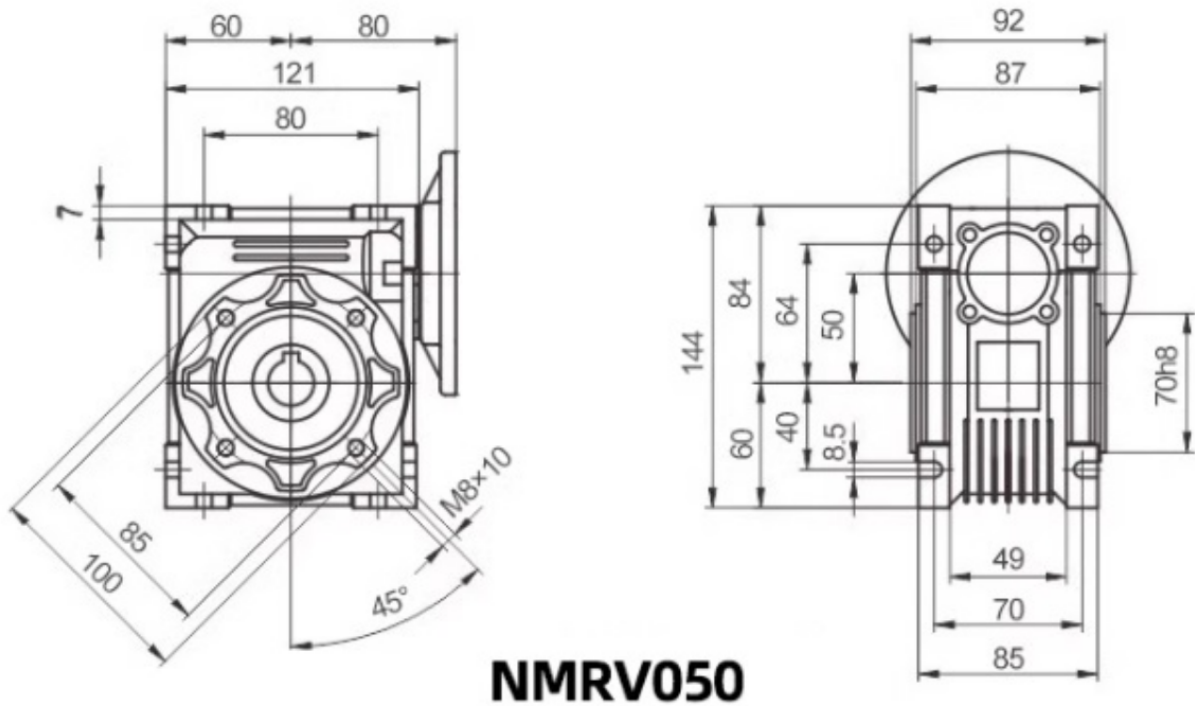
- przełożenie 1:10
- moment obrotowy przenoszony przez przekładnię 44Nm
- wymiary bez mocowania do silnika 145x120x85mm
- otwór przelotowy na wał fi 25mm
- otwór na wał silnika 14mm
- średnica podtoczenia na mocowaniu silnika 73mm
- rozstaw otworów mocowania silnika 65mm i 70mm
- waga 3,5kg

W zestawie:

- przekładnia
- elementy montażowe

Model	Diameter(mm)		Matched Motor			Allowable max Torque
	Input	Output	BLDC motor	Stepper motor	Servo motor	
RV30	8 or 6.5mm	14mm	180w, 57mm	57mm	-	18Nm
RV40	14mm	18mm	400w, 80 and 86mm	86mm	60mm	50Nm
RV50	14 or 19mm	25mm	750w, 80 and 86mm	86mm,110mm	80mm,110mm	80Nm
RV63	19,22 or 24mm	25mm	1000w, 86 and 110mm	110mm	130mm	120Nm

Wymiary przekładni



NMRV050

Gear ratio: 5 7.5 10 15 20
25 30 40 50 60 80 100



25mm output shaft
with 8mm keyway

14mm shaft with 5mm keyway,
for **nema34 stepper motor** and
60mm servo motor

19mm shaft with 6mm keyway,
for **80mm servo motor** and
nema42 stepper motor

Parametry

Parameter Schedule (With 4P, $n_1=1400$ r/min motor)

i	N_2 (r/min)	Size 机座号 25			Size 机座号 30			Size 机座号 40			Size 机座号 50		
		P_1 (kw)	M_2 (N.m)	s.f.	P_1 (kw)	M_2 (N.m)	s.f.	P_1 (kw)	M_2 (N.m)	s.f.	P_1 (kw)	M_2 (N.m)	s.f.
5	280	-	-	-	0.18	5.3	3.4	0.37	11.2	3	0.75	22.8	2.7
7.5	186.7	-	-	-	0.18	7.8	2.3	0.37	16	2.4	0.75	34	2.1
10	140	-	-	-	0.18	10	1.8	0.37	21	1.9	0.75	44	1.6
15	93.3	0.09	7.3	1.6	0.18	14	1.3	0.37	31	0.8	0.75	63	1.2
20	70	0.09	9.2	1.3	0.18	18	1	0.37	39	1	0.75	81	0.9
25	56	0.09	10	1.2	0.18	21	1	0.37	47	0.8	0.55	71	1
30	46.7	0.09	12	1.1	0.18	24	0.8	0.37	53	0.8	0.55	81	1
40	35	0.09	15	0.8	0.12	19	0.9	0.25	44	0.9	0.37	68	1.1
50	28	0.06	12	0.9	0.12	23	0.8	0.22	47	0.8	0.37	80	0.9
60	23.3	0.06	14	0.7	0.09	19	0.9	0.18	43	0.8	0.37	89	0.8
80	17.5	-	-	-	0.06	14	0.9	0.12	34	1	0.25	72	0.9
100	14	-	-	-	-	-	-	0.12	38	0.8	0.18	60	0.9