

Link do produktu: <https://sklep.akcesoria-cnc.pl/precyzyjna-przekladnia-planetarna-wlf60-i701-p-233.html>



Precyzyjna przekładnia planetarna WLF60 $i=70:1$

Cena brutto	399,00 zł
Cena netto	324,39 zł
Cena poprzednia	440,00 zł
Dostępność	Dostępny
Czas wysyłki	24 godziny
Kod producenta	WLF60
Kod producenta	PLE57
Marka	ZAX-TECH
Model	PLE57-25
Waga produktu z opakowaniem jednostkowym	1 kg
Stan opakowania	oryginalne

Opis produktu

Precyzyjna przekładnia planetarna WLF60-70

Przeznaczona do współpracy z silnikami krokowymi, serwo, bldc o rozmiarze nema23, nema24 (60mm), wałem 8mm oraz rozstawem otworów mocujących do silnika 47,1mm

Parametry

- przenoszony moment obrotowy to 20Nm
- sprawność 92%
- luz kątowy mniej niż 15 Arc/min
- przełożenie 70:1
- liczba stopni przekładni 2
- wymiary 60x60x73
- otwór na wał silnika 8mm
- głębokość otworu 12mm
- wał fi 14mm

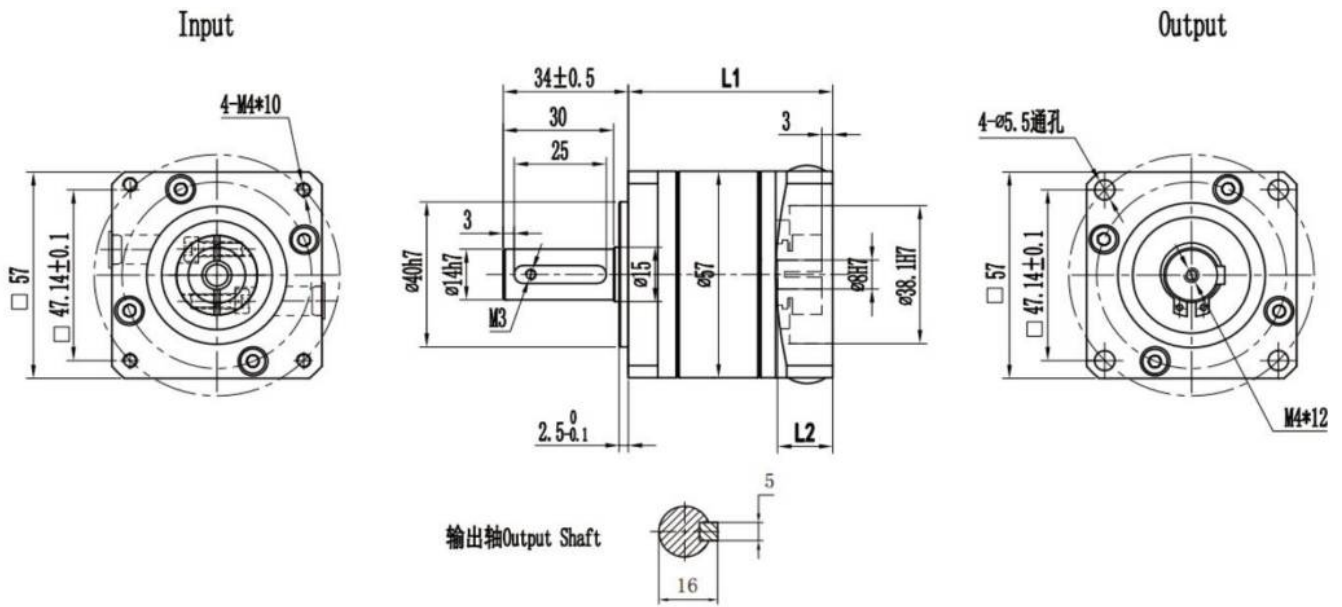
-wał długość 31mm

-waga 1.0kg

W zestawie:

- przekładnia w oryginalnym opakowaniu
- klin
- zaślepki
- śrubki

Wymiary przekładni



WLF60-70 wymiary