

Link do produktu: <https://sklep.akcesoria-cnc.pl/precyzyjna-przekladnia-planetarna-hps60-40ma-i40-p-395.html>

Precyzyjna przekładnia planetarna HPS60-40MA i=40

Cena brutto	435,00 zł
Cena netto	353,66 zł
Dostępność	Dostępny
Czas wysyłki	24 godziny
Kod producenta	HPS60-MA
Kod producenta	PLE57
Marka	ZAX-TECH
Model	PLE57-25
Waga produktu z opakowaniem jednostkowym	1 kg
Stan opakowania	oryginalne

Opis produktu

Precyzyjna przekładnia planetarna HPS60-40MA

Jest to precyzyjna przekładnia planetarna o niewielkim luzie kątowym, dlatego świetnie nadaje się do współpracy z napędami pracującymi w trybie pozycji, gdzie dokładność pozycjonowania jest najważniejsza.

Przeznaczona do współpracy z silnikami krokowymi, serwo, bldc o rozmiarze nema24 (60mm), z wałem 14mm oraz rozstawem otworów mocujących do silnika 50mm

Parametry

- przenoszony moment obrotowy to 25Nm
- sprawność 94%
- luz kątowy mniej niż 15Arc/min
- przełożenie 40:1
- liczba stopni przekładni 2
- wymiary 60x60x89
- otwór na wał silnika 14mm
- głębokość otworu 31mm
- wał fi 14mm
- wał długość 31mm
- waga 1,1kg

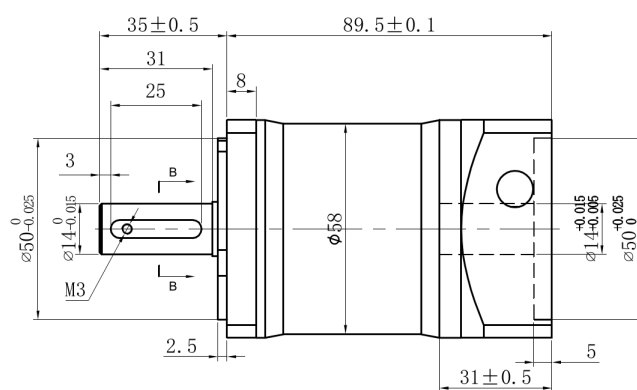
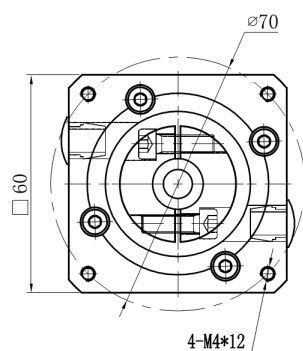
- klasa szczelności IP54
- temperatura pracy -10 ~ +90 st.C
- znamionowa prędkość wejściowa - 3000rpm
- przeciętna długość życia przekładni - 20000h

W zestawie:

- przekładnia w oryginalnym opakowaniu
- klin
- zaślepki
- śrubki

Wymiary przekładni

Input



Output

