

Link do produktu: <https://sklep.akcesoria-cnc.pl/pprzekladnia-planetarna-wlf57-i201-p-184.html>



Pprzekładnia planetarna WLF57 i=20:1

Cena brutto	399,00 zł
Cena netto	324,39 zł
Dostępność	Dostępny
Czas wysyłki	24 godziny
Kod producenta	WLF57
Kod producenta	PLE57
Marka	ZAX-TECH
Model	PLE57-25
Waga produktu z opakowaniem jednostkowym	1 kg
Stan opakowania	oryginalne

Opis produktu

Przekładnia planetarna

WLF57-20

Przeznaczona do współpracy z silnikami krokowymi, serwo, bldc o rozmiarze nema23, nema24 (60mm), wałem 8mm oraz rozstawem otworów mocujących do silnika 47,1mm

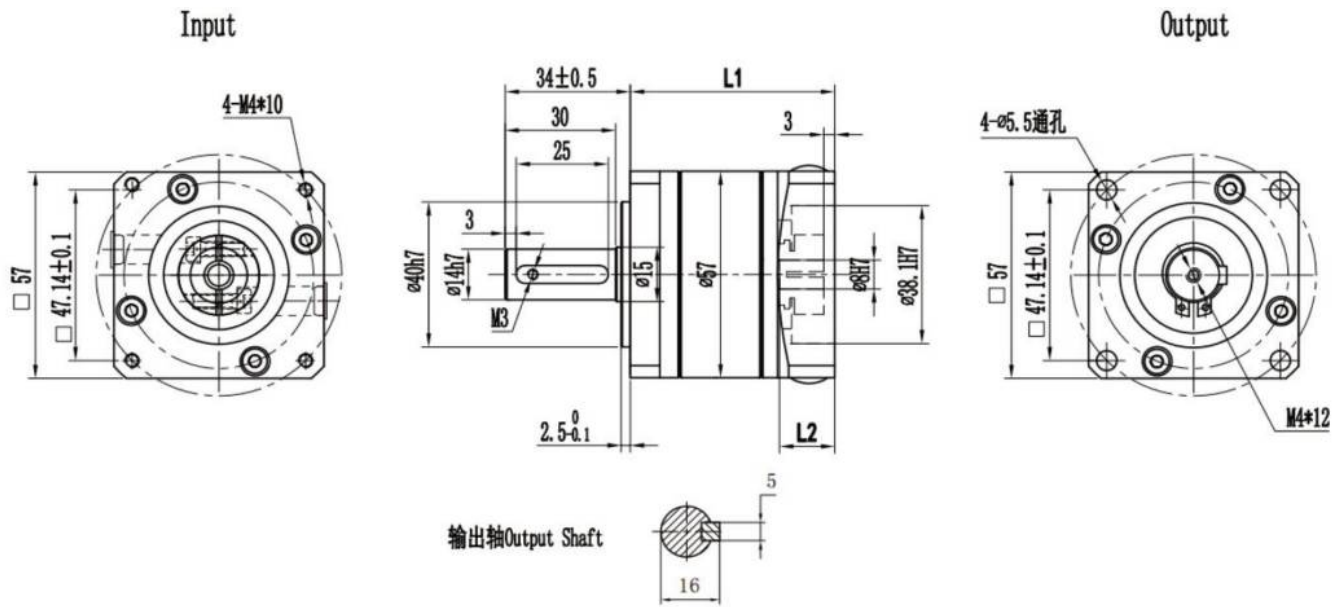
Parametry

- przenoszony moment obrotowy to 30Nm
- sprawność 92%
- luz kątowy mniej niż 15 Arc/min
- przełożenie 20:1
- liczba stopni przekładni 2
- wymiary 57x57x68mm
- otwór na wał silnika 8mm
- głębokość otworu 12mm
- wał fi 14mm
- wał długość 31mm
- waga 0,9kg

W zestawie:

- przekładnia w oryginalnym opakowaniu
- klin
- zaślepki
- śrubki

Wymiary przekładni



WLF57-50 wymiary