

Link do produktu: <https://sklep.akcesoria-cnc.pl/modul-liniowy-pasowy-ds45m75c-400-skok-roboczy-400mm-p-327.html>



Moduł liniowy pasowy DS45M75C-400 skok roboczy 400mm

Cena brutto	595,00 zł
Cena netto	483,74 zł
Dostępność	Dostępny
Czas wysyłki	24 godziny
Kod producenta	DS45

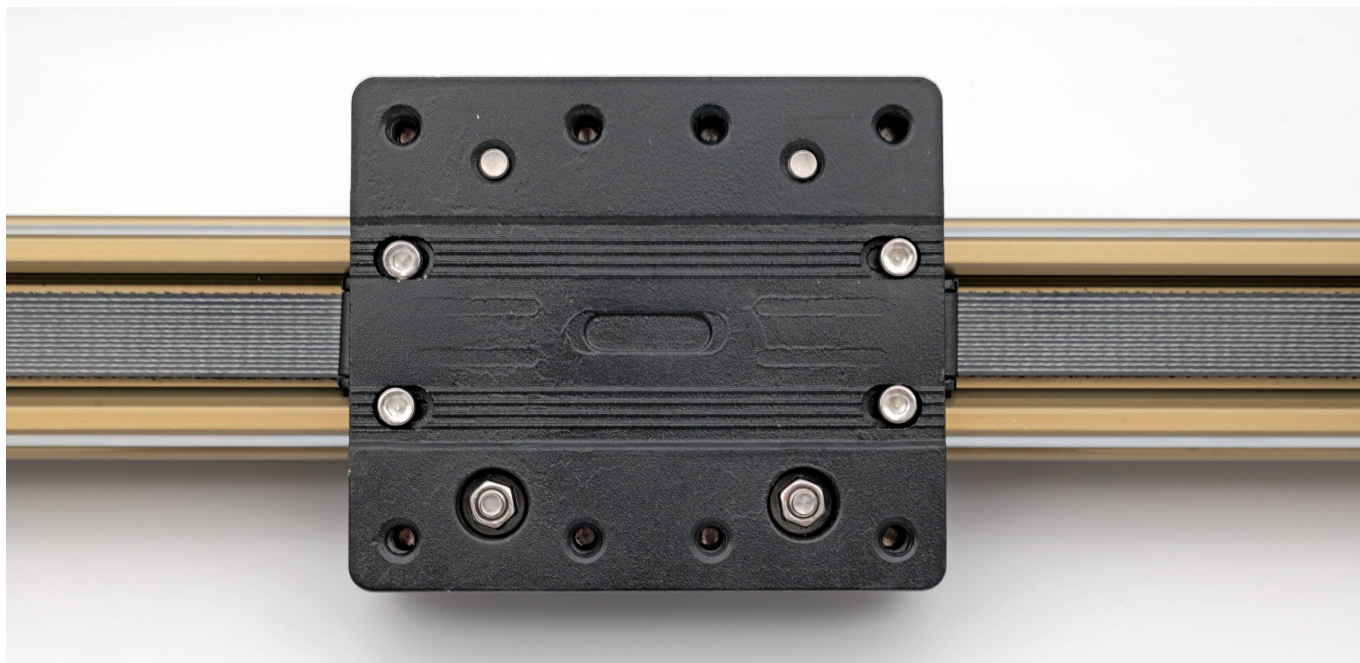
Opis produktu

Moduł liniowy pasowy DS45M75C-400

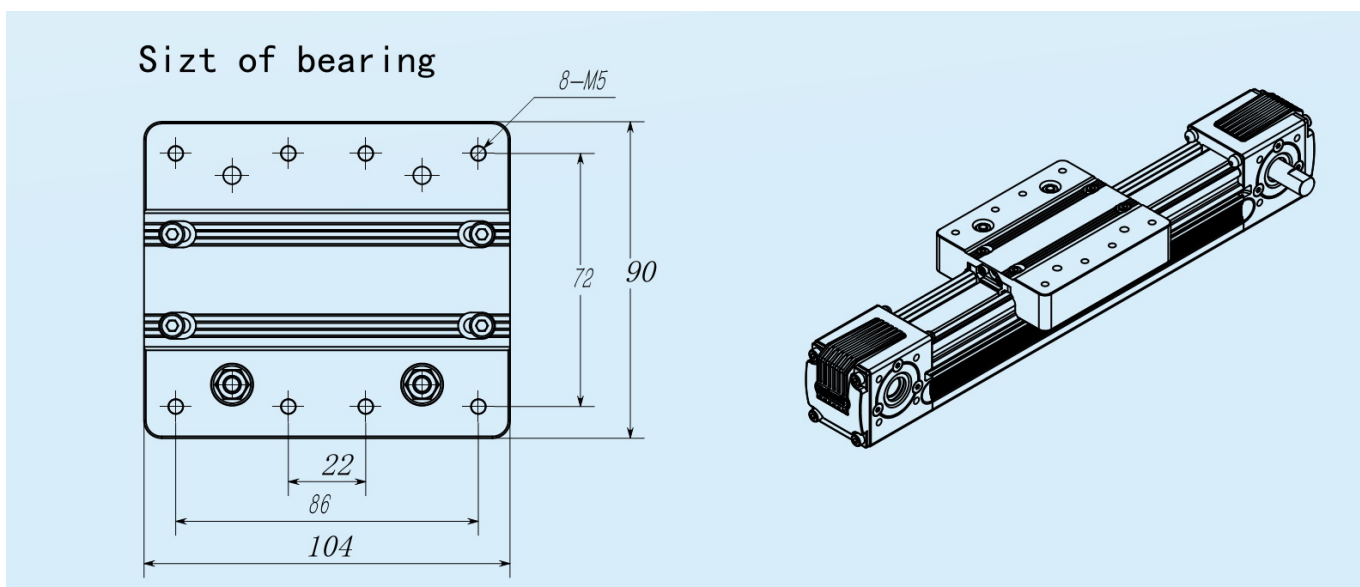
Lekki i sztywny moduł liniowy DS45M75C-400 należy do serii szyn prowadzących o szerokości 45 mm, napędzanych pasem.

Dane techniczne

- przeznaczony do współpracy z silnikami krokowymi do 4Nm oraz silnikami serwo i bldc od 200-600W
- **jeden obrót wału o 360 stopni przemieszcza wózek o 72mm**
- **profil - 45 mm x 45 mm**
 - moduł wykonano z anodyzowanego profilu aluminiowego, oraz stali
 - długość robocza 400mm
 - długość całkowita 650mm
 - wózek o wymiarach 105x90mm
 - wysokość wraz z elementami mocującymi 67mm
 - waga 2,4kg
 - długość wału napędowego 25mm
 - średnica wału 12mm
 - pas napędowy - wzmacniany szer. 15mm
 - maksymalne poziome obciążenie do 30kg
 - maksymalne pionowe obciążenie do 10kg
 - maksymalne przyspieszenie do 1000mm/s
 - dokładność pozycjonowania 0,1mm
 - adapter umożliwiający zamontowanie silnika nema23 i nema24



Wymiary



-
- wspornik mocowania silnika szt.1
 - elementy mocujące moduł szt.2
 - sprzęgło kłowe szt.1
 - komplet elementów montażowych

