

Link do produktu: <https://sklep.akcesoria-cnc.pl/elektrowrzeciono-g-penny-0-8kw-230v-er11-400hz-łoż-ceramiczne-falownik-hy01d523b-p-407.html>



Elektrowrzeciono G-Penny 0,8kw 230V ER11 400Hz łoż. ceramiczne +falownik HY01D523B

Cena brutto	1 629,00 zł
Cena netto	1 324,39 zł
Cena poprzednia	1 739,00 zł
Dostępność	Dostępny
Czas wysyłki	24 godziny
Kod producenta	G-Penny
Kod producenta	Holry SPF
Marka	Holry
Model	SPF1,5
Waga produktu z opakowaniem jednostkowym	6 kg
Stan opakowania	oryginalne
Maksymalna moc	1500 W
Napięcie zasilania	230 V

Opis produktu

Elektro-wrzeciono G-Peny 0,8kW GST1.5C-80-24K + Falownik HY01D523B

wyposażone w łożyska ceramiczne

chłodzone wymuszonym obiegiem powietrza

wraz z falownikiem HY01D523B zasilanym z sieci 230V

parametry elektro-wrzeciona

1. Moc elektro-wrzeciona 0,8kW
2. Ilość pól: 2
3. Napięcie pracy 230V
4. Obroty do 24000 obr/min
5. Maksymalna częstotliwość 400Hz
6. Moment obrotowy wrzeciona 0.27Nm
7. Bicie promieniowe mnie niż 0,01mm
8. Długość korpusu 198,5mm

9. Długość całości 268,7mm
10. Średnica wrzeciona 65mm
11. Chłodzenie: powietrzem
12. Łożyska: 7002DT*2 + 7000DT*2
13. Mocowanie na tuleje ER11
14. Zakres mocowania tulei zaciskowych 1-8mm

INVERTER HUANYANG HY01D523B

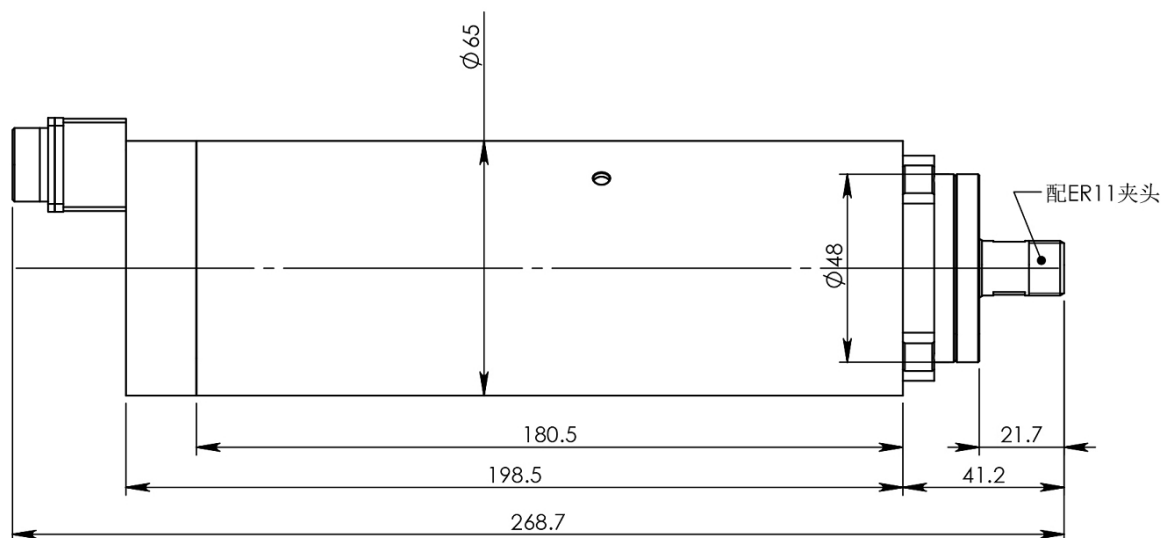
parametry:

- moc 1,5kW
- napięcie zasilania 230VAC
- napięcie wyjściowe 3x230V
- prąd wyjściowy 7A
- częstotliwość 0-400Hz
- kontrola V/F
- sterowanie wektorem strumienia w otwartej pętli (wektorowy)

W zestawie

- elektro-wrzeciono 0,8kW 230V
- falownik 230V 1.5kW
- uchwyt mocujący wrzeciono
- wtyk zasilania

Wymiary



Model: SK65-0.8YF-24K-01

wprowadzanie parametrów falownika

