

Link do produktu: <https://sklep.akcesoria-cnc.pl/5-osiowy-kontroler-cnc-ddcs-expert-v21-zadajnik-mpg-p-176.html>



5-osiowy kontroler CNC DDCS-Expert v2.1 + zadajnik MPG

| | |
|--|-------------------------------|
| Cena brutto | 2 999,00 zł |
| Cena netto | 2 438,21 zł |
| Cena poprzednia | 3 199,00 zł |
| Dostępność | Dostępny |
| Czas wysyłki | 24 godziny |
| Kod producenta | DDCS-Expert v2.1 |
| Kod producenta | 1010200128211 |
| Waga produktu z opakowaniem jednostkowym | 2 kg |
| Producent | DIGITAL DREAM |
| Rodzaj | sterownik CNC |

Opis produktu

5 - osiowy kontroler DDCS Expert V1.1 + dedykowany moduł MPG

Kontroler DDCS Expert V1.1 jest 4-osiowym kompletnym systemem znajdującym zastosowanie w profesjonalnych maszynach CNC

Współpracuje z każdym napędem, wykorzystującym sygnały krok - kierunek (step - dir).

Częstotliwość sygnału wyjściowego dla jednej osi wynosi 1 MHz.

Wielką zaletą urządzenia jest integracja trzech oddzielnych komponentów w jednej obudowie.

Kontroler DDCS Expert V1.1 zastępuje:

- komputer-PC
- oprogramowanie np: MACH
- płytę główną lub bardziej zaawansowany kontroler ruchu – który posiada wbudowane szybkie wyjścia do obsługi czterech osi

wsparcie:

- Close-loop Stepper
- Podwójna oś Y
- ATC

Funkcja

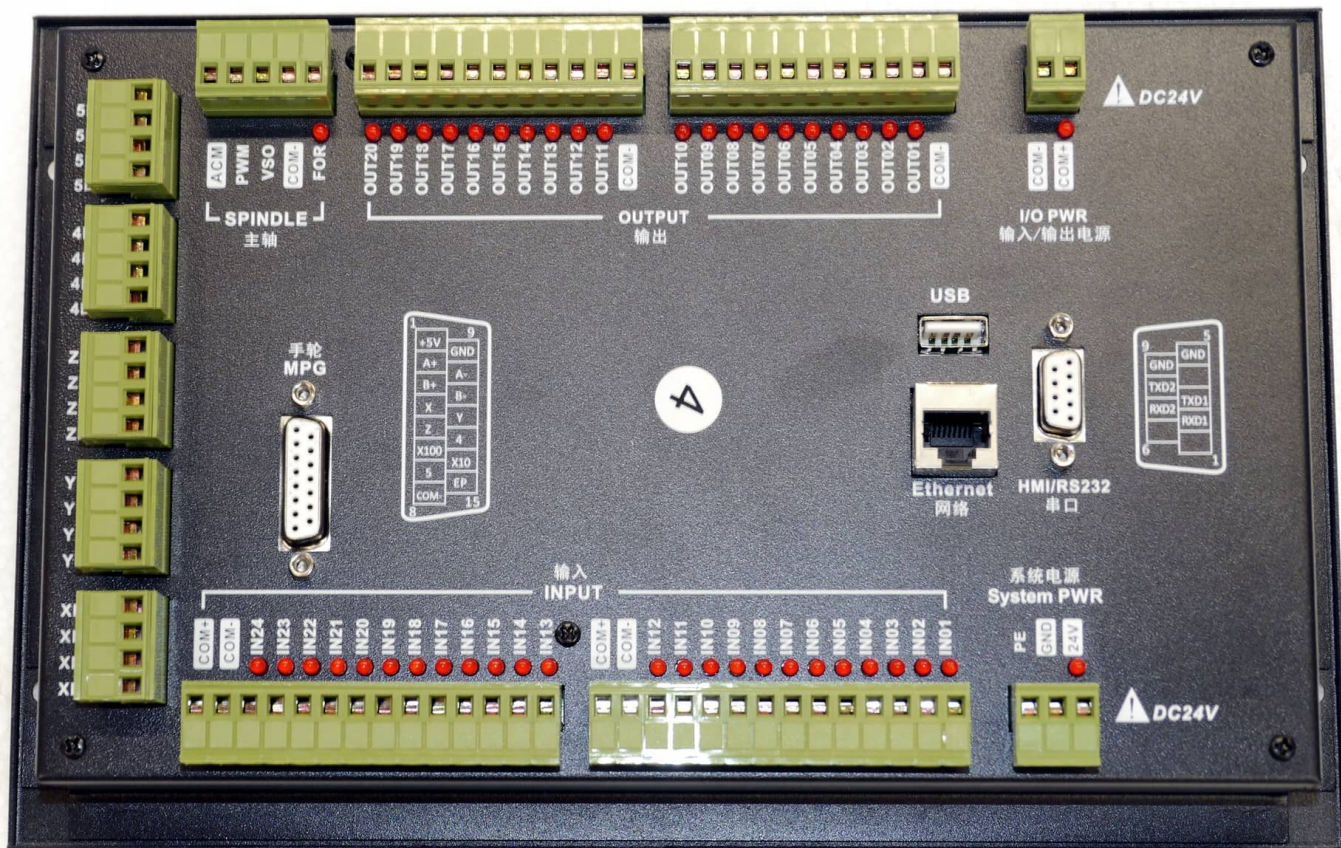
- Obsługuje 2-5 osi
- Interpolacja liniowa 2-4 osi
- interpolacja kołowa 2 osi
- 7 calowy kolorowy wyświetlacz 1024*600
- do obsługi 40 klawiszy operacyjnych + możliwość dołożenia dedykowanej klawiatury ułatwiającej edycję programu i użytkowanie kontrolera
- 24 izolowane wejścia cyfrowe, z sygnalizacją stanu na każdym wejściu
- 21 izolowanych wyjść cyfrowych, z sygnalizacją stanu na każdym wyjściu
- Sterowanie wrzecionem sterowanie wrzecionem 0-10V, obsługa wyjścia PWM
- Obsługa magazynu narzędzi
- Tryb sondy: obsługa automatycznej sondy i ręcznej sondy długości narzędzia
- Alarmy oprogramowania: błąd programu, błąd działania, błąd przekroczenia, błąd sterownika i tak dalej
- Sieć: obsługa udostępniania plików,
- Online - obróbka plików zdalnych
- Kontroler kompatybilny ze standardowym G-kodem, obsługuje popularne oprogramowanie CAD/CAM, takie jak ArtCam, MasterCam, ProE, JDSOFT SurfMill, Aspire, Fusion 360 i tak dalej.
- podgląd ścieżki przetwarzania przed obróbką
- nieograniczony rozmiar pliku do obróbki
- Wspiera wznowienie pracy po np: zaniku zasilania
- Obsługa 4 poziomów dostępu: gość, operator, administrator, super administrator

Dostawa obejmuje:

1. Kontroler DDCS Expert V1.1
2. Moduł MPG DDMPG-DDCSE
3. Pamięć USB 4GB
4. Przewód USB - gniazdo USB

Dostępna obszerna instrukcja w języku angielskim

Podłączenie przykład



Opis wyprowadzeń kontrolera

| Pin Mark | Name | Function | Parameter |
|-----------------------|--|---|--|
| PE | Protecting Earthing | Connect it to the Earth. | |
| 24V | Power Supply Input for Controller System | Positive Side of Power Supply for Controller system | DC24V 3A |
| GND | | Ground | |
| COM+ | Power Supply Input for IO Ports | Positive Side of Power Supply for IO Port | |
| COM- | | Negative side of Power Supply for IO Port | |
| XP+ | X Axis Signal output | Pulse Signal Positive Output of the X Axis (5V) | Cable-driven Output; RS422 Standard; Max. Interpolation Pulse Frequency 1Mhz. |
| XP- | | Pulse Signal Negative Output of the X Axis (5V) | |
| XD+ | | Direction Signal Positive Output of the X Axis (5V) | |
| XD- | | Direction Signal Negative Output of the X Axis (5V) | |
| YD+ | Y Axis Signal output | Direction Signal Positive Output of the Y Axis (5V) | |
| YD- | | Direction Signal Negative Output of the Y Axis (5V) | |
| YP+ | | Pulse Signal Positive Output of the Y Axis (5V) | |
| YP- | | Pulse Signal Negative Output of the Y Axis (5V) | |
| ZP+ | Z Axis Signal output | Pulse Signal Positive Output of the Z Axis (5V) | |
| ZP- | | Pulse Signal Negative Output of the Z Axis (5V) | |
| ZD+ | | Direction Signal Positive Output of the Z Axis (5V) | |
| ZD- | | Direction Signal Negative Output of the Z Axis (5V) | |
| 4P+ | 4th Axis Signal output | Pulse Signal Positive Output of the 4th Axis (5V) | |
| 4P- | | Pulse Signal Negative Output of the 4th Axis (5V) | |
| 4D+ | | Direction Signal Positive Output of the 4th Axis (5V) | |
| 4D- | | Direction Signal Negative Output of the 4th Axis (5V) | |
| 5P+ | 5th Axis Signal output | Pulse Signal Positive Output of the 5th Axis (5V) | |
| 5P- | | Pulse Signal Negative Output of the 5th Axis (5V) | |
| 5D+ | | Direction Signal Positive Output of the 5th Axis (5V) | |
| 5D- | | Direction Signal Negative Output of the 5th Axis (5V) | |
| FOR | Spindle Start/Stop | Forward Rotation and Stop Output of spindle(OUT21) | The Max. capacity of the output ports is 30V,500mA. |
| COM- | Spindle Output COMMON | Cannot short connect with ACM | |
| VSO | Analog Output | Connect with Anaog input port of the inverter | 0-10V spindle control |
| ACM | Analog Ground | | |
| PWM | PWM Output | Connect with PEM input port of the inverter | Duty ratio |
| ACM | PWM Ground | | |
| IN01 ... IN24 | 24 Input Ports | In the IO page,can configurate the ports as Servo Alarm ,limited,Zero,Probe,Start/Pause/Stop and so on. | Support Mechanical,photoelectric and promixity switch,24VDC; Type: NPN Active Level:0V |
| OUT01 ... OUT20 | 20 Output Ports | In the IO page,can configurate the ports as Lubrication,Cooling and so on. | Open collector output; Build-in Backward Diode;Driven current: 500mA; Driver voltage: 30V. |

Kontroler wymaga do poprawnej pracy, podłączenia dwóch zasilaczy 24V 3A

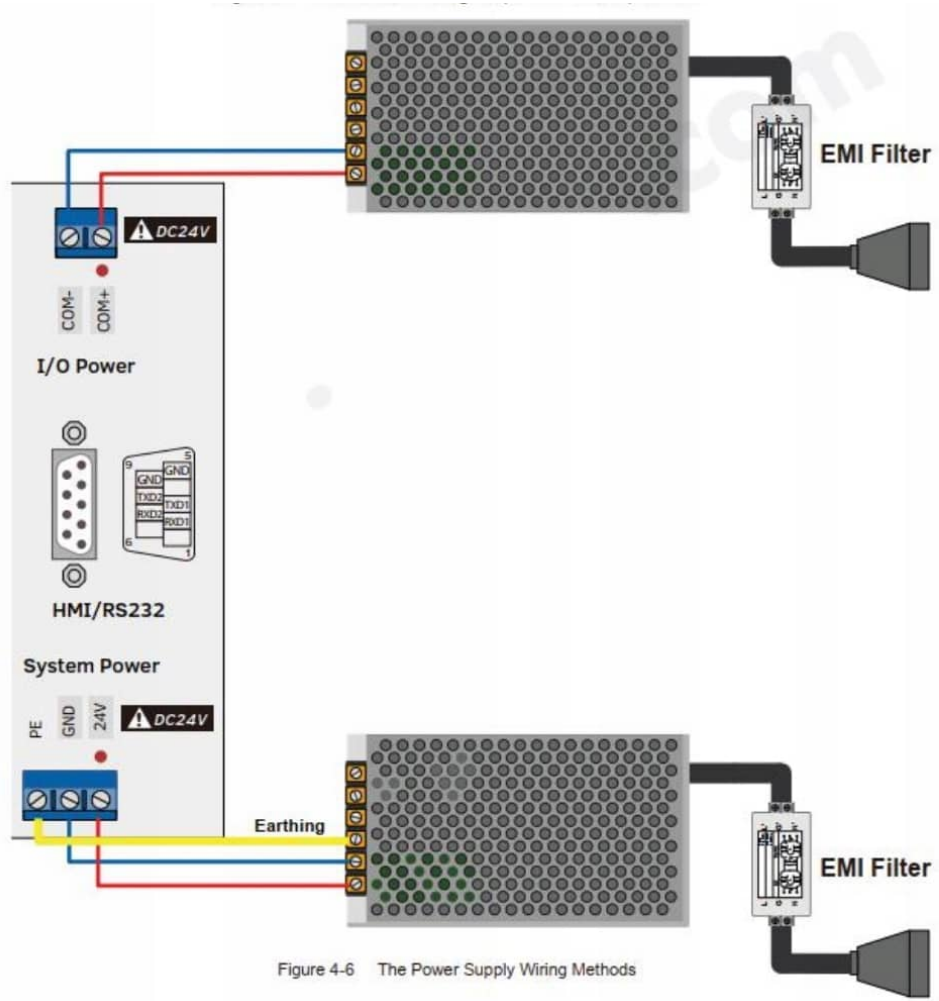
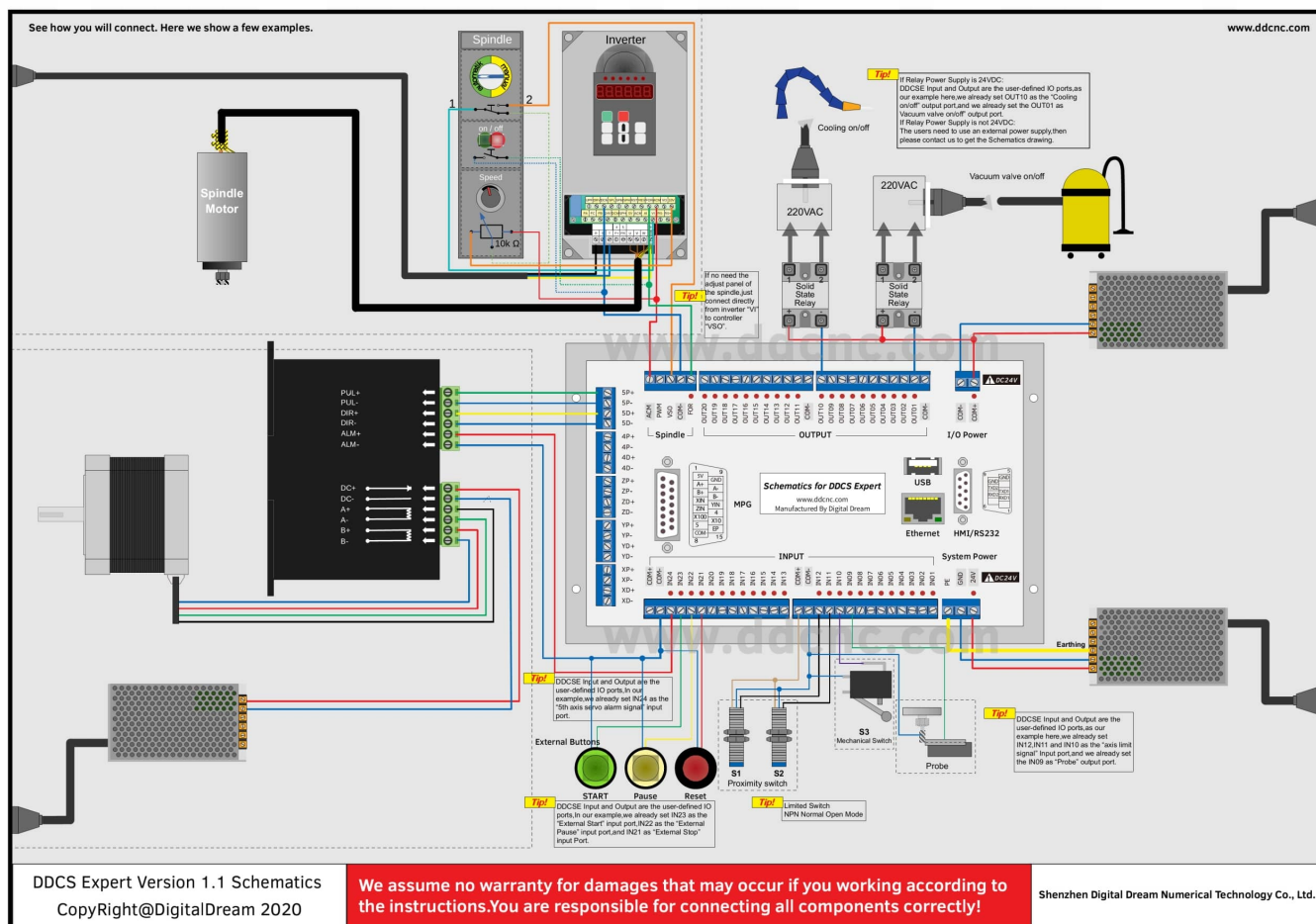


Figure 4-6 The Power Supply Wiring Methods

Schemat połączeń



Kontrolery CNC Dream serii DDCS – przegląd wersji 3.1, 4.1 oraz 2.1

Kontrolery ruchu **Digital Dream DDCS** to nowoczesne, **samodzielne sterowniki CNC** działające *offline*, niewymagające komputera PC do pracy. Urządzenia te integrują w jednej obudowie funkcje tradycyjnie realizowane przez komputer z oprogramowaniem (np. Mach3/4) oraz moduły sterowania ruchem, co upraszcza budowę i zwiększa niezawodność całego systemu sterowania maszyną CNC

sklep.akcesoria-cnc.pl

sklep.akcesoria-cnc.pl

. Sterowniki DDCS obsługują standardowy kod G i są przystosowane do współpracy zarówno z silnikami krokowymi, jak i serwonapędami (sterowanymi sygnałami kroku i kierunku). W poniższym artykule omówiono kluczowe cechy trzech popularnych wersji tych kontrolerów: **DDCS V2.1**, **DDCS V3.1** oraz **DDCS V4.1**. Przedstawimy ich specyfikacje, zalety w zakresie wdrożenia i obsługi, możliwe zastosowania w różnych maszynach oraz kompatybilność z akcesoriami takimi jak sondy pomiarowe, falowniki wrzecion czy zadajniki MPG. Dzięki temu zarówno początkujący, jak i bardziej zaawansowani entuzjaści CNC dowiedzą się, czego mogą oczekiwać od każdego z tych urządzeń.

DDCS V2.1 – kompaktowy sterownik dla 3 i 4 osi

DDCS V2.1 to jedna z pierwszych generacji kontrolerów serii DDCS, zaprojektowana z myślą o amatorskich i półprofesjonalnych maszynach CNC

sklep.akcesoria-cnc.pl

. Jest to kompletny, samodzielny system sterowania 3- lub 4-osiowego, zamknięty w kompaktowej obudowie. Wielką zaletą

DDCS V2.1 jest integracją trzech oddzielnych komponentów w jednym urządzeniu – zastępuje on **komputer PC**, **oprogramowanie sterujące (np. Mach3)** oraz **sterownik ruchu** z szybkim wyjściem impulsowym
sklep.akcesoria-cnc.pl

. Dzięki temu rozwiązaniu użytkownik otrzymuje prosty w instalacji układ, który **działa niezależnie od komputera**, co przekłada się na wysoką precyzję i niezawodność sterowania
sklep.akcesoria-cnc.pl

Specyfikacja i cechy kluczowe DDCS V2.1: Kontroler ten generuje sygnały krok/kierunek o częstotliwości do **500 kHz na oś**, co umożliwia sterowanie szybkimi napędami z zachowaniem dużej dokładności

sklep.akcesoria-cnc.pl

. Urządzenie bazuje na dwuukładowej architekturze z procesorem **ARM9** oraz układem **FPGA** – ARM odpowiada za interfejs użytkownika i interpretację kodu, natomiast FPGA realizuje algorytmy ruchu i generuje impulsy sterujące

sklep.akcesoria-cnc.pl

. DDCS V2.1 pracuje pod kontrolą wewnętrznego systemu operacyjnego opartego na Linuksie

sklep.akcesoria-cnc.pl

. Posiada wbudowany kolorowy wyświetlacz **4,3" TFT (480×272 px)** oraz **17 przycisków** do obsługi – cały panel czołowy ma wymiar ok. 163×102 mm, co ułatwia montaż w szafie sterowniczej

sklep.akcesoria-cnc.pl

sklep.akcesoria-cnc.pl

. Obsługa odbywa się wyłącznie za pomocą tych klawiszy, jednak mimo niewielkiego interfejsu producent zadbał o **intuicyjne menu i prostotę obsługi**, dzięki czemu w krótkim czasie można nauczyć się korzystać z kontrolera

sklep.akcesoria-cnc.pl

. DDCS V2.1 obsługuje obszerny zestaw standardowych komend G-kodów (wg dialektu Fanuc), opisanych szczegółowo w instrukcji

sklep.akcesoria-cnc.pl

sklep.akcesoria-cnc.pl

. Programy obróbcze wgrywa się poprzez **port USB** z pamięci flash – pliki mogą być dowolnej wielkości, gdyż nie występują ograniczenia co do rozmiaru kodu G

sklep.akcesoria-cnc.pl

. Urządzenie zasilane jest napięciem stałym **18-30 V DC** (typowo 24 V) i pobiera ok. 0,5 A; posiada również osobne zasilanie portów IO 24 V (pobór ~0,5 A), przy czym wbudowany zasilacz IO dostarcza już napięcia na wejścia/wyjścia, więc nie potrzeba dodatkowego źródła dla tych portów

sklep.akcesoria-cnc.pl

sklep.akcesoria-cnc.pl

Wejścia/wyjścia i sterowanie osprzętem: Kontroler DDCS V2.1 dysponuje izolowanymi portami cyfrowymi (wejścia i wyjścia) do podłączenia peryferiów maszynowych

sklep.akcesoria-cnc.pl

. Dokładna liczba nie jest podana w specyfikacji producenta dla tej wersji, jednak nowsze modele serii mają typowo 16 wejść i 3 wyjścia – DDCS V2.1 oferuje zbliżony rząd wielkości, co pozwala na obsługę podstawowych czujników, przycisków i elementów wykonawczych. Kontroler posiada również **analogowe wyjście 0-10 V** do sterowania prędkością wrzeciona (np. falownikiem/inwerterem); wyjście to można skonfigurować także jako sygnał PWM, co daje elastyczność w dostosowaniu do różnych typów napędów wrzeciona

sklep.akcesoria-cnc.pl

. Standardowo obsługiwany jest także **ręczny zadajnik** (MPG) do sterowania osiami – podłączenie takiego pokrętkła umożliwia precyzyjne ustawianie pozycji osi w trybie jog bez użycia komputera

sklep.akcesoria-cnc.pl

. W zestawie z kontrolerem V2.1 użytkownik otrzymuje m.in. moduł kontrolera (wersja 3-osiowa lub 4-osiowa), pamięć USB 4 GB do transferu plików, okablowanie do wyprowadzenia portu USB na front maszyny oraz elementy montażowe

sklep.akcesoria-cnc.pl

Podsumowując, DDCS V2.1 oferuje już **profesjonalne możliwości sterowania CNC w małej formie**. Jego ograniczenia w porównaniu z nowszymi modelami to m.in. mniejszy ekran, brak wbudowanej obsługi sieci oraz nieco uboższy zakres funkcji (np. brak dedykowanych trybów sondowania czy zaawansowanego systemu zarządzania narzędziami). Dla wielu amatorskich zastosowań jest to jednak w pełni wystarczający kontroler, który pozwala uniezależnić się od komputera PC i zapewnia

stabilne sterowanie hobbystyczną frezarką czy tokarką CNC.

DDCS V3.1 – ulepszenia wprowadzone w kolejnej wersji

Kolejnym etapem rozwoju serii jest **DDCS V3.1**, który stanowi ulepszoną wersję poprzednika i wprowadza szereg zmian zarówno sprzętowych, jak i programowych. Kontroler DDCS V3.1 podobnie jak V2.1 może sterować 3 lub 4 osiami jednocześnie i przeznaczony jest do systemów z silnikami krokowymi bądź serwo

sklep.akcesoria-cnc.pl

. Konstrukcja urządzenia wciąż opiera się na duecie procesor ARM + FPGA oraz wbudowanym systemie Linux, zachowując **okres pętli sterowania 4 ms** dla każdej osi, co gwarantuje wysoką precyzję ruchu

sklep.akcesoria-cnc.pl

. Układ panelu i liczba klawiszy pozostały podobne, ale zmianie uległ wyświetlacz – w DDCS V3.1 zastosowano nieco większy ekran **5,0" TFT** o rozdzielczości 480×272 px

sklep.akcesoria-cnc.pl

. Większy panel ułatwia nawigację po menu i podgląd parametrów maszyny.

Najważniejsze usprawnienia: Producent informuje, że wersja V3.1 została zaktualizowana z poprzednich (V1.1 i V2.1), łącząc **większą moc obliczeniową z niewielkimi rozmiarami i prostotą obsługi**

sklep.akcesoria-cnc.pl

. W praktyce DDCS V3.1 wyróżnia się **udoskonalonym algorytmem sterowania** – wprowadzono tzw. „miękką interpolację” oraz **poprawiono błąd interpolacji łuku** obecny w starszej edycji

sklep.akcesoria-cnc.pl

. Oznacza to, że ruchy wieloosiowe (szczególnie po łukach) są realizowane płynniej i dokładniej. Maksymalna częstotliwość generowanych impulsów pozostała na poziomie **500 kHz/osią**, co nadal stanowi wysoki standard w tej klasie urządzeń

sklep.akcesoria-cnc.pl

. DDCS V3.1 zwiększa również liczbę obsługiwanych sygnałów – posiada **16 izolowanych wejść cyfrowych oraz 3 izolowane wyjścia cyfrowe** do integracji z osprzętem maszyny (czujniki krańcowe, przyciski Start/Stop, pompka chłodziwa itp.)

sklep.akcesoria-cnc.pl

. Rozszerzona została funkcjonalność wrzeciona: oprócz wyjścia analogowego 0–10 V (lub PWM) pojawiła się możliwość sterowania wrzecionem jako serwo (czyli kontroler może wygenerować sygnały step/dir dla serwonapędu wrzeciona)

sklep.akcesoria-cnc.pl

Podobnie jak wcześniejszy model, **DDCS V3.1 pracuje całkowicie autonomicznie** i obsługuje programy G-code z nośnika USB – brak tu ograniczeń długości kodu, więc można wykonywać nawet bardzo rozbudowane ścieżki narzędzia

sklep.akcesoria-cnc.pl

. Interfejs użytkownika pozostał intuicyjny i zbliżony do V2.1, co oznacza krótki czas nauki obsługi kontrolera dla nowych użytkowników

sklep.akcesoria-cnc.pl

. Wprowadzono jednak pewne usprawnienia interfejsu – m.in. dodano/przeprogramowano niektóre klawisze funkcyjne. Na panelu pojawia się np. przycisk **„Modify/Probe”** (widoczny na zdjęciu poniżej) służący do trybu sondowania i modyfikacji pozycji, czy dedykowany przycisk **„Home”** do powrotu do punktu bazowego osi.

Panel frontowy kontrolera DDCS V3.1 – większy ekran 5" i czytelnie oznaczone klawisze funkcyjne ułatwiają obsługę urządzenia. Mimo kompaktowych rozmiarów (ok. 19×12 cm) kontroler zawiera wszystkie elementy potrzebne do sterowania 3- lub 4-osiową maszyną CNC.

Wraz z wersją V3.1 wprowadzono także drobne nowości w oprogramowaniu, takie jak **obsługa jednostek zarówno metrycznych, jak i imperialnych** (całowych) czy funkcja automatycznego wznawiania pracy po utracie zasilania (kontroler zachowuje w pamięci pozycję i stan programu, co pozwala wznowić cięcie/frezowanie od punktu przerwania)

sklep.akcesoria-cnc.pl

. Te ulepszenia czynią DDCS V3.1 jeszcze bardziej **przyjaznym w użytkowaniu** i niezawodnym w kontekście domowych warsztatów CNC. Sterownik ten zachowuje atrakcyjny balans między możliwościami a ceną – nadal jest to urządzenie stosunkowo przystępne dla hobbystów, oferujące funkcje spotykane wcześniej głównie w droższych systemach przemysłowych. Dla osób budujących np. frezarkę CNC typu router o 3 osiach czy konwertujących niewielką tokarkę na CNC, DDCS V3.1 będzie solidnym wyborem, zapewniającym precyzję i prostotę obsługi bez konieczności użycia komputera.

DDCS V4.1 – najnowsza generacja z rozszerzoną funkcjonalnością

Najnowszą omawianą wersją jest **DDCS V4.1**, która znacząco rozbudowuje funkcjonalność kontrolerów Digital Dream. Urządzenie to adresowane jest już nie tylko do zaawansowanych hobbystów, ale i do **półprofesjonalnych oraz profesjonalnych zastosowań**, gdzie wymagana jest większa elastyczność i integracja. **DDCS 4.1** to kompletny 3-osiowy system sterowania (możliwa jest też praca w trybie 4-osiowym) wyposażony fabrycznie w moduł zadajnika ręcznego MPG, który razem tworzy kompleksowy układ sterowania maszyną CNC

. W porównaniu do poprzedników, V4.1 posiada znacznie większy, **7-calowy kolorowy wyświetlacz TFT o rozdzielczości 1024x600 px**, co zdecydowanie poprawia czytelność informacji i komfort pracy operatora

. Panel frontowy kontrolera ma wymiary około 237x153 mm i zawiera 17 głównych przycisków sterujących, a dodatkowo umożliwia podłączenie zwykłej **klawiatury USB** dla ułatwienia edycji programów bezpośrednio na kontrolerze

. Solidna, metalowa obudowa zapewnia trwałość i ekranowanie elektroniki – DDCS V4.1 jest wykonany z grubej blachy stalowej i przeznaczony do montażu stacjonarnego w szafie sterowniczej maszyny.

Rozszerzone możliwości sprzętowe i komunikacyjne: Kontroler V4.1 zachowuje wysokie parametry sterowania ruchem – może generować impulsy sterujące z częstotliwością do **500 kHz na każdą oś**, z interpolacją liniową wykonywaną jednocześnie na 2, 3 lub 4 osiach oraz interpolacją kołową na dowolnych 2 osiach

. Sercem systemu pozostaje procesor ARM9 wspomagany przez FPGA, jednak zwiększona moc obliczeniowa pozwoliła na dodanie nowych funkcji. Pojawił się m.in. **interfejs sieciowy Ethernet**, za pośrednictwem którego można łączyć kontroler z komputerem w celu transferu plików – DDCS V4.1 umożliwia udostępnianie plików oraz zdalne wczytywanie i uruchamianie programów CNC przez sieć lokalną.

To duże udogodnienie w środowisku profesjonalnym, gdzie programy generowane na komputerze (np. w CAM) można przesłać do maszyny bez ręcznego przenoszenia nośników USB. Oczywiście nadal dostępny jest **port USB** na pendrive, który także nie narzuca limitu wielkości plików CNC

. DDCS V4.1 **współpracuje ze standardowym G-codem** i jest kompatybilny z popularnym oprogramowaniem CAD/CAM, takim jak ArtCam, Mastercam, Pro/E, JDSOFT, Aspire czy Fusion 360

. Oznacza to, że wygenerowane ścieżki narzędzia z tych programów (w formacie tekstowym G-code) mogą być bezpośrednio wykonane na kontrolerze, co ułatwia integrację z istniejącymi procesami projektowania.

Kontroler w wersji 4.1 został również **wyposażony w więcej wejść/wyjść** oraz funkcje dedykowane bardziej złożonym maszynom. Do dyspozycji jest aż **18 izolowanych wejść cyfrowych** (np. dla krańcówek, przycisków, sond, czujników itp.) oraz nadal 3 izolowane wyjścia do sterowania urządzeniami wykonawczymi (np. sterowanie chłodziwem, mgłą olejową, zaciskami pneumatycznymi)

. Dzięki większej liczbie IO możliwe jest np. zastosowanie osobnych sygnałów „Home” dla dwóch silników osi Y (bramowej) czy obsługa dodatkowych czujników. DDCS V4.1 natywnie wspiera układy **dual-drive na jednej osi** – szczególnie przydatne w frezarkach bramowych, gdzie oś Y napędzana jest dwoma silnikami krokowymi (tzw. podwójna oś Y)

. W kontroler wbudowano też obsługę automatycznego magazynu narzędzi (**ATC** – Automatic Tool Changer), co pozwala sterować zmieniarką narzędzi w maszynie (sekwencje wymiany, sygnały do siłowników itp.)

. Jest to cecha unikalna dla wersji 4.1 wśród omawianych – wcześniejsze modele nie miały dedykowanych funkcji ATC. Dodano również wsparcie dla pracy z zamkniętą pętlą sprzężenia zwrotnego – tzw. **silnikami krokowymi z enkoderm (closed-loop)**

. Chodzi głównie o kompatybilność z driverami silników zamkniętych (kontroler może odbierać sygnały alarmowe/stopu z drivera informujące np. o utracie kroku).

Zaawansowane funkcje programowe: Wersja V4.1 wprowadza **rozbudowane opcje sondowania i pomiarów**. Kontroler posiada tryb sondy 3D (automatycznej), a także tryb ręcznej **sondy pomiaru długości narzędzia** – pozwala to na integrację z sondami dotykowymi do ustawiania zera bazowego oraz z narzędziowymi sondami do pomiaru długości/średnicy narzędzia

. W oprogramowaniu dodano również funkcję **podglądu ścieżki narzędzia przed obróbką**, co ułatwia weryfikację wczytanego programu przed uruchomieniem maszyny

. Nowością (w stosunku do V3.1) jest także **system wielopoziomowych uprawnień dostępu** – dostępne są cztery poziomy użytkowników: gość, operator, administrator oraz superadministrator, co pozwala np. zablokować mniej doświadczonym osobom dostęp do krytycznych ustawień maszyny

. Nie zabrakło oczywiście mechanizmów znanych już z V3.1, jak automatyczne wznawianie programu po zaniku zasilania czy alarmy programowe (błędy G-kodu, przekroczenia zakresów, awarie napędów itp.)

. Poniższe zdjęcie przedstawia tylny panel kontrolera DDCS V4.1 z złączami – widać duży główny port wyjść (do podłączenia sterowników osi i urządzeń), port MPG, gniazdo USB oraz gniazdo sieci LAN:

Wymiary i rozmieszczenie złącz kontrolera DDCS V4.1 (widok od tyłu). Wersja 4.1 integruje w jednej obudowie funkcjonalność komputera PC, oprogramowania sterującego i kontrolera ruchu, zastępując te elementy osobno stosowane w starszych układach sterowania CNC

. Użytkownik otrzymuje gotowe „skrzynkowe” rozwiązanie sterujące z portami do podłączenia silników, krańcówek, sond, wrzeczona itp. oraz zadajnika ręcznego MPG.

Podsumowując, **Digital Dream DDCS V4.1** to najbardziej zaawansowany z przedstawionych kontrolerów. Oferuje istotne udoskonalenia – większy ekran i wygodę obsługi, łączność sieciową, więcej I/O, wsparcie dla automatycznej wymiany narzędzi oraz innych funkcji spotykanych dotąd w droższych przemysłowych sterownikach. Jest to idealny wybór dla osób budujących bardziej złożone maszyny (np. frezarki CNC z magazynkiem, plotery wymagające sterowania wieloma wejściami/wyjściami) lub chcących unowocześnić posiadany warsztat o funkcje zdalnej obsługi i monitoringu pracy maszyny. Trzeba jednak zaznaczyć, że **bogatsza funkcjonalność wpływa na cenę** – różnica między DDCS V4.1 a poprzednikami jest odczuwalna (cena modelu V4.1 może być o kilkadziesiąt procent wyższa niż V2.1). Decyzja o dopłacie powinna więc zależeć od realnych potrzeb: w prostym routerze CNC wiele zaawansowanych opcji może nie zostać wykorzystanych, ale w półprofesjonalnej frezarce z osprzętem dodatkowym inwestycja w V4.1 zwróci się lepszą efektywnością pracy.

Zalety wdrożenia, konfiguracji i programowania kontrolerów DDCS

Łatwość instalacji i integracji: Wszystkie omawiane kontrolery DDCS są urządzeniami typu *plug-and-play* z punktu widzenia mechaniki i elektryki. Ich **samodzielność (stand-alone)** oznacza, że nie wymagają one komputera do sterowania – wystarczy zasilanie 24 V oraz podłączenie sterowników silników, krańcówek i innych elementów bezpośrednio do kontrolera

. Eliminuje to wiele problemów typowych dla PC w roli sterownika CNC (zawieszanie się systemu operacyjnego, zakłócenia sygnałów na długich kablach LPT/USB, konieczność instalacji i konfiguracji oprogramowania itp.). Jak podkreśla producent, **kontroler DDCS działa jako samodzielny system**, bez konieczności korzystania z komputera, gwarantując wysoką precyzję, dokładność i niezawodność sterowania

. Dzięki temu wdrożenie takiego układu w maszynie CNC jest stosunkowo proste – sterownik montujemy w szafce, podłączamy zasilanie oraz sygnały step/dir do driverów silników, wejścia krańcówek, ewentualnie wrzeczono i możemy uruchamiać zestaw.

Prosta konfiguracja i obsługa użytkownika: Mimo rozbudowanych możliwości, interfejs kontrolerów DDCS jest **intuicyjny i przyjazny nawet dla mniej doświadczonych operatorów**. Wysiwetlacz graficzny prezentuje najważniejsze informacje o stanie maszyny (pozycje osi, aktywne tryby, parametry przesuwów itp.), a obsługa odbywa się z użyciem stosunkowo niewielkiej liczby klawiszy – filozofia jest tu zbliżona do paneli sterowania obrabiarek CNC. Według dokumentacji, **intuicyjne menu i funkcjonalne przyciski sprawiają, że w niedługim czasie nauczymy się obsługi kontrolera**

. Nie trzeba znać się na konfiguracji systemów operacyjnych czy sterowników PC – większość ustawień dokonuje się z poziomu menu ekranowego (np. konfiguracja parametrów maszyny, kalibracja kroków na jednostkę, prędkości szybkich przesułów, ustawienia krańcówek itp.). Do każdego modelu dołączana jest instrukcja obsługi (w j. angielskim, a często dostępne są też polskie opracowania od dystrybutorów) opisująca krok po kroku proces konfiguracji maszyny. Sterowniki DDCS domyślnie obsługują **standardowy zestaw poleceń G-code**, co oznacza, że programowanie obróbki odbywa się w znanym środowisku – użytkownik tworzy kod np. w programie CAM lub pisze ręcznie, a kontroler potrafi go odczytać i wykonać niemal tak samo jak popularne systemy typu Mach3/LinuxCNC

. Obsługiwane są typowe funkcje G-kodu (ruchy liniowe G1, kołowe G2/G3, offsety narzędzi, cykle wiercenia, układy współrzędnych G54 itd.), co ułatwia adaptację operatorom przyzwyczajonym do sterowania maszyn numerycznych.

Warto zauważyć, że **wprowadzanie i edycja programów na kontrolerze** również jest możliwa – zwłaszcza w modelu V4.1, gdzie można podłączyć klawiaturę USB. W wersjach z mniejszym ekranem edycja skomplikowanego kodu G bezpośrednio na kontrolerze może być mniej wygodna, jednak drobne korekty (np. prędkości posuwu, wartości współrzędnych) da się wykonać z poziomu menu. Bardziej zaawansowani użytkownicy docenią funkcje symulacji przebiegu programu (dostępne w V4.1) oraz podglądu graficznego – pozwala to wychwycić ewentualne błędy przed wykonaniem realnej obróbki, co oszczędza czas i materiał.

Szybkie uruchomienie maszyny: Dzięki zaprogramowanym funkcjom takim jak **automatyczne referencjonowanie osi (Home)**, sterowniki DDCS pozwalają sprawnie przygotować maszynę do pracy przy każdym włączeniu. Dostępne są tryby ręcznego jogowania osi (ciągłego, skokowego o zadany krok, bądź na zadaną odległość)

, co ułatwia ustawienie początkowej pozycji narzędzia. Ponadto, kontrolery te obsługują profile przyspieszeń i hamowania silników, co gwarantuje płynne ruchy bez szarpnięć. W porównaniu z rozwiązaniami opartymi na PC, gdzie czasem potrzeba instalacji wielu sterowników i długiej konfiguracji portów – DDCS po prostu włączamy i praktycznie od razu jest gotowy do działania po załadowaniu odpowiednich parametrów naszej maszyny.

Zastosowania w różnych typach maszyn CNC

Jedną z zalet serii DDCS jest ich **uniwersalność** – sterowniki te można zastosować w wielu typach obrabiarek CNC, zarówno w maszynach skrawających, jak i urządzeniach specjalnych. Według producenta, kontrolery DDCS mogą być wykorzystywane m.in. w **tokarkach, frezarkach (routerach) CNC, maszynach pick-and-place do układania elementów, nawijarkach, etykieciarkach** i wielu innych urządzeniach wymagających precyzyjnego ruchu wieloosiowego

W praktyce oznacza to, że niezależnie od tego czy budujemy małą **frezarkę bramową do drewna** i tworzyw, konwertujemy manualną **tokarkę** na sterowanie numeryczne, czy konstruujemy własną **ploterową wycinarkę** (np. do styropianu albo laserową) – kontroler DDCS jest w stanie obsłużyć układ napędowy takiej maszyny. Ważne jest, by dobierać wersję odpowiednią do liczby osi i wymaganych funkcji. Na przykład:

- **3-osiowy router CNC** (do obróbki drewna, plastiku, frezowania PCB): tutaj w zasadzie każda z opisywanych wersji (V2.1, V3.1 lub V4.1) spełni zadanie. Jeśli jednak planujemy rozbudowę o np. automatyczny pomiar narzędzia lub sieciowe przesyłanie programów, warto rozważyć V3.1 lub V4.1.
- **4-osiowa frezarka/frezarka 5-osiowa**: jeśli maszyna ma fizycznie cztery osie ruchu (np. oś obrotowa A do obróbki 4-stronnej), potrzebny jest kontroler co najmniej 4-osiowy. DDCS V2.1 i V3.1 występują w opcji 4-osiowej i poradzą sobie z interpolacją 4D (choć dokumentacja V2.1 wspomina głównie o interpolacji 3-osiowej). DDCS V4.1 natomiast obsługuje 4 osie liniowo i dodatkowo oferuje łatwiejsze sterowanie osią obrotową dzięki możliwości podłączenia klawiatury i szerszemu menu.
- **Tokarka CNC**: Tokarka zwykle wymaga 2 osi (X i Z) plus sterowanie wrzecionem. Każdy z kontrolerów DDCS może pracować nawet jako 2-osiowy, więc poradzi sobie z tokarką. Istotne jest jednak czy chcemy realizować np. cykle gwintowania – sterowniki DDCS generują sygnały step/dir, nie mają bezpośredniej kontroli osi wrzeciona w pętli synchronizacji z osią Z (jak w profesjonalnych układach z enkoderem wrzeciona do gwintów). W praktyce jednak wiele hobbystycznych tokarek CNC nie korzysta z synchronizowanego gwintowania, więc DDCS spełni swoją rolę wykonując profile toczenia, rowkowania, odcinania itp., a gwinty można ewentualnie toczyć narzynką.
- **Maszyny z dodatkowym osprzętem**: Jeżeli projektujemy maszynę z automatycznym podajnikiem, wieżyczką narzędziową (np. tokarka z rewolwerem) lub innymi nietypowymi mechanizmami, to docenimy większą liczbę wejść/wyjść i funkcje makro oferowane przez DDCS V4.1. Na przykład, w półprofesjonalnej **frezarce narzędziowej z wymiennikiem narzędzi** kontroler V4.1 może bezpośrednio sterować sekwencją zmiany narzędzia (ATC), podczas gdy na V2.1/V3.1 trzeba by to realizować za pomocą zewnętrznej logiki lub ręcznie.

W każdym z powyższych przypadków ważne jest, że kontrolery DDCS obsługują zarówno silniki krokowe jak i serwomotory (poprzez sterowniki krok/kierunek). To otwiera drogę do zastosowania ich np. w modernizacji starszych obrabiarek – można zastąpić oryginalny, zużyty układ CNC nowym kompaktowym kontrolerem DDCS, który będzie sterował istniejącymi silnikami (po odpowiednim dostosowaniu driverów). Przykładowo, zdarzają się realizacje, gdzie **DDCS V2.1 zastosowano do automatyzacji szlifierki** – jeden z użytkowników zainstalował DDCS V2.1 jako sterowanie 3-osiowej szlifierki, uzyskując również płynną regulację obrotów wrzeciona przez falownik

. To pokazuje, że nawet w nietypowych maszynach (tu: szlifierka) kontroler sprawdził się, sterując osiami i prędkością wrzeciona.

Ogółem, **do amatorskich konstrukcji CNC** (małe frezarki, plotery, wycinarki) często wybierane są DDCS V2.1 lub V3.1 ze względu na korzystny stosunek ceny do możliwości. **W półprofesjonalnych warsztatach** natomiast coraz częściej sięga się po DDCS V4.1, aby skorzystać z jego zaawansowanych opcji usprawniających produkcję (jak sieciowe przesyłanie programów czy obsługa zmieniar ki narzędzi). Wachlarz zastosowań jest bardzo szeroki i właściwie ograniczony głównie wyobraźnią konstruktora – ważne, by dobrać wersję kontrolera odpowiednią do wymagań danej maszyny.

Współpraca z sondami, falownikami, zadajnikami MPG i innymi akcesoriami

Kontrolery serii DDCS zostały zaprojektowane tak, aby łatwo integrować typowe akcesoria stosowane w obrabiarkach CNC. Poniżej omawiamy, jak poszczególne wersje radzą sobie z popularnymi elementami wyposażenia dodatkowego:

- **Sondy pomiarowe (probe)** – Wszystkie modele DDCS posiadają możliwość podłączenia sondy narzędziowej (pomiarowej). W podstawowym zakresie już DDCS V2.1/V3.1 pozwalają na wykorzystanie wejścia cyfrowego jako sygnału sondy do ustawiania np. wysokości Z (tzw. **sonda długości narzędzia**). W najnowszym DDCS V4.1 funkcjonalność ta została rozwinięta: dodano dedykowany **tryb sondy automatycznej 3D oraz ręcznej sondy długości narzędzia**, umożliwiając nie tylko pomiar wysokości, ale i automatyczne pomiary położenia obrabianego detalu (np. szukanie narożnika, środka otworu itp.)

. W menu kontrolera V4.1 dostępne są gotowe cykle sondowania, co znacznie ułatwia pracę z sondami dotykowymi 3D. Dzięki temu nawet amatorska frezarka może zostać wyposażona w sondę do ustawiania punktu zerowego z wysoką dokładnością – kontroler obsługuje rutynę zjechania do kontaktu, odczytu sygnału i zapamiętania przesunięcia.

- **Falowniki i wrzeciona** – Każdy z omawianych kontrolerów potrafi sterować prędkością obrotową wrzeciona dzięki analogowemu wyjściu napięciowemu 0–10 V. Większość przemienników częstotliwości (falowników) spotykanych we wrzecionach CNC przyjmuje właśnie sygnał analogowy do regulacji częstotliwości, zatem DDCS można bezpośrednio podłączyć do falownika. W razie potrzeby wyjście to da się przełączyć w tryb PWM, co może być używane np. z regulatorami obrotów DC. W DDCS V3.1 i V4.1 funkcję tą opisano jako „**sterowanie wrzecionem analogowe (0-10 V) lub wrzeciono serwo**”, co oznacza że kontroler może także sterować wrzecionem napędzanym silnikiem krokowym/serwo jak czwartą osią

Poza sygnałem prędkości, kontrolery mają również wyjścia cyfrowe, które można wykorzystać do załączania/wyłączania wrzeciona (sygnał RUN), przełączania kierunku obrotów (M3/M4) czy sterowania zaciskiem narzędzia (jeśli wrzeciono posiada taką funkcję). Sumarycznie, współpraca z falownikami i inwerterami jest bardzo dobra – wielu użytkowników chwali DDCS za bezproblemowe sterowanie obrotami elektrowrzecion poprzez standardowe wyjścia analogowe.

- **Zadajnik MPG (Manual Pulse Generator)** – Ręczny kontroler pokrętłowy jest bardzo przydatny przy nastawach maszyny, dlatego Digital Dream przewidział jego obsługę we wszystkich modelach. Jak wspomniano, DDCS V2.1 i V3.1 mają wsparcie dla **standardowego MPG** podłączanego do odpowiedniego portu

Zwykle jest to enkoder obrotowy generujący impulsy oraz kilka przycisków (np. wybór osi, mnożnika skoków, przycisk E-Stop). Kontrolery te posiadają dedykowane wejścia dla sygnałów MPG i pozwalają na wygodne przesuwanie osi ręcznym pokrętłem z zachowaniem zadanej precyzji (enkoder MPG może działać z krokiem x1, x10, x100 w zależności od ustawienia). W przypadku DDCS V4.1, moduł MPG jest często **dołączony w zestawie** jako oddzielna kasetka połączona przewodem – pod nazwą DDMPG-DDCSE

Dzięki temu użytkownik od razu otrzymuje kompletne rozwiązanie. Przykład takiego zadajnika (uniwersalnego, 4-osioowego) pokazano na fotografii niżej. Podłączenie MPG do kontrolera pozwala operatorowi np. precyzyjnie ustawić punkt zero detalu, wykonując ruchy o minimalne odległości, lub ręcznie dosunąć narzędzie do materiału. To bardzo przyspiesza i ułatwia pracę, zwłaszcza w trybie ustawiania i testowania maszyny.

Przykład zadajnika ręcznego MPG współpracującego z kontrolerami DDCS (uniwersalny model 4-osiowy z awaryjnym grzybem STOP). Wszystkie wersje DDCS obsługują standard MPG, umożliwiając ręczne przesuwanie osi z wysoką precyzją

sklep.akcesoria-cnc.pl

. Tego typu pokrętło jest niezwykle pomocne przy ustawianiu punktów zerowych i kalibracji maszyny.

Inne akcesoria i rozszerzenia: Kontrolery DDCS mają możliwość obsługi także innych elementów automatyki, powszechnych w maszynach CNC. Przykładowo, wyjścia cyfrowe mogą sterować **pompy chłodziwa** (M8/M9), **dmuchawy powietrza** czy elektrozawory sterujące imakiem narzędziowym. Wejścia mogą odbierać sygnały z **czujników narzędzia** (np. czujników zużycia lub zerwania narzędzia – to już zaawansowane zastosowania), mogą też posłużyć do integracji z zewnętrznym panelem przycisków (Start, Stop, Feed Hold na obudowie maszyny) – bo choć kontroler ma swoje klawisze, wielu użytkowników wyprowadza sobie równolegle duże przyciski fizyczne. DDCS V4.1 dzięki większej liczbie IO lepiej nadaje się do takich rozbudowanych instalacji, ale i na V3.1 można to zrealizować, wykorzystując dostępne 16 wejść. Wersja V4.1 oferuje dodatkowo wspomniane wsparcie dla automatycznej zmieniarce narzędzi (ATC) – jest to w zasadzie połączenie funkcji sprzętowej (więcej wyjść do sterowania siłownikami, czujników magazynu itp.) oraz programowej (specjalne procedury wymiany po otrzymaniu komendy M6 w kodzie). Jeśli planujemy budowę np. **wiertarki CNC z wieżyczką narzędzi** lub frezarki z karuzelą narzędziową, V4.1 będzie właściwym wyborem.

Reasumując, **kontrolery DDCS dobrze współpracują z typowym osprzętem CNC**. Posiadają one bogaty zestaw interfejsów, który zaspokaja potrzeby większości hobbystycznych i półprofesjonalnych maszyn. Zarówno sondy pomiarowe, falowniki do wrzecion, jak i ręczne pendanty MPG mogą być łatwo podłączone i skonfigurowane. Dokumentację producenta oraz doświadczenia użytkowników na forach potwierdzają, że integracja tych elementów przebiega zazwyczaj bezproblemowo – wystarczy prawidłowo podpiąć przewody pod dedykowane zaciski (opisane w instrukcji) i uaktywnić odpowiednie funkcje w menu kontrolera.

Praktyczne zastosowania i doświadczenia użytkowników

Kontrolery CNC Dream serii DDCS zdobyły sporą popularność wśród majsterkowiczów budujących własne maszyny CNC, a także w małych warsztatach rzemieślniczych modernizujących sprzęt. W internecie znaleźć można liczne relacje i projekty wykorzystujące te sterowniki – od niewielkich ploterów frezujących, poprzez tokarki domowej roboty, aż po specjalistyczne maszyny jak wspomniana szlifierka sterowana CNC. **Prostota uruchomienia** i brak konieczności posiadania oddzielnego komputera sprawiają, że wiele osób wybiera DDCS zamiast np. konfiguracji opartej na Mach3/4 czy LinuxCNC. Jak zauważył jeden z użytkowników, różnica w kosztach między starszymi a nowszymi wersjami jest spora, jednak **w zamian za wyższą cenę otrzymujemy większe możliwości** – stąd wybór powinien być podyktowany rzeczywistymi potrzebami maszyny

cnc.info.pl

Warsztaty amatorskie: W zastosowaniach czysto amatorskich (np. hobbystyczne frezowanie modeli z drewna, grawerowanie, prototypowanie PCB) często w zupełności wystarcza DDCS V2.1 lub V3.1. Użytkownicy chwalą te kontrolery za **stabilność i powtarzalność pracy** – po poprawnym skonfigurowaniu maszyny praktycznie nie zdarzają się gubione kroki (chyba że z powodu błędu mechaniki), a sterownik konsekwentnie realizuje wczytany program. Dzięki funkcji zapisu pozycji po wyłączeniu, nawet awaryjne odcięcie zasilania nie oznacza utraty referencji osi. W domowych warunkach docenia się także **kompaktność rozwiązania** – zamiast dużego komputera i sterownika, mamy małe pudełko wbudowane w maszynę, co oszczędza miejsce. Wiele osób budujących np. stolikowe frezarki CNC wybiera DDCS ze względu na eliminację kłopotów z zakłóceniami sygnałów step/dir – tutaj wszystko dzieje się wewnątrz jednego urządzenia. Program przygotowujemy na zwykłym komputerze, zgrywamy na pendrive i przekładamy do kontrolera – dla hobbysty to żaden problem, a ma gwarancję, że w trakcie pracy frezarki nie „zadzwoni mu telefon” na komputerze ani Windows nie zrobi aktualizacji